

NT 11006  
VKN 1006

Ford

# Install Confidence



VKMA 04107  
VKMC 04107-1  
VKMC 04107-2  
VKMC 04107-3

NT 04000

T 0122

VKMA 04108

NT 04007

T 0171

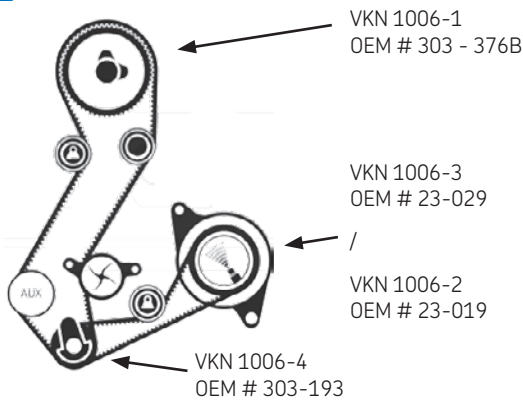
Ford

1,8TD

[vsm.skf.com](http://vsm.skf.com)



## T 0122



**Notice (EN):** Always follow the vehicle manufacturer instructions. The SKF KITS are designed for the automotive repair professional and must be fitted using tooling used by these professionals.

**Avis (FR):** Veuillez toujours suivre les instructions du constructeur lorsque vous intervenez sur un moteur. Les kits SKF sont destinés aux professionnels de la réparation automobile et doivent être montés avec les outillages que possèdent ces professionnels.

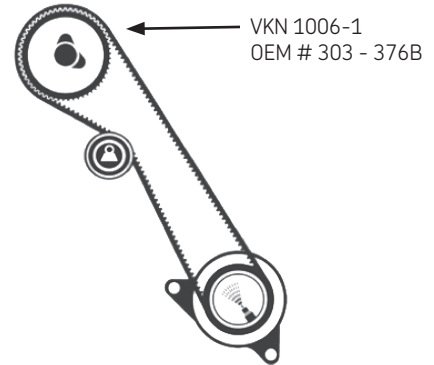
**Kennisgeving (NL):** Raadpleeg altijd eerst de volledige montage instructie van de autofabrikant in de werkplaatsdocumentatie. Vraag bij twijfel eventueel informatie aan een geautoriseerde werkplaats. De SKF sets zijn ontworpen voor de professionele reparateur en dienen te worden gemonteerd met gebruikmaking van de voorgeschreven gereedschappen.

**Hinweis (DE):** Vor Einbau sind die einschlägigen Montageanweisungen und Einbauempfehlungen in den Werkstatthandbüchern der Automobilhersteller zu beachten und ggfs. an eine autorisierte Werkstatt zu geben. Es ist nach den korrekten Vorgehensweisen zu verfahren, die richtigen Werkzeuge zu verwenden und auf ein sauberes Arbeitsumfeld ist zu achten.

**Observera (SV):** Följ alltid biltillverkarens instruktioner vid arbete på motorn. SKF Kiten är designade för professionella reparatörer och måste monterats med därför avsedda verktyg.

**Avviso (IT):** Quando si lavora sul motore, seguire sempre le istruzioni della casa madre. I kit SKF sono realizzati per essere usati dagli autoriparatori professionisti ed occorre utilizzare gli strumenti di montaggio definiti dalla casa automobilistica.

## T 0171



**Aviso (ES):** “Siga siempre las instrucciones del fabricante del vehículo cuando esté trabajando en el motor. Los KITS SKF están diseñados para el profesional de la reparación del automóvil y deben ser siempre instalados mediante las herramientas utilizadas por estos profesionales.

**Megjegyzés (HU):** Mindig kövese a gyártói előírásokat. Az SKF készleteket a profi szakszerű szerelésre tervezték, amelyek esetében a megfelelő és minőségi szerszám használata elengedhetetlen.

**Uwaga (PL):** Podczas napraw silnika należy zawsze przestrzegać instrukcji producenta pojazdu. Zestawy naprawcze SKF są przeznaczone do profesjonalnych napraw i muszą być montowane przy użyciu właściwych narzędzi.

**Upozornění (CS):** vždy postupujte podle servisního manuálu výrobce vozidla. Sady SKF jsou určeny pro profesionální mechaniky a musí se montovat s použitím profesionálního nářadí.

**Aviso (PT):** Siga sempre as instruções do fabricante do veículo ao trabalhar no motor. Os kits da SKF são desenhados para os profissionais da reparação automóvel e devem ser montados utilizando ferramentas utilizadas por estes mesmos profissionais.