



VKBA 6585

Teknisk bulletin – oktober 2015

VKBA 6585



Forhjul: FORD MONDEO IV Saloon (BA7), MONDEO IV (BA7), MONDEO IV Turnier (BA7), FOCUS II (DA_)



Bruk av riktig verktøy til montering og demontering av HBU 2.1 er viktig for å unngå tidlig lagerhavari.

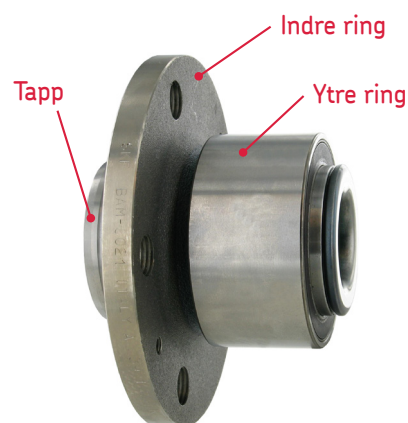
HBU 2.1, som har blitt et vanlig hjullagerdesign på markedet, krever bruk av spesialverktøy til demontering og spesielt til montering av lageret på bilen.

SKFs mål er å gi kundene en komplett løsning, og nå tilbys kundene også de nødvendige verktøyene for å kunne bruke denne spesielle lagerdesignen. Med dette nye verktøysettet kan SKF dekke montering og demontering for mer enn 20 millioner biler på europeiske veier.

Noen viktige fakta om HBU 2.1 og bruk av SKF-verktøyene VKN 600, VKN 601 og VKN 602-1 til montering av lageret:

Egenskapene til HBU 2.1

- Det er en forhåndsmontert enhet med definert og forhåndsinnstilt lagerklaring, og lager og flens er én enhet.
- Den roterende flensen på indre ring, med gjengede hull eller pinnebolter, har en tapp for sentrering og utgjør festet for bremseskive og hjul.
- Mulig integrering av en magnetisk impulsring i lagerets tetning kan sørge for signaler til sikkerhetssystemer som f.eks. ABS, ASR og ESP.
- Lageret leveres med eller uten snap-ring.

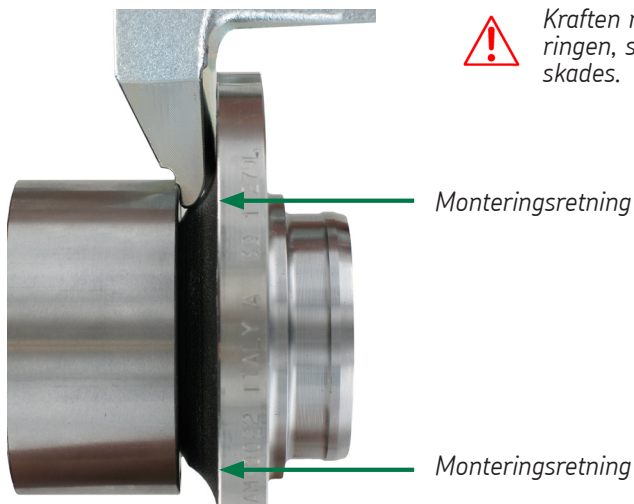


Monteringsinstrukser for HBU 2.1 med SKF-verktøysett:

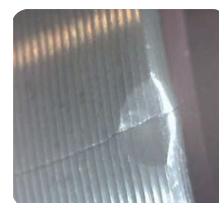
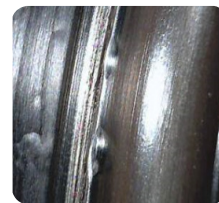
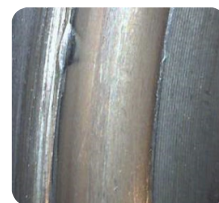
1. Bruk VKN 601 til å fjerne det gamle lageret fra styrespindelen (VKN 602-1, som er en hydraulisk sylinder, kan brukes som en komplettering til VKN 601).
2. Rengjør grundig overflaten i styrespindelen og kontroller at det ikke finnes store eller dype riper eller andre skader i husets boring.
3. Bruk VKN 600, som er utviklet for å gi korrekt, forhåndsdefinert kraft, for å installere den nye HBU 2.1 ved å presse på siden av **den ytre ringen** på lageret.



SKF



Kraften må settes på den ytre ringen, sånn at lageret **ikke** skades.



Bilder av lagre med tidlig svikt.

Dette monteringsstrinnet er det mest kritiske momentet fordi bruk av feil verktøy fører til tidlige lagerhavarier.

Når man bruker vanlig hydraulisk presse virker kraften ofte på flensen når lageret presses inn i styrespindelen. Kraften forplanter gjennom den indre ringen til de rullende delene, og til slutt til den ytre ringen. Denne påførte kraften forårsaker skader på lageret som fører til vanninntrenging, og tidlig svikt er en av de vanligste konsekvensene.

Verktøysett til SKF HBU 2.1 (VKN 600, VKN 601, VKN 602-1):

- dekker hele HBU 2.1-utvalget
- har en fleksibel monteringsfot for innsetting av lagerhus i forskjellige størrelser og dekker alle diametere mellom 62 og 85 mm
- sørger for enkel og rask montering (VKN 600) og demontering (VKN 601) uten å fjerne styrespindelen fra bilen, og ABS-sensoren kan også bli sittende på plass.
- inkluderer en lenke til digitale instruksjoner med trinn-for-trinn monteringsveiledninger

For mer informasjon om SKF HBU 2.1-verktøy, les på hjemmesiden vår www.vsm.skf.com



HBU 2.1-lageret og omkringliggende komponenter



VKN 600 HBU 2.1-monteringsverktøy



VKN 601 HBU 2.1-demonteringsverktøy



VKN 602-1 valgfri hydraulisk sylinder

Install confidence
www.vsm.skf.com

© SKF er et registrert varemerke for SKF Group.

© SKF Group 2015

Innholdet i denne publikasjonen er forleggerens kopirett og kan ikke reproduseres (heller ikke utdrag), uten avgitt skriftlig tillatelse. Det er gjort alt for å sikre at informasjonen i denne publikasjonen er nøyaktig, men vi tar ikke ansvar for eventuelle tap eller skade, det være seg direkte, indirekte, eller følgeskade som måtte oppstå på grunn av bruken av denne informasjonen.

