



VKBA 6531

Biuletyn Techniczny - Październik 2015

VKBA 6531



Oś przednia: VOLVO V70 III (BW), V60, S80 II (AS), S60 II, XC60, XC70 II



Stosowanie odpowiednich narzędzi do montażu i demontażu piasty typu HBU 2.1 ma zasadnicze znaczenie dla uniknięcia uszkodzenia łożyska.

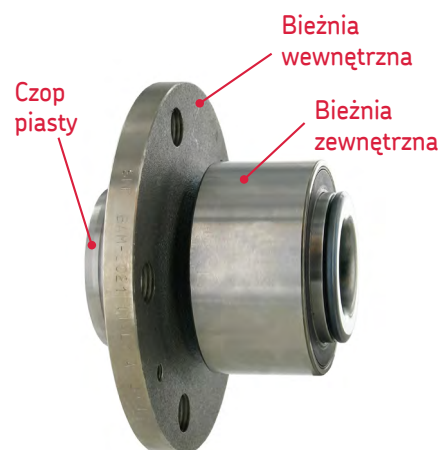
Zintegrowana piasta koła HBU 2.1, która stała się powszechną na rynku konstrukcją łożyska wymaga użycia specjalnych narzędzi podczas jej demontażu, a zwłaszcza montażu w pojeździe.

Celem SKF jest dostarczenie klientom kompletnych rozwiązań. Teraz SKF oferuje narzędzia do demontażu i montażu tej specjalnej piasty, które znajdują zastosowanie w ponad 20 milionach samochodów jeżdżących po europejskich drogach.

Istotne fakty dotyczące piasty HBU 2.1 oraz użycia narzędzi SKF VKN 600, VKN 601 i VKN 602-1 do instalacji łożyska:

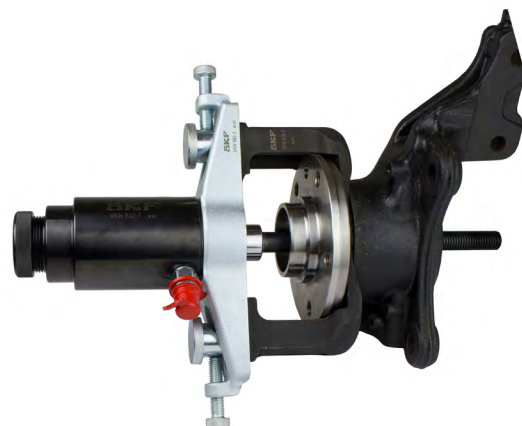
Charakterystyka piasty HBU 2.1

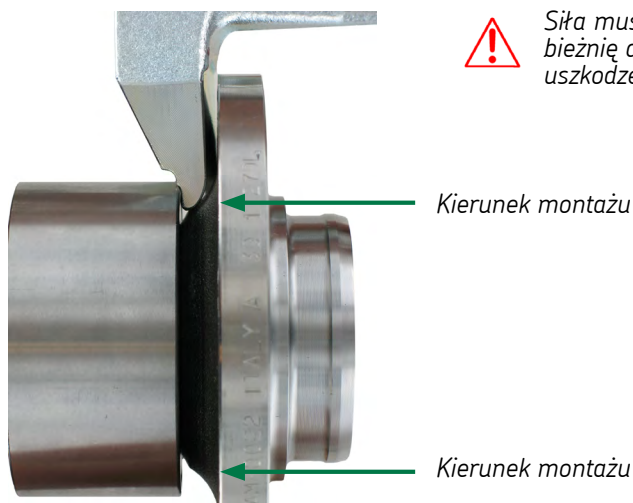
- Jest to zintegrowane łożysko z ustalonym wewnętrznym luzem i wyprowadzoną piastą.
- Obracająca się bieżnia wewnętrzna jest zarazem piastą z otworami na śruby mocujące koło oraz otworami lub kołkami do montażu tarczy hamulcowej.
- W uszczelnieniu łożyska może być zintegrowany pierścień magnetyczny dostarczający sygnał do takich układów jak ABS, ASR i ESP.
- Piasta występuje z pierścieniem zabezpieczającym lub bez pierścienia.



Instrukcja montażu piasty HBU 2.1 za pomocą zestawu narzędzi SKF:

1. Użyć narzędzia VKN 601 do demontażu starej piasty ze zwrotnicy (można przy tym użyć także narzędzia VKN 602-1, które jest siłownikiem hydraulicznym).
2. Ostrożnie wyczyścić powierzchnię wewnętrzną zwrotnicy i upewnić się, że nie ma na niej żadnych głębokich zarysowań i innych uszkodzeń.
3. Do montażu użyć narzędzia VKN 600, które jest opracowane dla tego typu piast. Montaż piasty HBU 2.1 następuje poprzez działanie siły **na zewnętrzną bieżnię łożyska**.

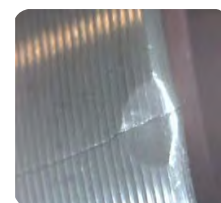
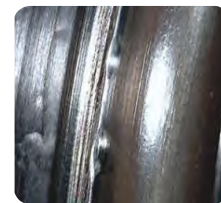
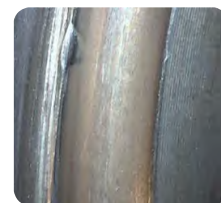




Siła musi działać na zewnętrzną bieżnię aby NIE dopuścić do uszkodzenia piasty.

Etap montażu piasty jest najważniejszą czynnością podczas wymiany a użycie niewłaściwych narzędzi prowadzi do przedwczesnego uszkodzenia łożyska piasty.

W czasie montażu za pomocą prasy hydraulicznej często siła przekazywana jest na kołnierz piasty. Z kołnierza poprzez kulki siła jest przekazywana na zewnętrzną bieżnię. Powoduje to uszkodzenie łożyska, przedostawanie się wody do wnętrza i dalsze zniszczenia.

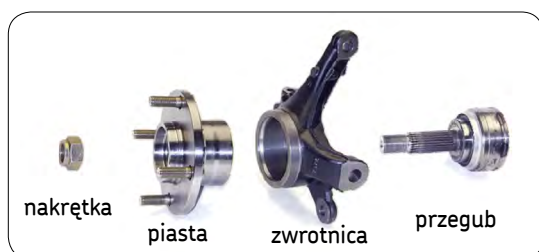


Zdjęcia uszkodzonego łożyska.

Zestawy narzędzi SKF HBU 2.1 (VKN 600, VKN 601, VKN 602-1):

- Zastosowanie do wszystkich piast typu HBU 2.1.
- Posiadają regulowane zaczepy obejmujące piasty o średnicach od 62 do 85 mm.
- Możliwość łatwego i szybkiego montażu (VKN 600) oraz demontażu (VKN 601) nie wymagającego demontażu zwrotnicy ani czujnika ABS.
- Zawiera link do elektronicznych procedur montażowych.

Więcej informacji na temat narzędzi SKF HBU 2.1 można znaleźć na naszej stronie internetowej www.vsm.skf.com



Piasta HBU 2.1 wraz ze współpracującymi elementami.

Montowanie pewności
www.vsm.skf.com



VKN 600. Narzędzie do montażu piast typu HBU 2.1



VKN 601. Narzędzie do demontażu piast HBU 2.1.



VKN 602-1. Opcjonalny w użyciu siłownik hydrauliczny.