

VKM 11114-VKMA/C 01114

Teknisk Bulletin - Januar 2009



VW, SEAT

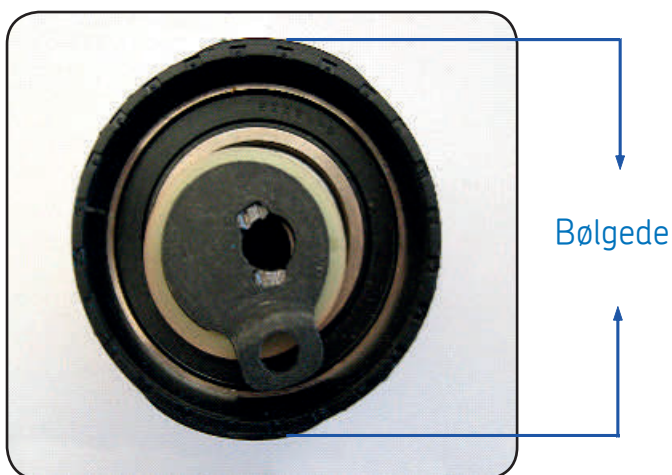


Teknisk informasjon - VKM 11114



VKM 11114 har spesialdesign sammenliknet med OE-designen og har bølget overflate på grunn av den spesielle teknologien. Denne spesialteknologien bidrar i realiteten til å redusere de vibrasjonene som skapes av registerreimen, og gir lavere støynivå fra reimen.

MERKE	MODELL	MOTOR	MOTORKODE
VW	Polo (6N1)	1.4 16v	AFH
SEAT	Ibiza II/III (6K1)	1.0 16v/1.4 16v	AST-AVZ/AFH
SEAT	Cordoba (6K2/C2)	1.0 16v/1.4 16v	AST-AVZ/AFH



VKM 11114
Sett forfra

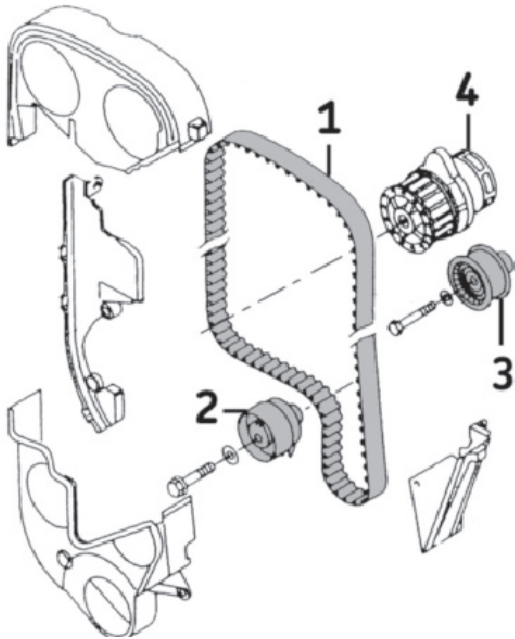
OE: 036 109 243 J

VKM 11114
Sett i profil

Monteringsanvisninger: Hovedtrinn



Fullstendige monteringsanvisninger finnes i de spesifikke monteringsanvisningene som følger med sett VKMA 01114 og VKMC 01114.



1) Monter den nye tomgangsrullen (3), og stram den med et moment på daN.m.

2) Monter den nye strammerullen (2) med åpningen plassert mellom fingrene.

3) På sentreringsmutteren dreies justeringsplaten med en unbrakonøkkel til den når "kl. 5"-stilling. Stram deretter lett monteringskruen på strammerullen for hånd.

4) Kontroller justeringen av merkene på kamakseldrevne og sylinder nr. 1, og monter den nye registerreimen.

5) Stram registerreimen. Drei justeringsplaten på strammerullen i urviserens retning med en unbrakonøkkel mens rullens festeskruer holdes i stilling med en sekskantet hjulmutternøkkel.

6) Rullen beveger seg og skyver på reimen, som strammes. Fortsett å dreie justeringsplaten til den bevegelige viseren flukter med sporet. Stram så festeskruene med et moment på $1,9 \text{ daN.m} \pm 0,3$.

7) Gi veivakselen to omdreiningar i motorens rotasjonsretning frem til innstillingsmerket (kontroller at sylinder nr. 1 er på øvre dødpunkt, og kontroller merkene).

8) Kontroller innstillingen på den bevegelige viseren. Indikatoren må være i flukt med sporet.