

Kraftstoff-Pumpe (4bar) mit Schlingertopf

mit: Vorlaufschlauch, Rücklaufschlauch mit Rückschlagventil

Fuel Pump (4bar) With Swirl Pot

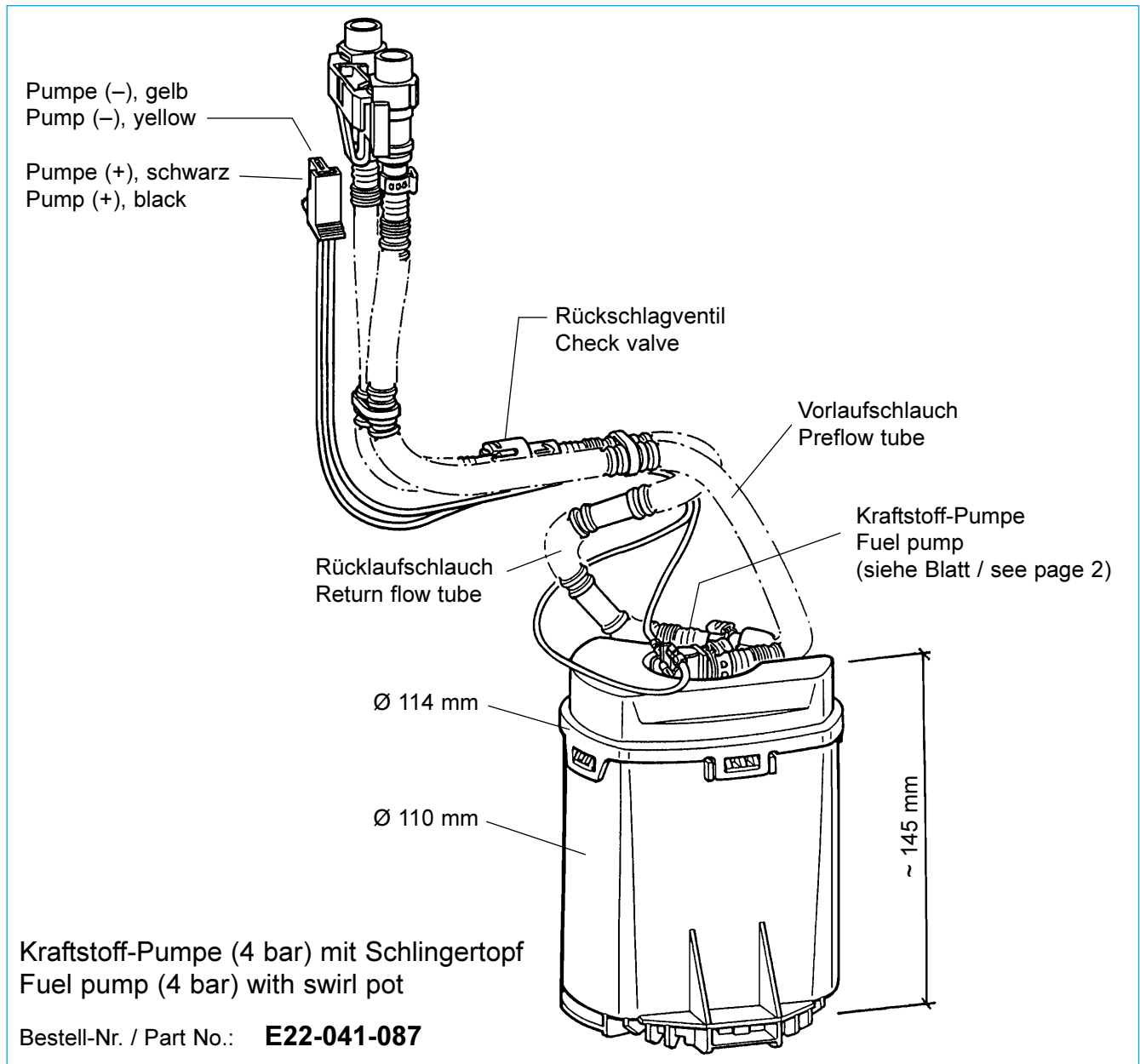
with: preflow tube, return flow tube with check valve

Funktionsbeschreibung:

Elektrische Kraftstoff-Pumpe (4bar) für Verbrennungsmotoren mit Einspritzanlagen.

Description of function:

Electrical fuel pump (4bar) for internal combustion engines with fuel injection systems.



Hauptfunktionen:

- Kraftstoffversorgung der Einzel- oder Zentraleinspritzanlage mit spezifiziertem Druck und Durchfluss, nach Einschalten der Bordspannung.
- Systemdruckerhaltung in der Kraftstoffversorgungsleitung bei allen Betriebszuständen.

Main function:

- Fuel supply of single- or central-fuel injection system with specified pressure and volumetric flow, after switching on the vehicles electrical system.
- To maintain pressure in the fuel supply line at all operational conditions.

Kraftstoff-Pumpe (4bar) mit Schlingertopf

mit: Vorlaufschlauch, Rücklaufschlauch mit Rückschlagventil

Kraftstoff-Pumpe: Als Ersatzteil nicht lieferbar.
(4bar Intank-Pumpe, 2-stufig)

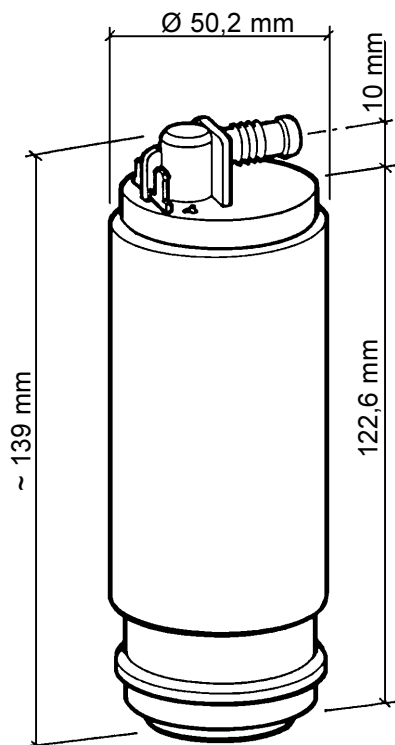
Pumpenprinzip:

Vorstufe = Peripheralradpumpe
Hauptstufe = Seitenkanalpumpe mit V-Rad

Beschreibung:

Kraftstoff-Pumpe bestehend aus:

- Hydrodynamische 1. Pumpenstufe mit Entgasungsöffnung.
- Hydrostatische 2. Pumpenstufe.
- Kraftstoffdurchflutetem Motor mit integrierter Funkentstörung.
- Deckel mit elektrischen Anschlüssen und integriertem Rückschlag-, Überdruck- und Entlüftungsventil.



Fuel Pump (4bar) With Swirl Pot

with: preflow tube, return flow tube with check valve

Fuel Pump: As spare part no available.
(4bar immersion pump, two-stage)

Pump principle:

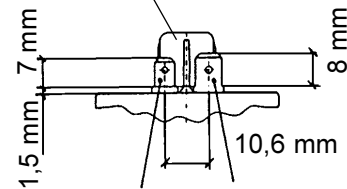
Previous stage = peripheral wheel pump
Master stage = lateral channel pump with v-wheel

Description:

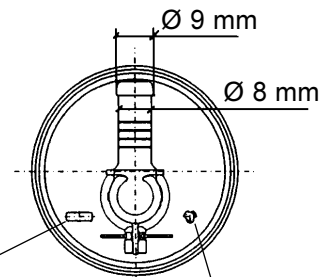
Fuel pump consisting of:

- Hydrodynamic 1st pump stage with degassing opening.
- Hydrostatic 2nd pump stage.
- Engine fuel flooded with integrated radio interference suppression.
- Cover with electrical connections and integrated check, pressure control and vent valve.

Rückschlagventil / Check valve



- Anschluss / – Terminal Flachstecker / Tab DIN 46244-A 4,8-0,8
- + Anschluss / + Terminal Flachstecker / Tab DIN 46244-A 6,3-0,8



- Öffnung Überdruckventil
Pressure control valve opening
- Öffnung Entlüftungsventil
Bleeder valve opening

Technische Daten:

Betriebsspannung: 6V bis 15V
Förderdruck: 4bar
Fördermenge: ≥ 100 l/h
Strom: < 9 A
Betriebstemperatur: -40°C bis $+70^{\circ}\text{C}$
Lagertemperatur: -40°C bis $+90^{\circ}\text{C}$

Technical Data:

Operating voltage: 6V to 15V
Delivery pressure: 4bar
Flow rate: ≥ 100 l/h
Current: < 9 A
Operating temperature: -40°C to $+70^{\circ}\text{C}$
Storage temperature: -40°C to $+90^{\circ}\text{C}$