

Kraftstoff-Fördereinheit

Ausführung: 0,98 bar FORD
mit Vorratsgeber

Fuel Supply Unit

Version: 0.98 bar FORD
with level sensor

1 Metallflansch / Metal flange
(Ø 113 mm)

2 Gummidichtung / Rubber seal (Ø 120mm)

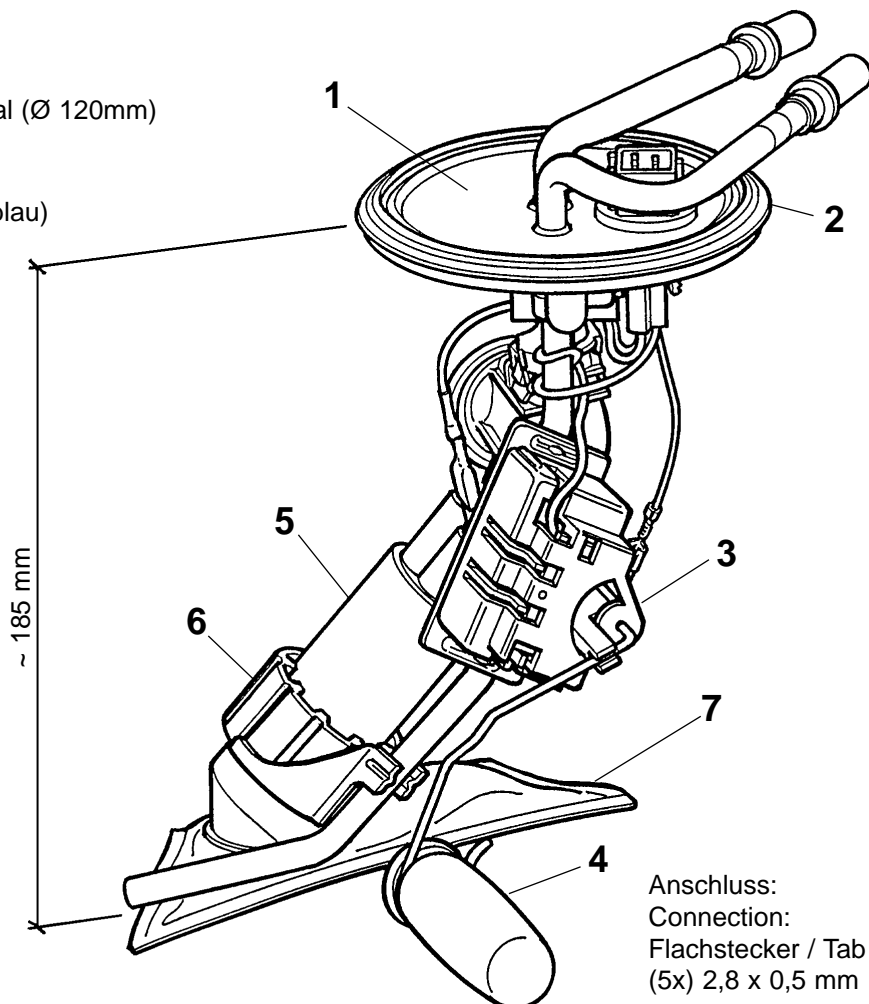
3 Vorratsgeber / Level sensor

4 Schwimmer (Kunststoff, hellblau)
Float (plastic, light blue)

5 Kraftstoff-Pumpe /
Fuel pump

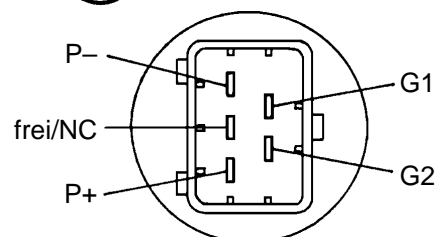
6 Gummihalterung (schwarz) /
Rubber mounting (black)

7 Filter / Filter



Anschluss:
Connection:
Flachstecker / Tab
(5x) 2,8 x 0,5 mm

P -: Masse Kraftstoff-Pumpe / Ground fuel pump (sw/bk)
P +: Kraftstoff-Pumpe + / Fuel pump + (rt/rd)
G1: Vorratsgeber / Level sensor (br/br)
G2: Vorratsgeber / Level sensor (gn/gn)



Technische Daten:

Nennspannung: 13,2V
Stromaufnahme: max. 8,3 A
Förderdruck: 0,98 bar
Fördermenge: > 45 l/h

Technical Data:

Rated voltage: 13.2V
Current consumption: max. 8.3 A
Delivery pressure: 0.98 bar
Flow rate: > 45 l/h

Bestell-Nr. / Part No. **X10-734-002-007**

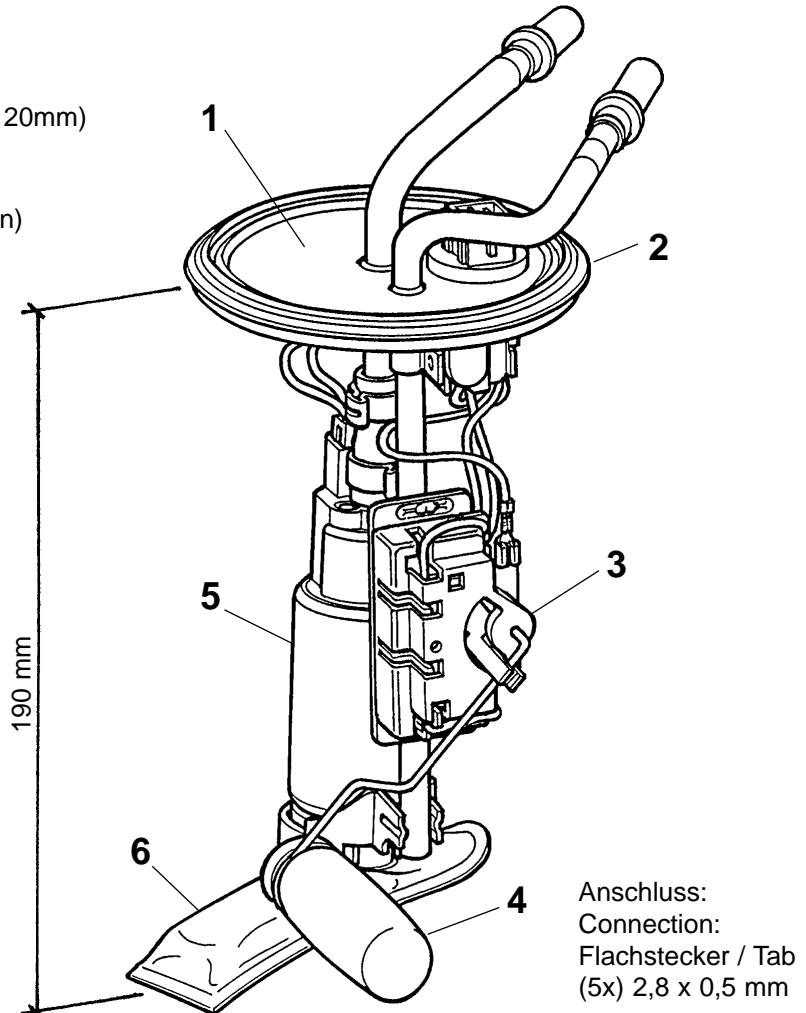
Kraftstoff-Fördereinheit

Ausführung: 0,98 bar FORD
mit Vorratsgeber

Fuel Supply Unit

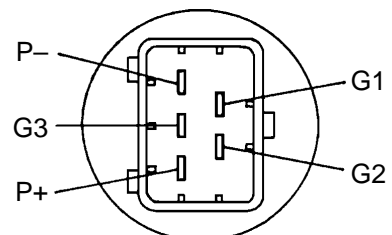
Version: 0.98 bar FORD
with level sensor

- 1 Metallflansch / Metal flange
(Ø 113 mm)
- 2 Gummidichtung / Rubber seal (Ø 120mm)
- 3 Vorratsgeber / Level sensor
- 4 Schwimmer (Kunststoff, naturfarben)
Float (plastic, colourless)
- 5 Kraftstoff-Pumpe,
(Gehäuse schwarz) /
Fuel pump (housing black)
- 6 Filter / Filter



Anschluss:
Connection:
Flachstecker / Tab
(5x) 2,8 x 0,5 mm

- P -: Masse Kraftstoff-Pumpe / Ground fuel pump (sw/bk)
P +: Kraftstoff-Pumpe + / Fuel pump + (rt/rd)
G1: Vorratsgeber / Level sensor (br/br)
G2: Vorratsgeber / Level sensor (gn/gn)
G3: Vorratsgeber / Level sensor (bl/bl)



Technische Daten:

Nennspannung: 13,2V
Stromaufnahme: max. 8,3 A
Förderdruck: 0,98 bar
Fördermenge: > 45 l/h

Technical Data:

Rated voltage: 13.2V
Current consumption: max. 8.3 A
Delivery pressure: 0.98 bar
Flow rate: > 45 l/h

Bestell-Nr. / Part No. **X10-734-002-008**

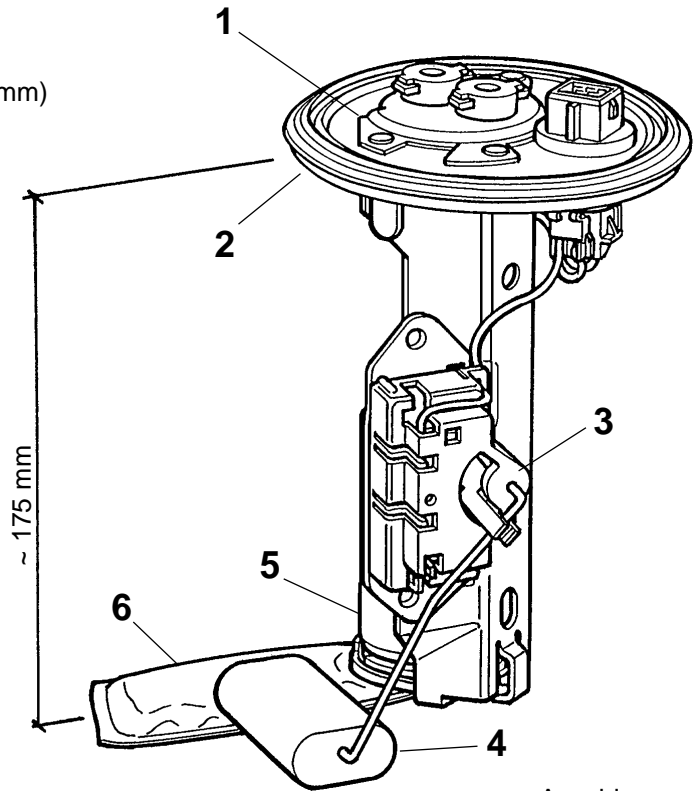
Kraftstoff-Fördereinheit

Ausführung: 0,98 bar FORD
mit Vorratsgeber

Fuel Supply Unit

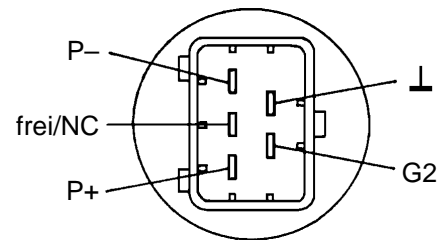
Version: 0.98 bar FORD
with level sensor

- 1** Metallflansch / Metal flange (Ø 113 mm)
- 2** Gummidichtung / Rubber seal (Ø 120mm)
- 3** Vorratsgeber / Level sensor
- 4** Schwimmer (Schaumstoff, schwarz) / Float (foam, black)
- 5** Kraftstoff-Pumpe / Fuel pump
- 6** Filter / Filter



Anschluss:
 Connection:
 Flachstecker / Tab
 (5x) 2,8 x 0,5 mm

- P +: Kraftstoff-Pumpe + / Fuel pump + (rt/rd)
- P -: Masse Kraftstoff-Pumpe / Ground fuel pump (sw/bk)
- G2: Vorratsgeber / Level sensor (gn/gn)
- ⊥ : Masse / Ground (ge/ye)



Technische Daten:

Nennspannung: 13,2V
 Stromaufnahme: max. 8,3 A
 Förderdruck: 0,98 bar
 Fördermenge: > 45 l/h

Technical Data:

Rated voltage: 13.2V
 Current consumption: max. 8.3 A
 Delivery pressure: 0.98 bar
 Flow rate: > 45 l/h

Bestell-Nr. / Part No. **X10-734-002-026**