

Lüftersysteme

Lüftermotor

Fan Systems

Cooling Motor

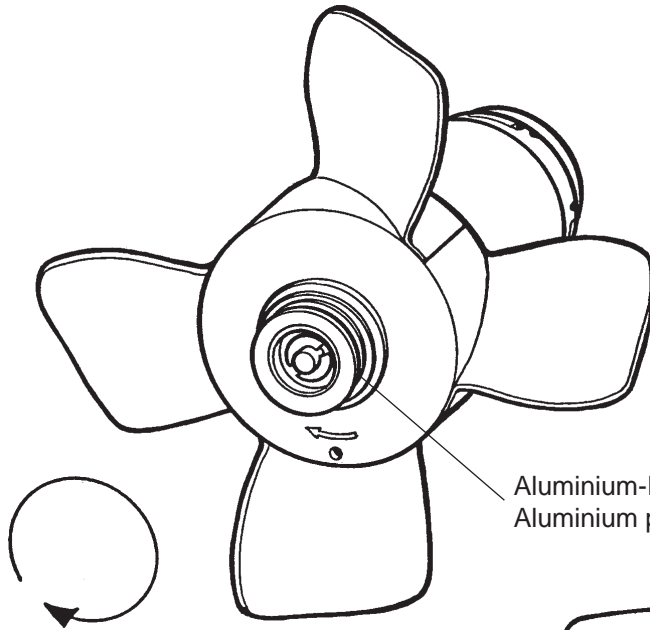
Technische Daten:

Betriebsspannung:	12V	
	Stufe 1	Stufe 2
Stromaufnahme:	7A max.	16A max.
Nennleistung:	100 W	200 W
Umdrehung ± 10%:	1500 + 300	2700 + 400 min ⁻¹

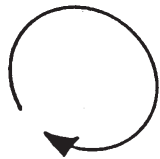
Technical Data:

Operating voltage:	12V	
	Stage 1	Stage 2
Current consumption:	7A max.	16A max.
Nominal power:	100 W	200 W
Revolution ± 10%:	1500 + 300	2700 + 400 min ⁻¹

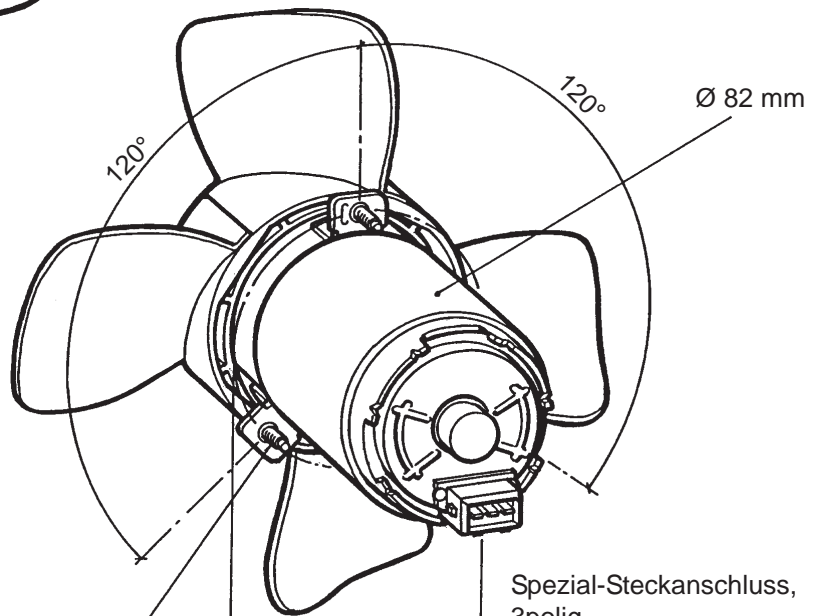
Außenmaße / External dimensions:
Ø 280 mm x 185 mm



Aluminium-Riemenscheibe, Innen-Ø 44 mm
 Aluminium pulley, inside dia. 44 mm



Drehrichtung: mul
 Direction of rotation: cw



Gewindebolzen /
 Threaded pin
 M6 x 18 mm

Spezial-Steckanschluss,
 3polig
 (Flachstecker 6.3 x 0,8 mm)
 Special push-on
 connector, 3-pole
 (tabs 6.3 x 0.8 mm)

Bestell-Nr. / Order No.: X10-742-005-006V