

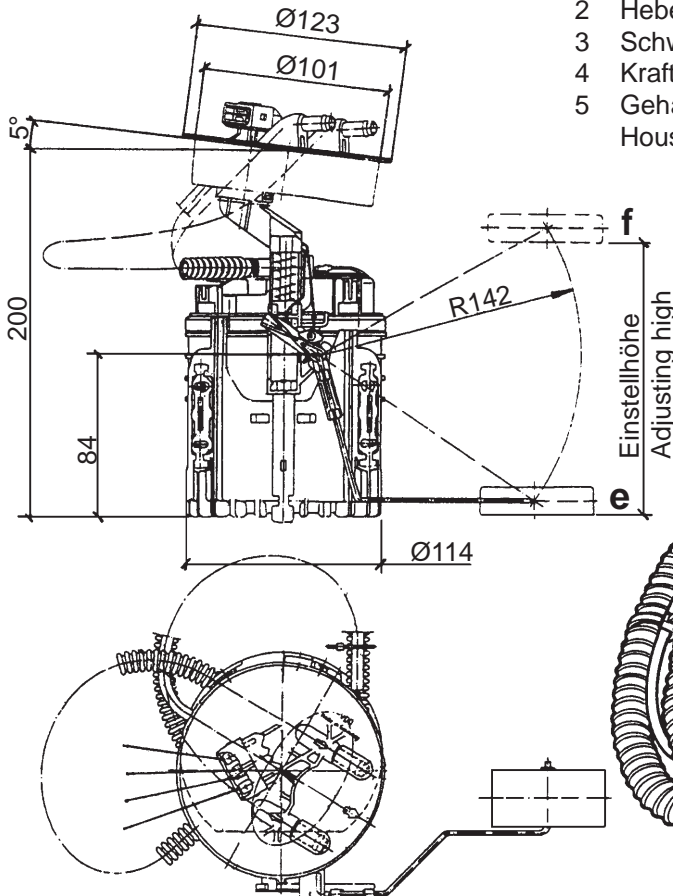
# Kraftstoff-Fördereinheit

Ausführung: 3,0 bar, Hauptförderpumpe im Gehäuse mit: Kunststoff-Flansch, Vorratsgeber

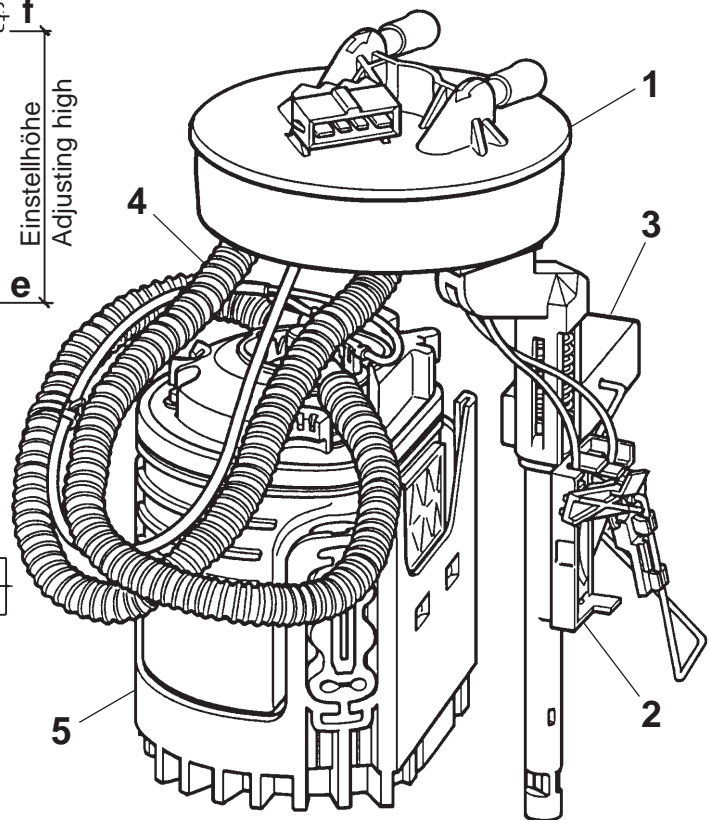
# Fuel Supply Unit

Version: 3.0 bar, master-supply pump in housing with: plastic flange, level sensor

## Abmaße / Dimensions (mm):



- 1 Kunststoffflansch (grau) / Plastic flange (grey)
- 2 Hebelgeber / Lever type sensor
- 3 Schwimmer, Schaumstoff / Float, foam (64 x 32 x 16 mm)
- 4 Kraftstoff-Pumpe / Fuel pump
- 5 Gehäuse (Schlingertopf) naturfarben / Housing (swirl pot), colourless



P-- - Pumpe / Pump (gelb/yellow)  
 G-- - Geber / Sensor (schwarz/black)  
 G++ + Geber / Sensor (blau/blue)  
 P++ + Pumpe / Pump (schwarz/black)

## Technische Daten:

Nennspannung: 12V  
 Betriebsspannung: 6V bis 15V  
 Stromaufnahme: < 9,0 A  
 Förderdruck: 3,0 bar  
 Fördermenge: 80 l/h  
 Betriebstemperatur: - 40°C bis + 70°C  
 Lagertemperatur: - 40°C bis + 90°C  
 Messdaten: e (leer) f (voll)  
 Widerstandswert: 283 ± 3Ω 40 ± 0,7Ω  
 Einstellhöhe: 0 ± 0,5 mm 163 ± 0,5 mm

## Technical Data:

Rated voltage: 12V  
 Operating voltage: 6V to 15V  
 Current consumption: < 9.0 A  
 Delivery pressure: 3.0 bar  
 Flow rate: 80 l/h  
 Operating temperature: - 40°C to + 70°C  
 Storage temperature: - 40°C to + 90°C  
 Measuring data: e (empty) f (full)  
 Resistance values: 283 ± 3Ω 40 ± 0.7Ω  
 Adjusting high: 0 ± 0.5 mm 163 ± 0.5 mm

Bestell-Nr. / Part No. **228-225-020-004Z**