

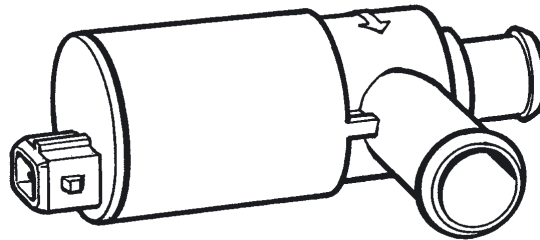
Leerlaufregler

Idle-Speed Controller

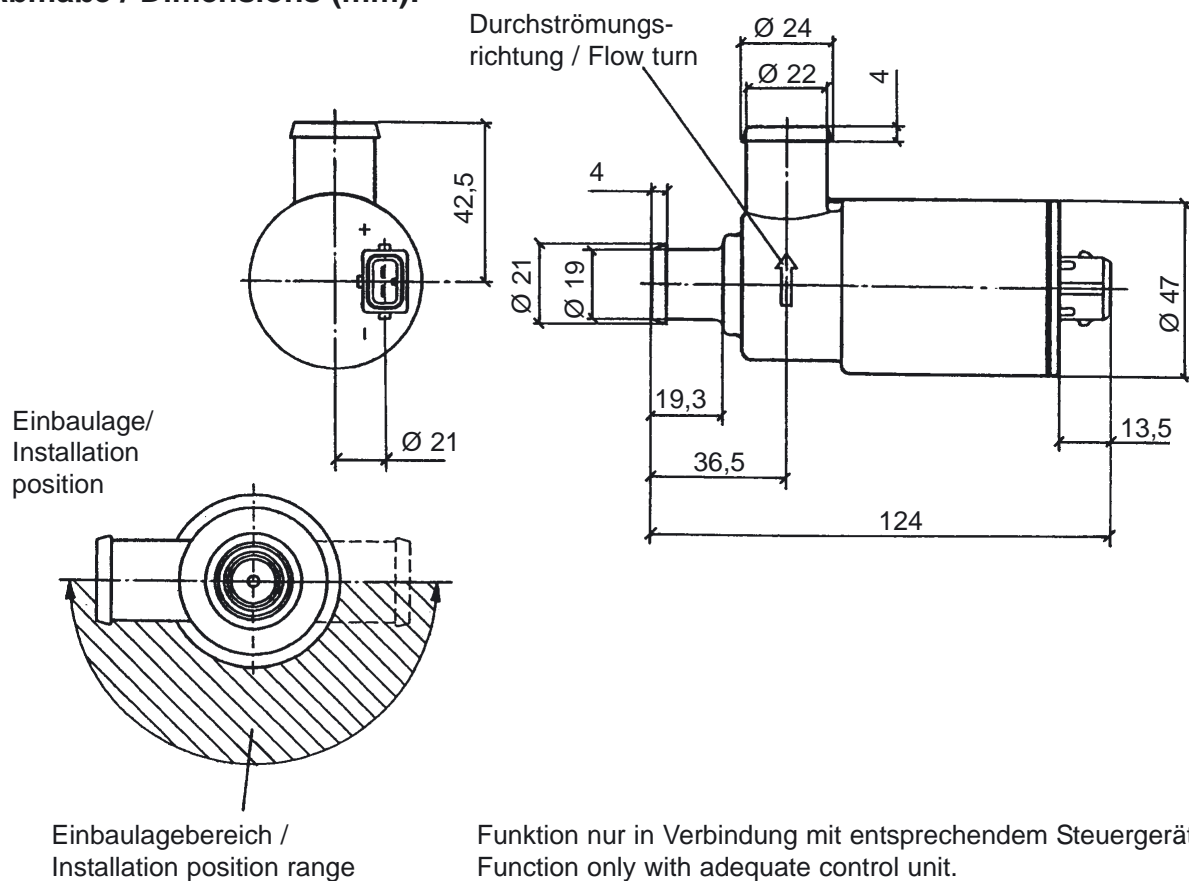
**Stellglied, elektromotorisch
(Gleichstrommagnet und
Kolbenventil)**

**Electromotive Actuator
(Direct current magnet and
piston valve)**

Regelung der Ansaugluft bei
Motoren mit Einspritzanlage.
Intake air control for engines
with injection system.



Abmaße / Dimensions (mm):



Technische Daten:

Nennspannung: 12V
Einbauort: Motorraum
Einbaulagebereich: siehe Abbildung
Schutzart: IP 64A
Lagertemperatur: - 40°C bis + 130°C
Betriebstemperatur: - 40°C bis + 130°C
Stellglied: stromlos im Notlauf

Technical Data:

Rated voltage: 12V
Installation location: engine compartment
Installation position range: see illustration
Protection: IP 64A
Storage temperature: - 40°C to + 130°C
Operating temperature: - 40°C to + 130°C
Actuator: by emergency position without current

Bestell-Nr. / Part No. **408-202-013-002Z**