

Lüftersysteme

Lüftermotor

Fan Systems

Cooling Motor

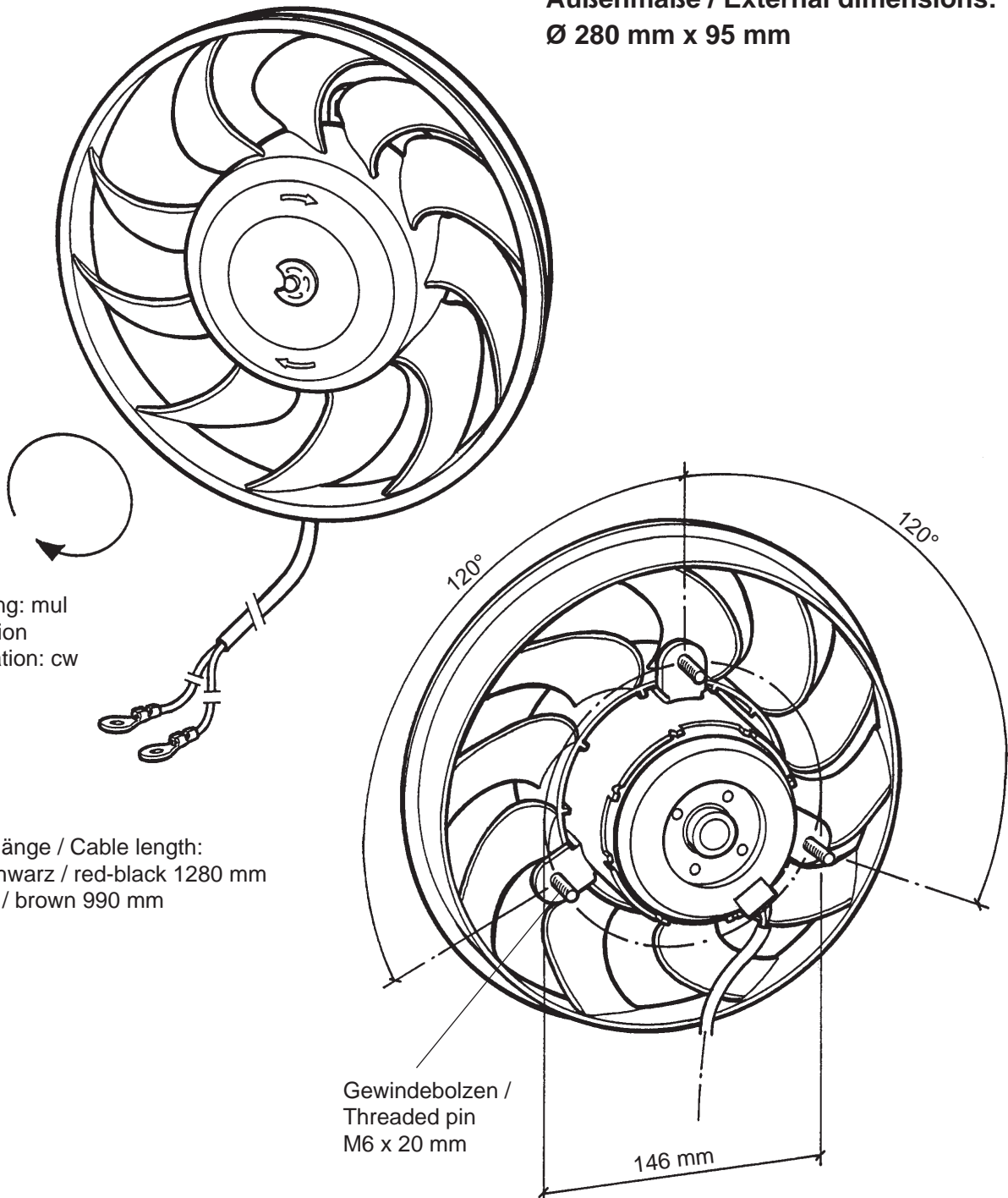
Technische Daten:

Betriebsspannung: 12V
 Stromaufnahme: 16A max.
 Nennleistung: 180 W
 Umdrehung ± 10%: 2800 min⁻¹

Technical Data:

Operating voltage: 12V
 Current consumption: 16A max.
 Nominal power: 180 W
 Revolution ± 10%: 2800 min⁻¹

Außenmaße / External dimensions:
 Ø 280 mm x 95 mm



Dreh-
 richtung: mul
 Direction
 of rotation: cw

Kabellänge / Cable length:
 rot-schwarz / red-black 1280 mm
 braun / brown 990 mm

Gewindebolzen /
 Threaded pin
 M6 x 20 mm

Bestell-Nr. / Order No.: 5WK05020-V