

Service-Information

Fiat Croma ab 2005 - Verschiedene Beläge für Kunststoff und Stahlkolben

Info-Nummer:

100.011

Von:

APPM / TF

Datum:

06.10.2010

Information für:

- Alle
- Continental Konzern
- Continental Automotive (BU, CV & AM)
- ATE Bremscenter
- Markengebundene Werkstatt
- Freie Werkstatt
- Großhändler

Art der Information:

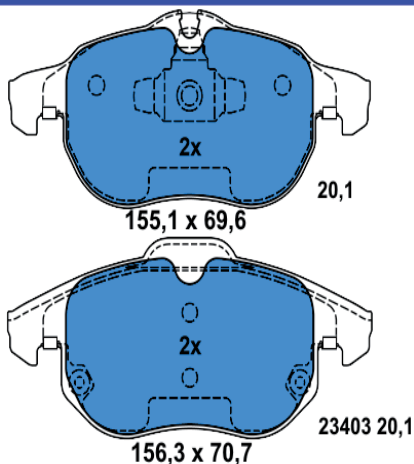
- Montageanleitung
- Montagehinweis
- Betriebsanleitung
- Warn-/Sicherheitshinweis
- Reparaturanleitung
- Arbeitsanweisung
- Allgemeiner Hinweis

Der Unterschied der beiden Bremsbelagsätze ist die Kolbenfeder.

Der Belagsatz 13.0460-7212.2 ist für Bremssättel mit Stahlkolben vorgesehen, und der Belagsatz 13.0460-7172.2 ist für Bremskolben aus Kunststoff (ältere Ausführungen) vorgesehen.

Vor der Montage des Belagsatzes ist zu überprüfen um welche Sattelausführung es sich handelt..
Kolbenmaß (Durchmesser) für Stahlkolben: 43 mm

ATE 13.0460-7212.2 607212



ATE 13.0460-7172.2 607172

