

Service-Information

Montage der Bremsscheibe 24.0130-0100.1 an Mercedes-Benz Fahrzeugen

Info-Nummer:

200.059

Von:

PPM CC6 / DF

Datum:

20.04.2022

Information für:

- Alle
- Extern (Werkstatt/Händler)
- Intern (RSO, NSO, HQ)
- ATE BremsenCenter

Art der Information:

- Montagenanleitung / Wartungsanweisung
- Bedienungsanleitung
- Datenblatt / Spezifikation
- Software Updates & Upgrades
- Produkthandbuch

Thema: Montage der Bremsscheibe 24.0130-0100.1 an Mercedes-Benz Fahrzeugen

Radnaben älterer Mercedes Benz Fahrzeuge der Baureihe 140 (S-Klasse) können mit zwei Spannhülsen zur Zentrierung der vorderen Bremsscheiben ausgestattet sein, welche auf einem größeren Lochkreis als die der Bremsscheiben-Befestigungsschraube liegt.

Daher waren die Bremsscheiben älterer Ausführung mit 3 Bohrungen auf 2 unterschiedlichen Lochkreisen versehen.

Im Zuge der techn. Vereinfachung, wurde die Bremsscheibe dahingehend geändert, das jetzt 5 Bohrungen auf einem gemeinsamen Lochkreis angebracht sind.

Aufgrund dieser Änderung kann die neue Bremsscheibe nicht mehr ohne weiteres auf Radnaben der älteren Ausführung montiert werden.

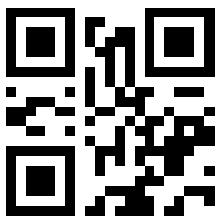
Kundendienstlösung

Gemäß der Mercedes Benz Reparaturunterlagen sind beide Spannhülsen mit einem geeignetem Werkzeug (z.B. Innenauszieher) aus der Radnabe zu entfernen und entfallen ersatzlos.

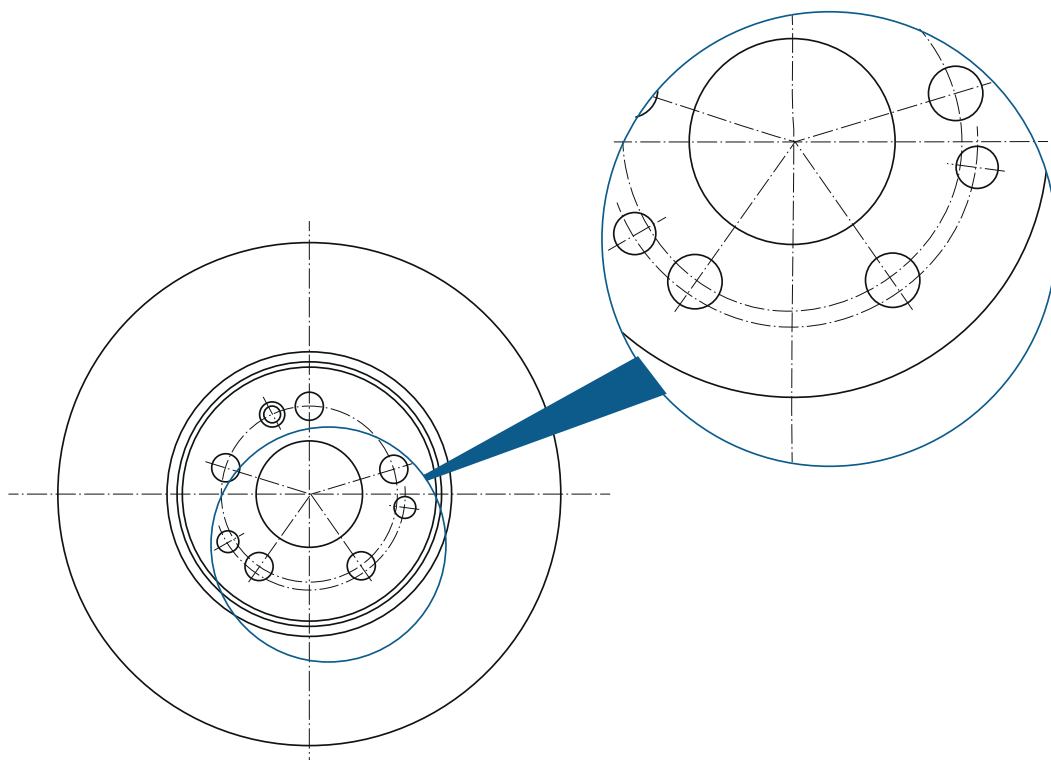
Zur anschließenden Montage der Bremsscheibe kann die Bremsscheiben-Befestigungsschraube nun in eines der 5 dafür vorgesehenen Löcher eingedreht und mit 10Nm angezogen werden.

Von dieser Änderung können einzelne Fahrzeuge der folgenden Baureihen betroffen sein:

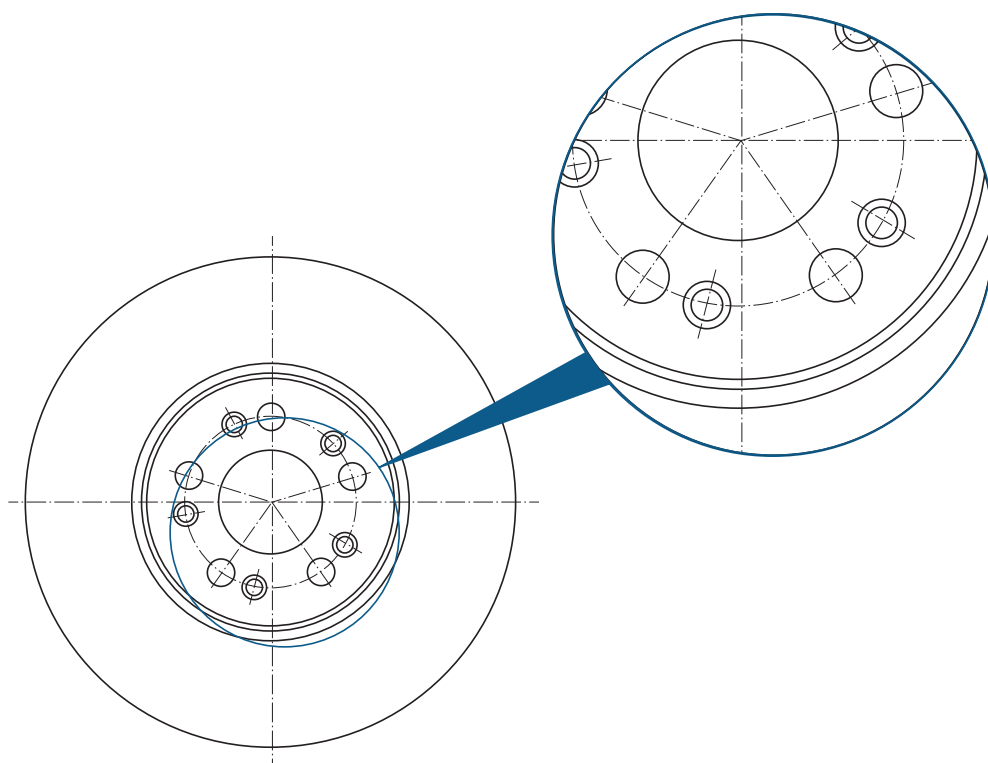
S-Klasse (W 140)	1991-1998
S-Klasse Coupe (C 140)	1992-1999



24.0130-0100.1



Ausführung Scheibentopf alt



Ausführung Scheibentopf neu