

# Core Criteria

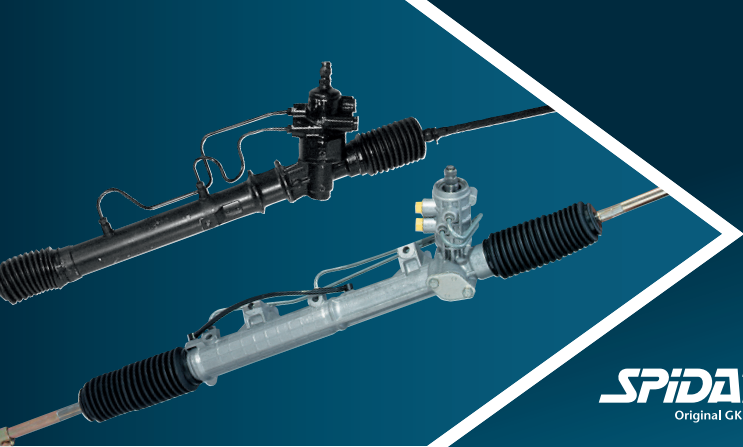
## Core Criteria for Steering Racks

Altteilkriterien für Lenkgetriebe

- ⓔ Core accepted
- ⓓ Altteil wird zurückgenommen
- ⓔ Casco correcto para devolucion
- ⓓ Se acceptă
- ⓓ Depositum godkendt
- ⓓ Vervangingstegoed mogelijk
- ⓔ Ydin hyväksytty
- ⓓ Kreditering för pant kan ske
- ⓔ Com possibilidade de crédito do valor de depósito
- ⓔ Vieille matière acceptée
- ⓓ Panteverdi kan gis

- ⓔ Core not accepted
- ⓓ Altteil wird nicht zurückgenommen
- ⓔ Casco no aceptable
- ⓓ Nu se acceptă
- ⓓ Depositum ikke godkendt
- ⓓ Geen vervangingstegoed
- ⓔ Ydintä ei hyväksytty
- ⓓ Ingen kreditering för pant
- ⓔ Sem crédito do valor de depósito
- ⓔ Vieille matière pas acceptée
- ⓓ Ingen panteverdi





# Core Criteria

**SPIDAN**  
Original GKN Parts

EN DE ES RO DA NL FI SV PT FR NO

**EN Please note:**

This steering rack was tested before it left our factory. Before installation, flush the pump and connecting pipes thoroughly to completely remove any contamination. Contamination left behind in the system can lead to failure of the new steering system. **Faults and failure due to contaminated oil are not covered by the warranty!**

**DE Achtung!**

Dieses Lenkgetriebe wurde getestet, bevor es unser Werk verlassen hat. Spülen Sie vor der Montage die Pumpe und Anschlussleitungen gut durch, um Verunreinigungen restlos zu entfernen. Im System zurückbleibende Verschmutzungen können zu einem Ausfall der neuen Lenkung führen. **Störungen und Ausfall durch verunreinigtes Öl fallen nicht unter die Garantie!**

**ES ¡Atención!**

Este sistema de dirección ha sido probado antes de salir de nuestra fábrica. Antes del montaje enjuague bien la bomba y las tuberías de conexión para eliminar completamente las impurezas. Las impurezas que queden en el sistema pueden provocar un fallo de la nueva dirección. **Las averías y los fallos ocasionados por un aceite sucio no están cubiertos por la garantía.**

**RO Atenție!**

Acest sistem de direcție a fost testat înainte de a părăsi fabrica. Înainte de montare, efectuați o spălare a pompei și a conductelor de racord, pentru a îndepărta complet impuritățile. Impuritățile rămase în sistem pot provoca defectarea noului sistem de direcție. **Deficiențele și defectiunile cauzate de uleiul contaminat cu impurități/corpi străini duri, nu intră sub incidența garanției!**

**DA Advarsel!**

Denne styretøj blev testet, inden det forlod vores fabrik. Skyl pumpen og tilslutningsledningerne godt igennem inden montering, så alle urenheder fjernes. Snavs, der bliver tilbage i systemet, kan føre til svigt i det nye styretøj. **Driftsforstyrrelser og udfald forårsaget af forurenede olie er ikke dækket af garantien!**

**NL Let op!**

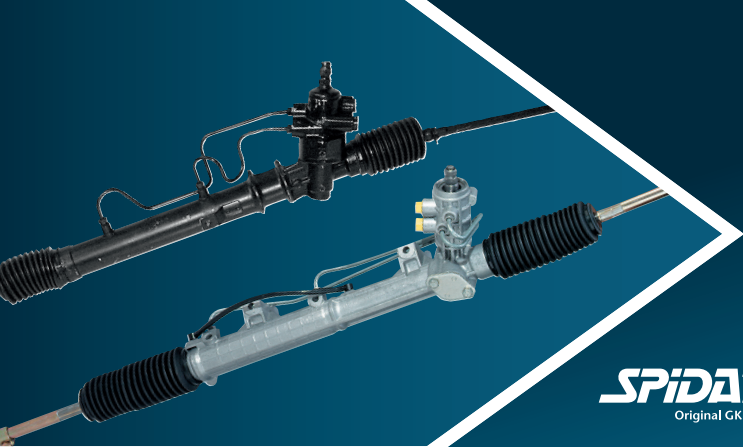
Deze koppeling wordt voor het verlaten van onze fabriek getest. Spoel alvorens de montage uit te voeren de pomp en aansluitleidingen goed door om al het vuil te verwijderen. In het systeem achtergebleven vuil kan uitval van de nieuwe koppeling veroorzaken. **Storingen en uitval door verontreinigde olie vallen niet onder de garantie!**

**FI Huomaa:**

Hammastanko on testattu ennen kuin se lähti tehtaaltamme. Ennen asennusta huuhtelee perusteellisesti pumppu ja liitäntäputket poistaaksesi kokonaan kaikki mahdolliset saasteet. Järjestelmään jäänyt saaste voi aiheuttaa uuden ohjauksjärjestelmän vioittumisen. **Takuu ei kata vikoja ja vioittumista saastuneen öljyn takia!**

**SV Obs!**

Denna styrning testades innan den lämnade vår fabrik. Spola genom pumpen och anslutningsledningarna ordentligt före monteringen så att föroreningar avlägsnas fullständigt. Kvarsittande smuts i systemet kan leda till att den nya styrningen går sönder. **Störningar och funktionsfel på grund av förorenad olja omfattas inte av garantin!**



# Core Criteria

**PT** **Atenção!**

Este sistema de direção foi testado antes de sair da nossa fábrica. Antes da montagem, enxague bem a bomba e os tubos de ligação para remover todas as impurezas. Qualquer sujidade residual no sistema pode causar uma falha no novo sistema de direção. **Avarias e falhas causadas por óleo contaminado não estão cobertas pela garantia!**

**FR** **Attention !**

Cette direction a été contrôlée avant de quitter notre usine. Bien rincer la pompe et les conduites de raccordement avant le montage afin d'éliminer entièrement les encrassements. Des encrassements résiduels dans le système peuvent entraîner une défaillance de la nouvelle direction. **Les dysfonctionnements et pannes dus à de l'huile sale ne sont pas couverts par la garantie !**

**NO** **Obs!**

Dette styresystemet ble testet før det forlot fabrikkens vår. Spyl godt gjennom pumpen og tilkoblingsledningene før montering, for å sikre at alle forurensninger fjernes. Gjenværende tilsmussing i systemet kan føre til bortfall av det nye styresystemet. **Feil og bortfall på grunn av forurenset olje faller ikke inn under garantien!**

**Disclaimer of Liability**

The information contained on this leaflet ("Service") is for general information purposes only. The application of any GKN Automotive product subject to the Service must be performed by certified professionals. GKN Automotive assumes no responsibility for errors or omissions in the contents on the Service. In no event shall GKN Automotive be liable for any special, direct, indirect, consequential, or incidental damages or any damages whatsoever, whether in an action of contract, negligence or other tort, arising out of or in connection with the use of the Service or the contents of the Service. GKN Automotive reserves the right to make additions, deletions, or modification to the contents on the Service at any time without prior notice.