

**MONTAGEANLEITUNG**

VOLL LED LKW / ANHÄNGER HECKLEUCHE

**INSTALLATION INSTRUCTION**

FULL LED TRUCK / TRAILER REAR LIGHT

**INSTRUCTIONS DE MONTAGE**

FEU ARRIÈRE FULL LED CAMION / REMORQUE

**MONTERINGSANVISNING**

FULL LED TRUCK / TRAILER BAKLJUS

**MONTAGEHANDLEIDING**

VOLLEDIG LED TRUCK / TRAILER ACHTERLICHT

**INSTRUCCIONES DE MONTAJE**

LUZ TRASERA FULL LED TRUCK / TRAILER

**ISTRUZIONI DI MONTAGGIO**

FANALE POSTERIORE FULL LED TRUCK / TRAILER

**AÆENNUSOHJE**

TÄYDELLINEN LED-TRUCK / TRAILER-TAKAVALO

**DE PRODUKTHAFTUNG**

- Es sind die nationalen Anbau-, Einbau- und Betriebsvorschriften zu beachten und einzuhalten.
- Lesen Sie bitte vor Gebrauch des Gerätes alle beigelegten Anleitungen und Sicherheits-hinweise.
- Im Zuge von Produktverbesserung behalten wir uns technische und optische Änderungen vor.
- Verwenden Sie nur die Originalersatzteile bzw. nur Ersatzteile die von HELLA freigegeben sind.
- Bei Fragen oder Einbauproblemen, wenden Sie sich bitte an den HELLA Kundendienst, den Großhändler oder an Ihre Werkstatt.
- Weitere Informationen finden Sie auch auf unserer Internetseite ([www.hella.com/techworld](http://www.hella.com/techworld))

**EN PRODUCT LIABILITY**

- National mounting, fitting and operating regulations must be heeded and kept.
- Please read all the instructions and safety notes included before using the device.
- We reserve the right to make technical and optical modifications within the course of product improvement.
- Only use original spare parts or spare parts approved by HELLA.
- If you have any questions or problems with the installation, please contact HELLA Customer Services, a wholesaler or your garage.
- Further information is available on our website ([www.hella.com/techworld](http://www.hella.com/techworld))

**FR RESPONSABILITÉ PRODUIT**

- Les prescriptions nationales en matière de montage et de service doivent être observées et respectées.
- Avant d'utiliser l'appareil lire toutes les instructions de montage et de service fournies ainsi que les conseils de sécurité.
- Dans le cadre de l'amélioration continue de nos produits, nous nous réservons le droit de réaliser des modifications sur les plans technique et optique.
- Utilisez uniquement des pièces d'origine ou des pièces de rechange validées par HELLA.
- Pour toute question ou en cas de problèmes de montage, veuillez contacter le S.A.V. ou le distributeur HELLA ou bien vous adresser à votre garagiste.
- Vous trouverez également des informations complémentaires sur notre site Internet ([www.hella.com/techworld](http://www.hella.com/techworld))

**SV PRODUKTANSVAR**

- De nationella monterings-, installations- och driftföreskrifterna ska beaktas och följas.
- Läs alla medföljande instruktioner och säkerhetsanvisningar innan du använder apparaten.
- Vi förbehåller oss rätten till tekniska och optiska ändringar som förbättrar produkten.
- Använd endast original reservdelar resp. endast reservdelar som har godkänts av HELLA.
- Vid frågor eller monteringsproblem, kontakta HELLA kundtjänst, grossisten eller din verkstad.
- Mer information finns också på vår webbplats ([www.hella.com/techworld](http://www.hella.com/techworld))

**NL PRODUCTAANSPRAKELIJKHEID**

- Men dient de nationale aanbouw-, inbouw- en bedrijfsvoorschriften in acht te nemen en na te leven.
- Lees a.u.b. alvorens het apparaat te gebruiken alle bijgevoegde gebruiksaanwijzingen en veiligheidsinstructies door.
- In het kader van de productver-betering behouden wij ons technische en optische veranderingen voor.
- Gebruik uitsluitend de originele reserveonderdelen, die door Hella vrijgegeven zijn.
- Neem bij vragen of inbouwproblemen contact op met de HELLA klantenservice, de groothandel of het garagebedrijf.
- Meer informatie is ook te vinden op onze website ([www.hella.com/techworld](http://www.hella.com/techworld))

**ES RESPONSABILIDAD CIVIL POR PRODUCTOS DEFECTUOSOS**

- Tienen que observarse y cumplirse con las prescripciones nacionales sobre construcciones anexas, de montaje y de funcionamiento.
- Rogamos que antes de usar el aparato lean todas las instrucciones y advertencias sobre la seguridad adjuntas.
- En aras de la mejora de los productos, nos reservamos el derecho de hacer modificaciones técnicas y ópticas.
- Use sólo recambios originales o bien sólo recambios autorizados por HELLA.
- En caso de dudas o preguntas a la hora del montaje, llame al servicio de atención al cliente de HELLA o diríjase a su Distribuidor o Taller.
- Encontrará más información en nuestra página web ([www.hella.com/techworld](http://www.hella.com/techworld))

**IT****RESPONSABILITÀ PER IL PRODOTTO**

- Si devono rispettare tutte le normative nazionali di attacco, montaggio e funzionamento.
- Prima di usare l'apparecchio, legga per favore tutte le istruzioni e le avvertenze di sicurezza allegate.
- Nell'ambito del perfezionamento del prodotto, ci riserviamo modifiche tecniche ed estetiche.
- Utilizzare solo pezzi di ricambio originali risp. pezzi autorizzati dalla HELLA.
- Per eventuali domande o problemi di installazione contattare l'Assistenza Clienti HELLA, il grossista o rivolgersi alla propria officina.
- Ulteriori informazioni sono disponibili anche sul nostro sito web ([www.hella.com/techworld](http://www.hella.com/techworld))

**FI****TUOTEVASTUU**

- Kansalliset asennus- ja käyttöohjeet on huomioitava ja niitä on noudatettava.
- Lue ennen laitteen käyttöä kaikki oheisetut käyttö- sekä turvaohjeet.
- Jatkuvasta tuotekehittelystä johtuen pidätämme oikeuden teknisiin ja optisiin muutoksiin.
- Käytä vain alkuperäisiä tai HELLA hyväksymiä varaosia.
- Jos sinulla on kysyttävää tai asennusongelmia, käänny HELLA-asiakaspalvelun, tukkuliikkeen tai korjaamon puoleen.
- Lisätietoja löytyy verkkosivustoltamme ([www.hella.com/techworld](http://www.hella.com/techworld)).

**DE** Technische Änderungen vorbehalten

**EN** Subject to alteration without notice

**FR** Sous réserve de modifications techniques

**SV** Vi reserverar oss för tekniska ändringar

**NL** Technische wijzigingen voorbehouden

**ES** Reservadas modificaciones técnicas

**IT** Con riserva di modifiche tecniche

**FI** Oikeus teknisiin muutoksiin pidätetään

**Zeichenerklärung**  
**Explanation symbols**  
**Explication des symboles**

**Symbolförklaring**  
**Legenda**  
**Aclaración de símbolos**

**Legenda**  
**Piirroksen selitys**



- (DE) Richtig  
 (EN) Correct  
 (FR) Correct  
 (SV) Rätt  
 (NL) Goed  
 (ES) Correcto  
 (IT) Giusto  
 (FI) Oikein



- (DE) Falsch  
 (EN) Incorrect  
 (FR) Incorrect  
 (SV) Fel  
 (NL) Fout  
 (ES) Erróneo  
 (IT) Sbagliato  
 (FI) Väärin



- (DE) Positionspfeil  
 (EN) Location/Position Arrow  
 (FR) Flèche de Position  
 (SV) Positionpil  
 (NL) Lokatie/Positie pijl  
 (ES) Flecha de posición  
 (IT) Freccia di posizione  
 (FI) Paikannusnuoli



- (DE) Bewegungspfeil  
 (EN) Movement Arrow  
 (FR) Flèche indiquant sens du mouvement  
 (SV) Rörelsepil  
 (NL) Richtingspijl  
 (ES) Flecha de movimiento  
 (IT) Freccia di movimento  
 (FI) Liikesuuntanuoli



- (DE) Achtung  
 (EN) Warning  
 (FR) Attention  
 (SV) Varning  
 (NL) Let op  
 (ES) Atención  
 (IT) Attenzione  
 (FI) Huomio



- (DE) Abklemmen  
 (EN) Disconnect  
 (FR) Déconnecter  
 (SV) Koppla los  
 (NL) Demonteren  
 (ES) Desconectar  
 (IT) Staccare  
 (FI) Irrota



- (DE) Verbinden  
 (EN) Connect  
 (FR) Connecter  
 (SV) Anslut  
 (NL) In elkaar  
 (ES) Conectar  
 (IT) Collegare  
 (FI) Yhdistä



- (DE) Siehe  
 (EN) Look/See  
 (FR) Voir  
 (SV) Se  
 (NL) Kijken naar  
 (ES) Ver  
 (IT) Vedere  
 (FI) Katso



- (DE) Recyclen  
 (EN) Recycle  
 (FR) Recycler  
 (SV) Återvinn  
 (NL) Recycle  
 (ES) Reciclar  
 (IT) Riciclare  
 (FI) Kierrätä

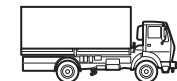
Lieferumfang  
Scope of delivery  
Furniture

Leveransomfattning  
Leveringsomvang  
Alcance de suministro

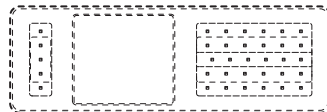
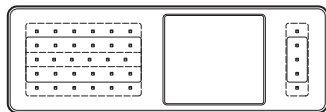
Contenuto della confezione  
Toimituksen sisältö

2VP 340 970-70 ↔

2VP 340 970-71 ←||↔



180°



2VP 340 970-03 ↔

2VP 340 970-33 ←||↔

2VP 340 970-43 ↔ CPU

2VP 340 970-53 ←||↔ CPU

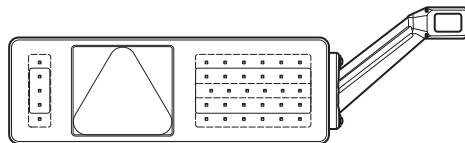
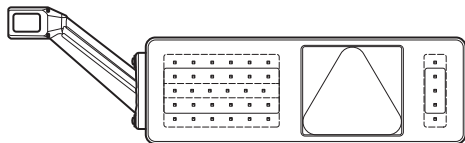


2VP 340 970-04 ↔

2VP 340 970-34 ↔||→

2VP 340 970-44 ↔ CPU

2VP 340 970-54 ↔||→ CPU

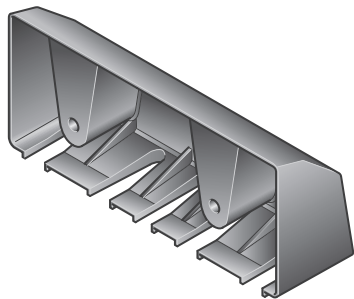


Zubehör  
Accessories  
Accessories

Tillbehör  
Toebehoren  
Accessorios

Accessori  
Lisätarvikkeet

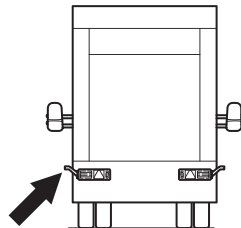
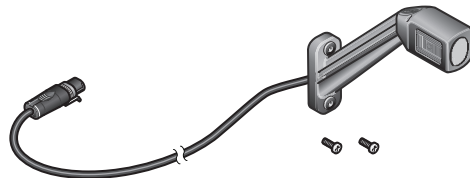
8XS 340 092-011



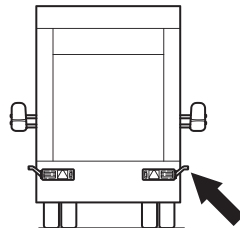
340 814-01



AMP 967650-1



2XS 011 744-211



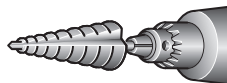
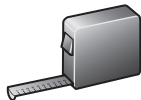
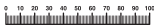
2XS 011 744-201



**Benötigte Montagewerkzeuge**  
**Installation tools required**  
**Outils de montage requis**

**Nödvändiga monteringsverktyg**  
**Benodigde montagewerktuigen**  
**Herramientas de montaje necesarias**

**Attrezzi necessari per il montaggio**  
**Tarvittavat asennustyökalut**



**SW 13**



**Montage**  
**Mounting**  
**Montage Général**

**Montering**  
**Montage**  
**Montaje**

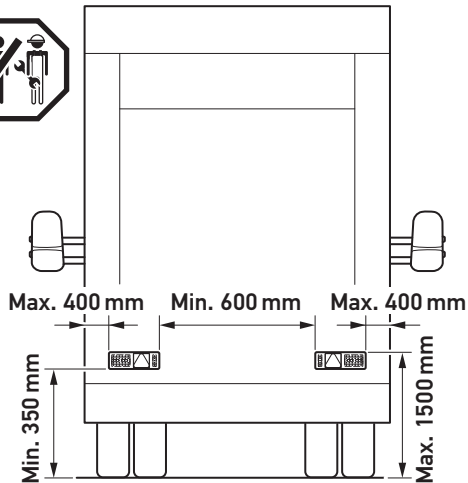
**Montaggio**  
**Asennus**

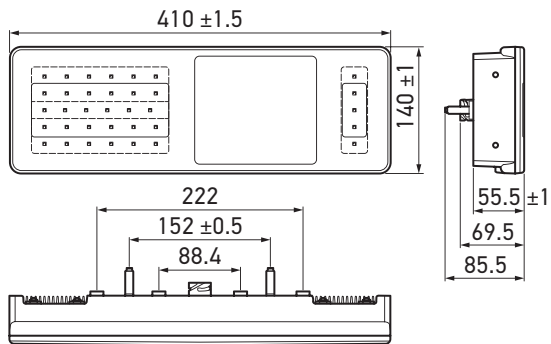
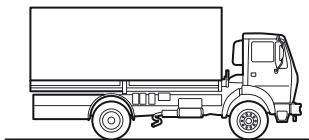
- DE** Heckleuchten dürfen bei Nachrüstung nur paarig getauscht werden.
- EN** For retrofitting, rear combination lamps may only be replaced in pairs.
- FR** En seconde monte, les feux arrière doivent être obligatoirement remplacés par paire.
- SV** Baklyktorna får endast bytas parvis vid eftermontering.
- NL** Achterlichten mogen bij een ombouw alleen per twee worden vervangen.
- ES** Los pilotos traseros deben sustituirse siempre por parejas.
- IT** In caso di retrofitting i fanali posteriori possono essere sostituiti solo due a due.
- FI** Takavaloja saa vaihtaa jälkiasennuksessa ainoastaan pareittain.

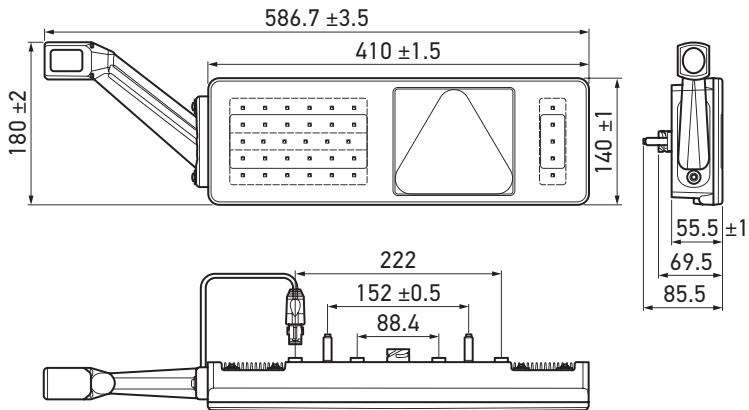
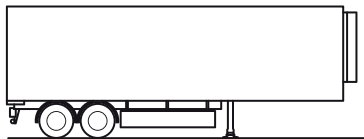
**ECE R3**  
**ECE R4**  
**ECE R6**

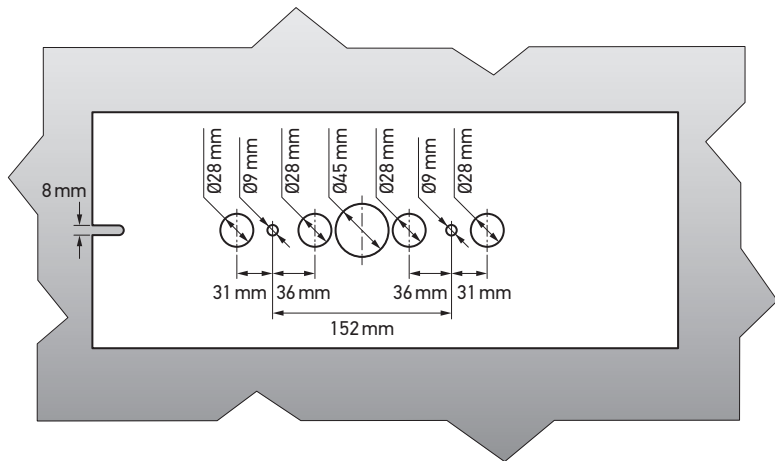
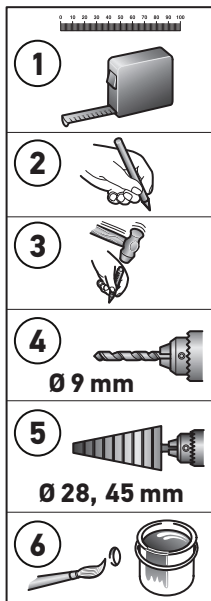
**ECE R7**  
**ECE R23**  
**ECE R38**

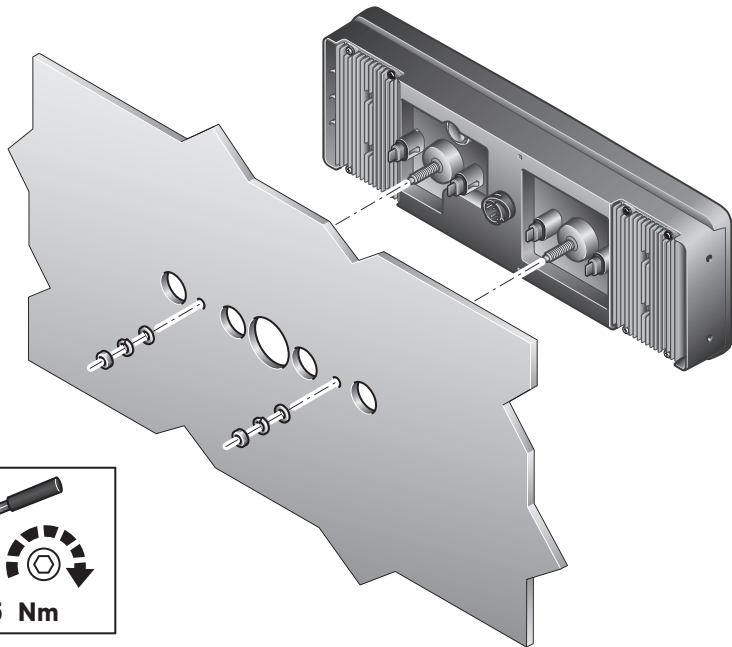
**ECE R48**  
**ECE R91**

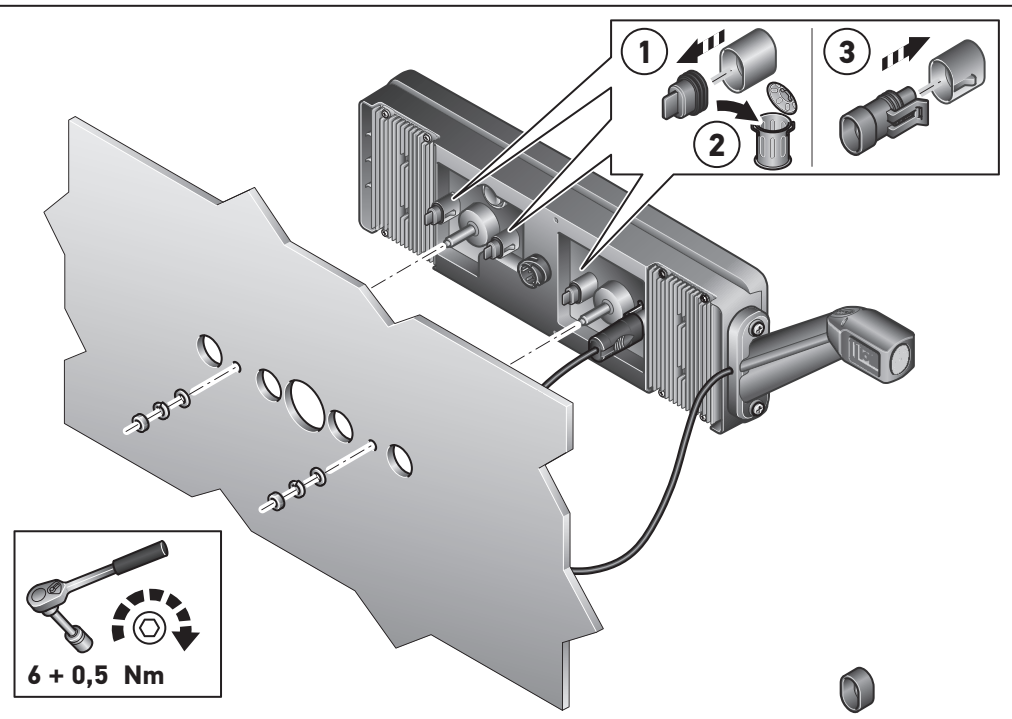












## Superseal

Austausch Umrissleuchte

Replacement of profile lights

Remplacement du feu de gabarit

Byte av positionsljus

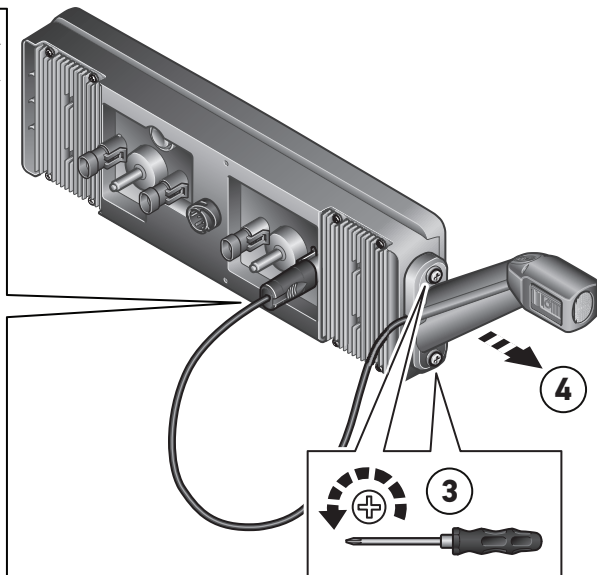
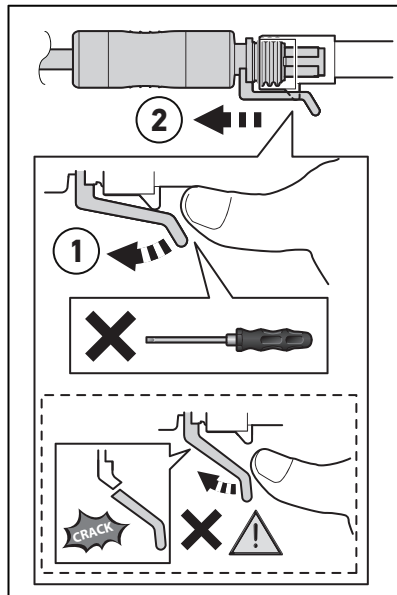
Vervanging omtrekverlichting

Sustitución de la luz de gálibo

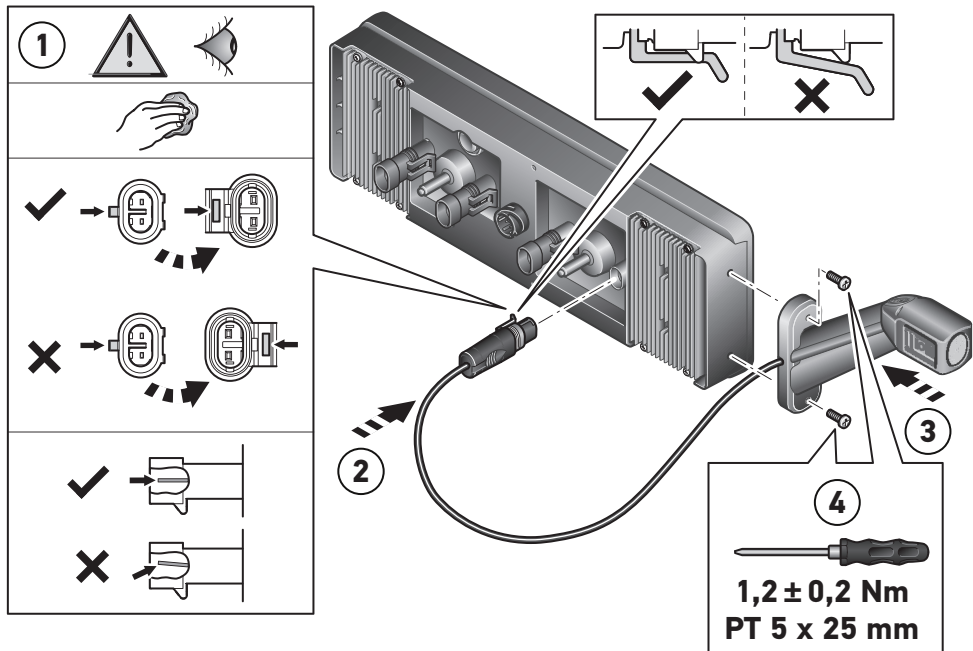
Sostituzione della luce d'ingombro

Äärivalon vaihto

16







**Superseal**  
Elektrischer Anschluss  
Electrical connection

**Branchement électrique**  
Elektrisk anslutning  
Elektrische aansluiting

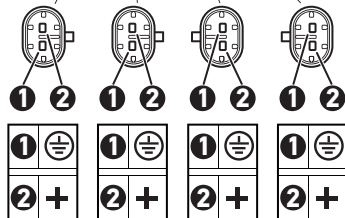
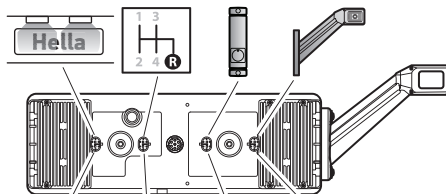
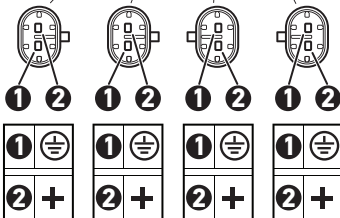
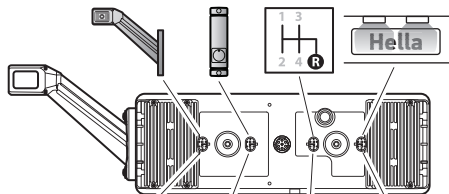
**Conexión eléctrica**  
Collegamento elettrico  
Osaluettelo

2VP 340 970-04  
2VP 340 970-44

2VP 340 970-34  
2VP 340 970-54

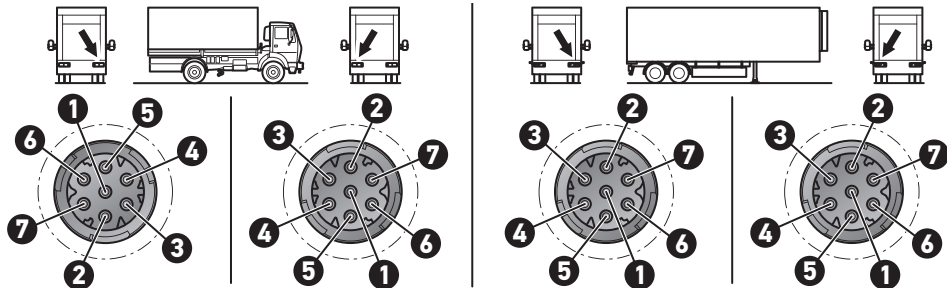
2VP 340 970-03  
2VP 340 970-43

2VP 340 970-33  
2VP 340 970-53



**7-pin DIN**  
**Elektrischer Anschluss**  
**Electrical connection**

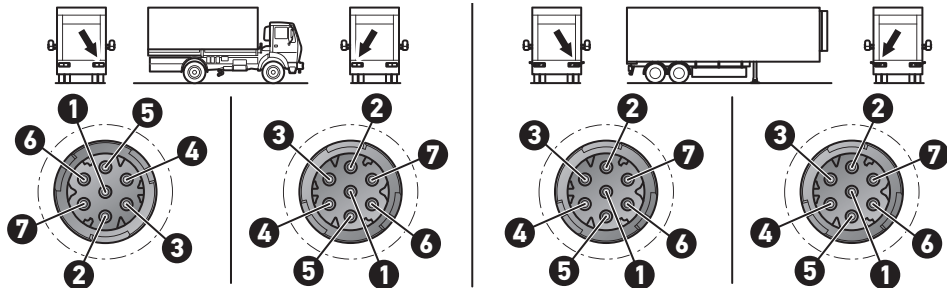
**Branchement électrique**  
**Elektrisk anslutning**



	<b>DE</b>	<b>EN</b>	<b>FR</b>	<b>SV</b>
<b>1</b>	Masse	Ground	Masse	Jord
<b>2</b>	Schlusslicht links/rechts	Tail light left/right	Feu de position AR gauche/droit	Bakljus vänster/ höger
<b>3</b>	Rückfahrlicht	Reversing light	Feu de recul	Backljus
<b>4</b>	Blinklicht links/rechts	Direction indicator light left/right	Feu clignotant gauche/droit	Blinker vänster/ höger
<b>5</b>	Bremslicht	Stop light	Feu stop	Bromsljus
<b>6</b>	Nebelschlusslicht	Rear Fog Light	Feu arrière de brouillard	Dimbakljus
<b>7</b>	Schlusslicht links/rechts	Tail light left/right	Feu de position AR gauche/droit	Bakljus vänster/ höger

**7-pin DIN**  
**Elektrische aansluiting**  
**Conexión eléctrica**

**Collegamento elettrico**  
**Osaluettelo**



20

	<b>(NL)</b>	<b>(ES)</b>	<b>(IT)</b>	<b>(FI)</b>
<b>1</b>	Massa	Masa	Massa	Maadoitus
<b>2</b>	Achterlicht links/rechts	Luz trasera izquierda/derecha	Fanale posteriore sinistro/destra	Perävalo vasen/oikea
<b>3</b>	Achteruitrijdlicht	Luz de marcha atrás	Luce di retromarcia	Petruutusvalo
<b>4</b>	Knipperlicht links/rechts	Intermitente izquierda/derecha	Indicatore di direzione sinistro/destra	Suuntavilkuu vasen/oikea
<b>5</b>	Remlicht	Luz de freno	Luce stop	Jarruvalo
<b>6</b>	Mistachterlicht	Luz antiniebla trasera	Retronebbia	Takasumuvalo
<b>7</b>	Achterlicht links/rechts	Luz trasera izquierda/derecha	Fanale posteriore a sinistro/destra	Perävalo vasen/oikea

<b>DE</b>	Informationstext	22
<b>EN</b>	Information Text	23
<b>FR</b>	Texte d'information	24
<b>SV</b>	Informationstext	25
<b>NL</b>	Informatie tekst	26
<b>ES</b>	Texto informativo	27
<b>IT</b>	Informazioni	28
<b>FI</b>	Ohjetekstit	29

**DE TECHNISCHE DATEN**

2VP 340 970-XX	LEDs	Farbe	Eingangs- werte 7 Polig	Eingangs- werte 2 Polig	Nenn- spannung	Spannungs- bereich	Zulässige Umgebungs- temperatur	Schutz- klasse
Schlusslicht	12	rot	2W / 0,1A		24V	18V - 32V	-40° C bis +60° C	IP 6K9K
Bremslicht	12	rot	26W / 1,1A					
Blinklicht	6	gelb	24W / 1,0A					
Nebelschlusslicht	12	weiß	1,6W / 0,07A					
Rückfahrlicht	5	rot	3W / 0,15A	19W				
Seiten- markierungslicht	5		2,8W	6W				
Umrislicht	5		2,8W	3.6W				
Kennzeichenlicht	3		1,7W	2W				

Der Betrieb der Leuchte mit Wechselspannung oder getakteter Gleichspannung ist nicht zulässig!  
Auf jeden Fall müssen aber die landesspezifischen Gesetze eingehalten werden.

**PFLEGEANLEITUNG****Äußere Lichtscheibe**

- Abspülen unter fließendem Wasser
- Bei Bedarf ein wenig Spülmittel (kein Scheuermittel!) verwenden
- Mit einem weichen Tuch oder Schwamm säubern und anschließend trocknen
- Kein Mikrofasertuch oder Scheuerschwamm verwenden!

Unsere Empfehlung:  
Naturschwamm verwenden und  
anschließend trocknen lassen!

**EN TECHNICAL DATA**

2VP 340 970-XX	LEDs	Colour	Input values 7 Pole	Input values 2 Pole	Nominal voltage	Range of voltage	Admissible ambient temperature	Class of protection
Tail light	12	red	2W / 0,1A		24V	18V - 32V	-40° C up to +60° C	IP 6K9K
Stop light	12	red	26W / 1,1A					
Direction indicator light	6	yellow	24W / 1,0A					
Rear Fog Light	12	white	1,6W / 0,07A					
Reversing light	5	red	3W / 0,15A	19W				
Side marker light	5		2,8W	6W				
Clearance light	5		2,8W	3.6W				
License plate light	3		1,7W	2W				

Operation of the light using alternating voltage or clocked direct voltage is not permitted!  
It is however essential that country-specific laws are observed.

**CARE INSTRUCTIONS****Outer lens**

- Rinse under running water.
- Use a little detergent if necessary (not a scouring agent!).
- Clean with a soft cloth or sponge and then dry.
- Do not use a microfibre cloth or scouring pad!
- 

Hella recommendation:  
Use a natural sponge!

2VP 340 970-XX	LEDs	Couleur	Valeurs d'entrée 7 pôles	Valeurs d'entrée 2 pôles	Tension nominale	Plage de tension	Température ambiante admissible	Classe de protection
Feu de position AR	12	rouge	2W / 0,1A		24V	18V - 32V	-40°C à +60°C	IP 6K9K
Feu stop	12	rouge	26W / 1,1A					
Feu clignotant	6	jaune	24W / 1,0A					
Feu arrière de brouillard	12	blanc	1,6W / 0,07A					
Feu de recul	5	rouge	3W / 0,15A	19W				
Feu de position latéral	5		2,8W	6W				
Feu d'encombrement	5		2,8W	3.6W				
Éclairage de la plaque	3		1,7W	2W				

Le fonctionnement du feu avec une tension alternative ou une tension continue cadencée n'est pas admis! Dans tous les cas, la législation spécifique à chaque pays doit être respectée.

## NOTICE D'ENTRETIEN

### Glace extérieure

- Rincer à l'eau courante
- Si nécessaire, utiliser un peu de produit à laver la vaisselle (pas de produit abrasif!).
- Nettoyer avec un chiffon doux ou une éponge puis sécher.

- Ne pas se servir de chiffon en microfibres ou d'éponge à récurer!

Recommandation Hella : se servir d'une éponge naturelle!



**SV** TEKNISKA DATA

2VP 340 970-XX	LEDs	Färg	Ingångsvärden 7 poler	Ingångsvärden 2 poler	Märkspänning	Spänningssområde	Tillåten omgivings- temperatur	Skyddsklass
Bakljus	12	röd	2W / 0,1A		24V	18V - 32V	-40°C upp till +60°C	IP 6K9K
Bromsljus	12	röd	26W / 1,1A					
Blinker	6	gul	24W / 1,0A					
Dimbakljus	12	vit	1,6W / 0,07A					
Backljus	5	röd	3W / 0,15A	19W				
Sidolykta	5		2,8W	6W				
Konturlykta	5		2,8W	3.6W				
Nummerplåts- belysning	3		1,7W	2W				

Lampan får inte användas med växelspanning eller taktad likspänning!  
Nationella lagar måste alltid följas.

**SKÖTSELANVISNING****Yttre ljusskiva**

- Skölj under rinnande vatten
  - Använd vid behov lite diskmedel (inget skurmedel!).
  - Rengör med en mjuk duk eller svamp och torka sedan.
  - Använd ingen mikrofiberduk eller skursvamp!
  -
- Hellas rekommendation:  
Använd natursvamp!

**NL TECHNISCHE GEGEVENS**

2VP 340 970-XX	LEDs	Kleur	Ingang-swaarden 7 Pool	Ingang-swaarden 2 Pool	Nominale spanning	Spannings- bereik	Toegestane omgeving- temperatuur	Bescher- mklasse
Achterlicht	12	rood	2W / 0,1A		24V	18V - 32V	-40°C tot +60°C	IP 6K9K
Remlicht	12	rood	26W / 1,1A					
Knipperlicht	6	geel	24W / 1,0A					
Mistachterlicht	12	wit	1,6W / 0,07A					
Achteruitrijdlicht	5	rood	3W / 0,15A	19W				
Zijmarkeringslicht	5		2,8W	6W				
Contourlicht	5		2,8W	3.6W				
Kentekenplaatver- lichting	3		1,7W	2W				

Het gebruik van de lamp met wisselspanning of getacte gelijkspanning is niet toegestaan!  
Houd u te allen tijde aan de ter plaatse geldende wetgeving.

**REINIGUNGSINSTRUCTIE****Buitenste lampenglas**

- Afspoelen onder stromend water
  - Indien nodig een beetje afwas-  
middel (geen schuurmiddel!) ge-  
bruiken.
  - Met een zachte doek of spons  
schoonmaken en vervolgens  
drogen.
  - Geen microvezeldoek of schuur-  
spons gebruiken!
- Aanbeveling van Hella;  
gebruik een natuurspons!

**ES DATOS TÉCNICOS**

2VP 340 970-XX	LEDs	Color	Valores de entrada 7 Polo	Valores de entrada 2 Polo	Tensión nominal	Margen de tensión	Temperatura ambiente admisible	Clase de protección
Luz trasera	12	rojo	2W / 0,1A		24V	18V - 32V	-40°C hasta +60°C	IP 6K9K
Luz de freno	12	rojo	26W / 1,1A					
Intermitente	6	amarillo	24W / 1,0A					
Luz antiniebla trasera	12	blanco	1,6W / 0,07A					
Luz de marcha atrás	5	rojo	3W / 0,15A	19W				
Piloto de balizamiento lateral	5		2,8W	6W				
Piloto de gálibo	5		2,8W	3.6W				
Luz de la placa	3		1,7W	2W				

¡No es admisible el funcionamiento de las luces con corriente alterna o corriente continua sincronizada!  
En todos los casos deberán cumplirse las leyes específicas para cada país.

**INSTRUCCIONES PARA LA CONSERVACIÓN****Cristal exterior**

- Aclarar con agua corriente del grifo
- En caso de necesidad, utilizar un poco de producto lavavajillas (¡Ningún producto para fregar!).
- Limpiar con un paño suave y secar a continuación.
- ¡No utilizar paños de microfibras o esponjas de fregar!

¡Recomendación de Hella:  
Utilizar una esponja natural!

**IT DATI TECNICI**

2VP 340 970-XX	LEDs	Colore	Valori di ingresso 7 Polo	Valori di ingresso 2 Polo	Tensione nominale	Intervallo di tensione	Temperatura ambiente ammessa	Categoria di protezione
Luce di posizione posteriore	12	rosso	2W / 0,1A		24V	18V - 32V	da -40°C a +60°C	IP 6K9K
Luce stop	12	rosso	26W / 1,1A					
Indicatore di direzione	6	giallo	24W / 1,0A					
Retronebbia	12	bianca	1,6W / 0,07A					
Luce di retromarcia	5	rosso	3W / 0,15A	19W				
Luce side-marker	5		2,8W	6W				
Luce d'ingombro	5		2,8W	3.6W				
Luce targa	3		1,7W	2W				

Non è consentito attivare i fanali con tensione alternata o tensione continua ciclica!  
In ogni caso bisogna rispettare le leggi specifiche del Paese.

**ISTRUZIONI DI MANUTENZIONE****Catarifrangente esterno**

- Sciacquare sotto acqua corrente
- Se necessario utilizzare una piccola quantità di detersivo per stoviglie (ma non usare un prodotto abrasivo!)
- Pulire con un panno umido o una spugna, quindi asciugare.
- Non utilizzare panni in microfibra né spugne abrasive!

Il consiglio di Hella:  
utilizzare una spugna naturale!

**FI** **TEKNISET TIEDOT**

2VP 340 970-XX	LEDs	Väri	Tuloarvot 7 napa	Tuloarvot 2 napa	Nimellis- jännite	Jännitealue	Sallittu ympäristö- lämpötila	Kotelointi- luokka
Perävalo	12	punainen	2W / 0,1A		24V	18V - 32V	-40°C ... +60°C	IP 6K9K
Jarruvalo	12	punainen	26W / 1,1A					
Suuntavilkuu	6	keltainen	24W / 1,0A					
Takasumuvalo	12	valkoinen	1,6W / 0,07A					
Petruutusvalo	5	punainen	3W / 0,15A	19W				
Sivumerkkivalo	5		2,8W	6W				
Äärivalo	5		2,8W	3.6W				
Rekisterivalo	3		1,7W	2W				

Valoa ei saa käyttää vaihtojännitteellä eikä tahdistetulla tasajännitteellä!  
Maakohtaisia lakeja on noudatettava joka tapauksessa.

**HOITO-OHJE****Ulkolasi**

- Huuhtelee juoksevan veden alla.
  - Käytä tarvittaessa hieman astianpesuainetta (ei hankausainetta!).
  - Puhdista pehmeällä liinalla tai sienellä ja kuivaa.
  - Älä käytä mikrokiutuliinaa tai hankaussientä!
- Hellan suositus:  
Käytä luonnonsientä!

**DE** Beleuchtungsanlage auf einwandfreie Funktion hin prüfen

**EN** Check that the lighting system is working perfectly

**FR** Contrôler le bon fonctionnement de l'installation d'éclairage

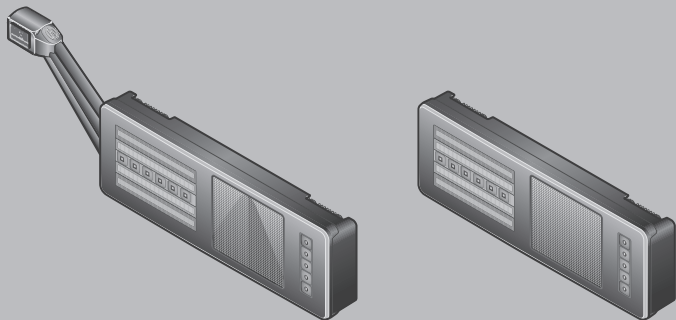
**SV** Kontrollera att ljussystemet fungerar felfritt

**NL** Controleer of de verlichting goed functioneert

**ES** Comprobar que el sistema de iluminación funciona impecablemente

**IT** Controllare la perfetta funzionalità dell'impianto di illuminazione

**FI** Tarkasta valaistusjärjestelmän toiminta



**HELLA GmbH & Co. KGaA**

Rixbecker Straße 75

59552 Lippstadt /Germany

[www.hella.com](http://www.hella.com)

© HELLA GmbH & Co. KGaA, Lippstadt

460 890-60 /05.23