

Montageanleitung 15-P-Steckdose 24 V ISO 12098

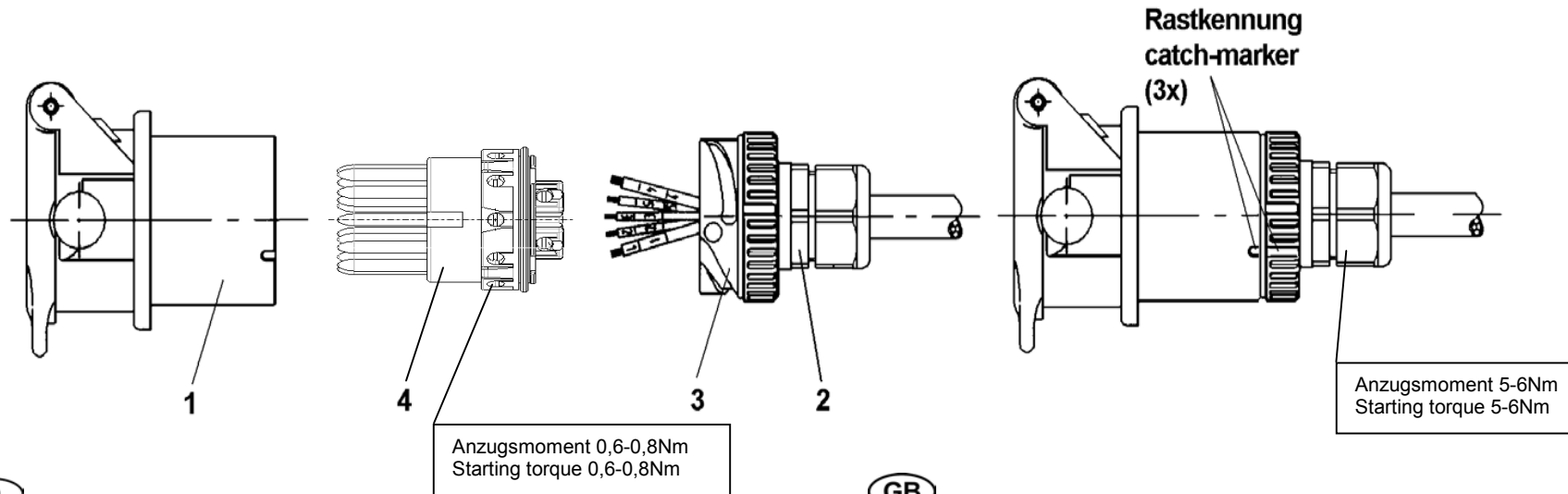
mit PG-Kabelverschraubung für Kabelanschluss ø12-18)

mounting instruction for 15P-socket 24 V according to ISO 12098

(with PG-cable gland screw for cable connection ø12-18)

HELLA-Artikelnummer: 8JB 007 242-011

HELLA-part number: 8JB 007 242-011



D

Verpackungsinhalt:

Pos.	Benennung	Stk.
1	Dosengehäuse	1
2	Kabelverschraubung	1
3	Bajonettverschluss	1
4	Kontakteinsatz	1
-	Montageanleitung	1

GB

content of packaging:

Pos.	title	quantity
1	socket casing	1
2	cable gland screw	1
3	bayonet catch	1
4	contact insert	1
-	mounting instruction	1

Montageanleitung 15 P Steckdose 24 V

1. Kabelverschraubung (Teil 2) mit Bajonettverschluss (Teil 3) fest verschrauben.
2. Mehradriges Kabel 60mm abmanteln und durch die Kabelverschraubung mit Bajonettverschluss (Teil 2 und 3) schieben.
3. Einzeladern an Kabel 7mm abisolieren.
4. Kontakteinsatz (Teil 4) nehmen und die Schraube von Kontakt Nr. 15 lösen. Die abisolierte Einzelader Nr. 15 in die hintere Kontaktbohrung bis Anschlag einschieben und die Schraube wieder anziehen. Entsprechend ist auch mit Kontakt Nr. 14, 13 und so weiter in dieser Reihenfolge zu verfahren. Durch leichten Kabelzug prüfen, ob alle Einzeladern richtig verschraubt sind.
5. Innenliegende Dosendichtung mit Gleitmittel benetzen. Kontakteinsatz (Teil 4) in Dosengehäuse (Teil 1) einschieben. Achtung: Teile sind codiert, nur eine Stellung möglich.
6. Bajonettverschluss (Teil 3) an Stirnseite und O-Ring mit Gleitmittel benetzen, in Dosengehäuse (Teil 1) einführen und mit einer kleinen Drehung verrasten. Achtung! Rastkennung muss übereinstimmen.
7. Überwurfmutter der Kabelverschraubung (Teil 2) fest anziehen.
8. Abschließend Sicht- und Funktionsprüfung vornehmen.

Mounting instruction for 15 pin socket 24 V

1. Screw up tightly the cable gland screw (piece no.2) with the bayonet catch (piece no.3).
2. Strip the multi-core cable by about 60 mm and slide it through the screwed cable gland with bayonet catch (pieces no.2+3).
3. Strip the individual cores of cable by 7 mm.
4. Take contact insert (piece no.4) and loose the screw of contact no.15. Push the stripped core no.15 into the rear contact hole until it stops then tighten the screw. Do the same with contact no.14,13 and so on in this order. Check the screwed cores by pulling the cables softly.
5. Wet the sealing inside the socket casing with a sliding means. Push the contact insert (piece no.4) into the socket casing (piece no.1).
6. Wet the bayonet catch (piece no.3) at the front and the o-ring seal with a sliding means; push the bayonet catch into the socket (piece no.1) and lock it by turning. Attention to corresponding catch-markers.
7. Screw up tightly the union nut of the screwed cable gland (piece no.2).
8. Carry out a final visual examination and functional testing.

Kontaktbelegung für 15-polige Steckvorrichtung 24 Volt nach ISO 12098
Contact allocation for 15-pole connectors 24V according to ISO 12098

		Kontaktbelegung	Contact Allocation	
Kontakt-Nr. Contact designation number	Farbe der Aderisolation Core insulation colour			Leiter-Nennquerschnitt der Anhängerleitung Nominal cross-sectional area of cable connected
Nr./No.	Farbe/colour	Stromkreis	Circuit	mm ²
1	gelb/yellow	Fahrtrichtungsanzeiger links	Left-hand direction indicator light	1,5
2	grün/green	Fahrtrichtungsanzeiger rechts	Right-hand direction indicator light	
3	blau/blue	Nebelschlußleuchte	Rear fog light	
4	weiß/white	Masse	Common return	2,5
5	schwarz/black	Linke Schluß-, Umriß-, Begrenzungsleuchten und Kennzeichenbeleuchtung *)	Left-hand rear position, marker lights and rear-registration-plate illumination device *)	1,5
6	braun/brown	Rechte Schluß-, Umriß-, Begrenzungsleuchten und Kennzeichenbeleuchtung *)	Right-hand rear position, marker lights and rear-registration-plate illumination device *)	
7	rot/red	Bremsleuchten	Stop-lights	
8	rosa/pink	Rückfahrleuchte	Reversing lights	
9	orange/orange	Stromversorgung (+24V)	Power supply (+24 V)	2,5
10	grau/grey	Sensor für Bremsbelagverschleißanzeige	Warn brake lining sensor	1,5
11	weiß-schwarz white-black	Anzeige für Federspeicherbremse	Pressure sensor for spring brake	
12	weiß-blau white-blue	Achsanhebung	Axle lifting device	
13	weiß-rot white-red	Masse für Datenleitung	Common return for data lines	2,5
14	weiß-grün white-green	CANH	CANH	1,5
15	weiß-braun white-brown	CANL	CANL	
		*) Die Kennzeichenbeleuchtung muß so angeschlossen werden, daß keine Lampe dieser Beleuchtung mit beiden Kontakten Nr. 5 und Nr. 6 verbunden ist.	*) The rear-registration-plate illumination device shall be connected in such a manner that no lamp of such a device is connected to both contacts nos. 5 and 6.	