

**Montageanleitung**

Montage in Sicht- und Griffnähe des Fahrers, ohne Halter ins Armaturenbrett bzw. mit Halter unter dem Armaturenbrett.

**Mounting Instructions**

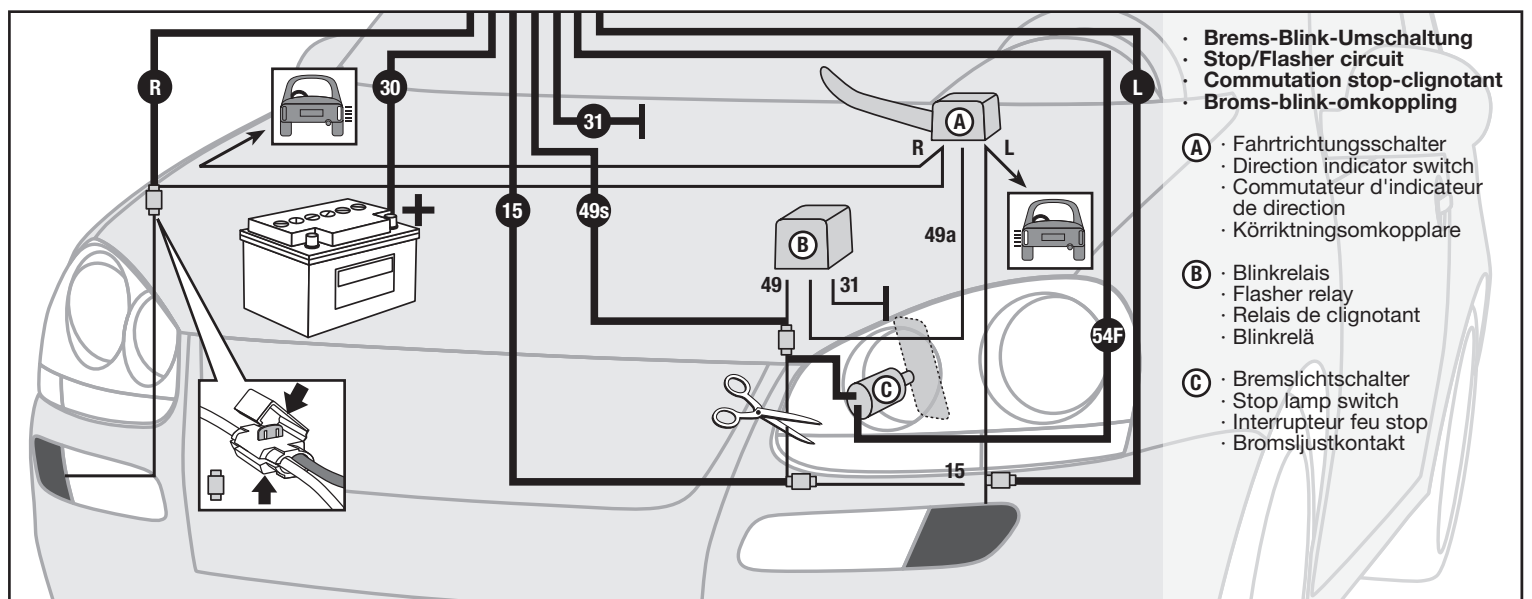
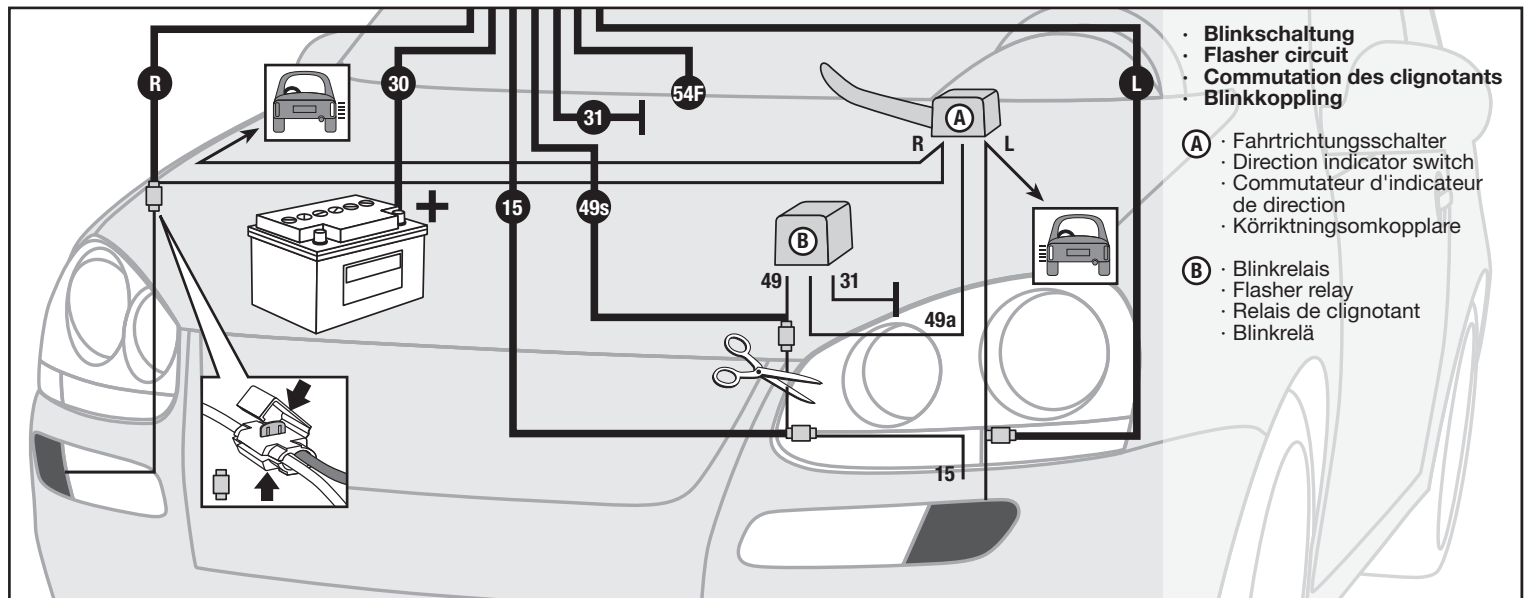
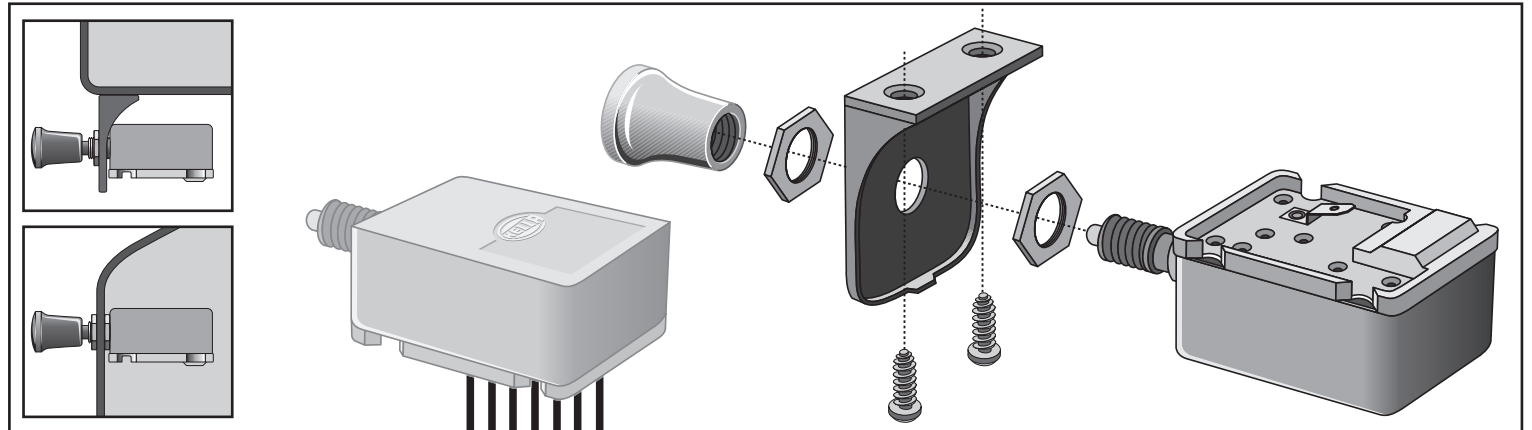
Mount in an easily accessible position within view of the driver, without bracket, in the dashboard, with bracket, underneath the dashboard.

**Instructions de montage**

Montage à effectuer dans un endroit accessible et visible au conducteur, soit sans support si montage dans le tableau de bord soit avec support si montage sous le tableau de bord.

**Monteringsanvisning**

Montera synligt och inom räckhåll för föraren, uten hållare i instrumentbrådan alt under denna med hållaren.



**Montagehandleiding**

Montage in het zicht en handbereik van de bestuurder. Inbouw zonder steun rechtstreeks in het dashboard of met steun onder het dashboard.

**Instrucciones para el montaje**

Montaje a la vista y al alcance del conductor con soporte en el tablero de instrumentos o debajo de éste sin soporte.

**Istruzioni di montaggio**

Installazione in punto ben visibile ed accessibile da parte del conducente, ed incasso nel cruscotto oppure con support sotto cruscotto.

**Asennusohje**

Asennus kojetauluun ilman pidikettä tai sen alle pidikkeellä.

