

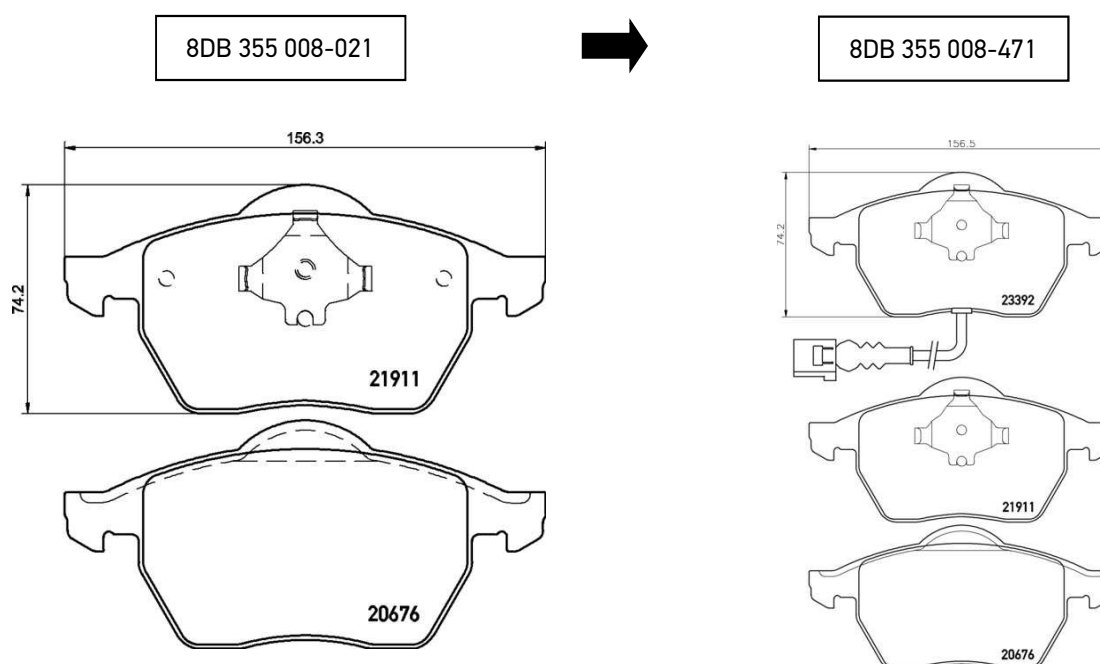
## SI2019-016

### W odniesieniu do zastąpienia 8DB 355 008-021 (T1110) przez 8DB 355 008-471 (T1154)

Aby pomóc naszym klientom zmniejszyć złożoność, optymalizujemy nasze portfolio poprzez harmonizację obu referencji.

Dotychczas 8DB 355 008-021 i 8DB 355 008-471 używają różnych związków, podczas gdy wymiary zewnętrzne są identyczne. Dzięki intensywnym testom udowodniono, że oba klocki hamulcowe mogą zostać zharmonizowane bez spadku wydajności.

Dlatego też 8DB 355 008-471 obejmie również zastosowania 8DB 355 008-021 w przyszłości.



Istniejący zapas 8DB 355 008-021 może zostać sprzedany bez żadnych problemów.