

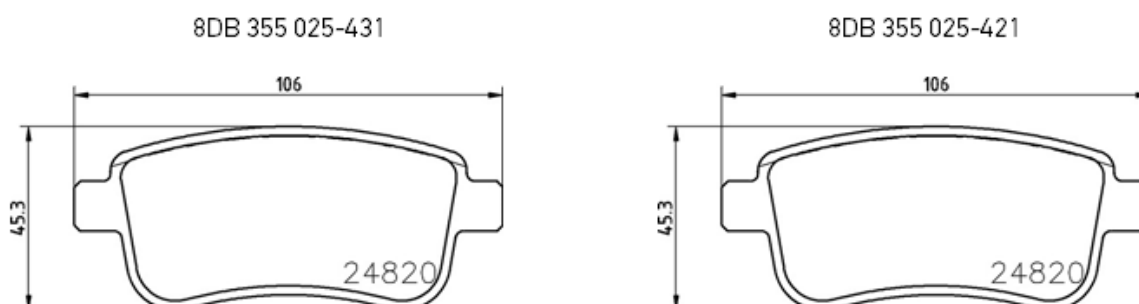
SI2019-018

Dotyczy zastąpienia artykułu 8DB 355 025-431 (T2643) przez artykuł 8DB 355 025-421 (T2642)

W związku ze zmianą artykułu w systemie OES i w celu umożliwienia naszym klientom redukcji złożoności optymalizujemy naszą ofertę.

Na podstawie numeru referencyjnego OES 440603734R i faktu, że obie te pozycje mają zupełnie identyczne wymiary, artykuł 8DB 355 025-431 zostanie zharmonizowany z artykułem 8DB 355 025-421.

Artykuły 8DB 355 025-431 i 8DB 355 025-421 posiadają różne podkładki ślizgowe o różnych wymiarach szczeliny, ale zgodnie z informacją zawartą w systemie OE podkładki te są wzajemnie zamienne i nie powodują żadnych trudności w zakresie montażu, użytkowania i sposobu działania.



Istniejący zapas przestarzałego artykułu 8DB 355 025-431 może zostać sprzedany bez żadnych problemów.