



**SI 0083**

Tylko dla personelu specjalistycznego!  
1/2

# SERVICE INFORMATION

## KRÓTKI PRZEGLĄD ZAWORÓW POWIETRZA WTÓRNEGO



**Podczas fazy zimnego rozruchu w pojazdach z układem powietrza wtórnego mogą wystąpić następujące problemy:**

- hałasy pompy powietrza wtórnego (SLP)
  - SLP nie działa
  - powtarzające się awarie SLP po krótkim działaniu
  - zmiany obrotów przy zimnym silniku
- Ewentualne kody błędów OBD: P0410; P0411

W prawie wszystkich przypadkach uszkodzenie jest spowodowane przez skraplanie się spalin w pompie powietrza wtórnego. Przy naprawie często wymieniana jest tylko sama pompa.



### WSKAZÓWKA

Rzeczywistą przyczyną uszkodzenia nie jest jednak pompa powietrza wtórnego.



Uszkodzenie spowodowane przez skroplone spaliny



Nowy stan: dla porównania

Źródło usterki pozostaje w pojeździe i może prowadzić do powtarzającej się awarii pompy powietrza wtórnego. Przy wymianie pompy elektryczny należy sprawdzić szczelność zaworu zmiany kierunku przepływu i zaworu powietrza wtórnego.

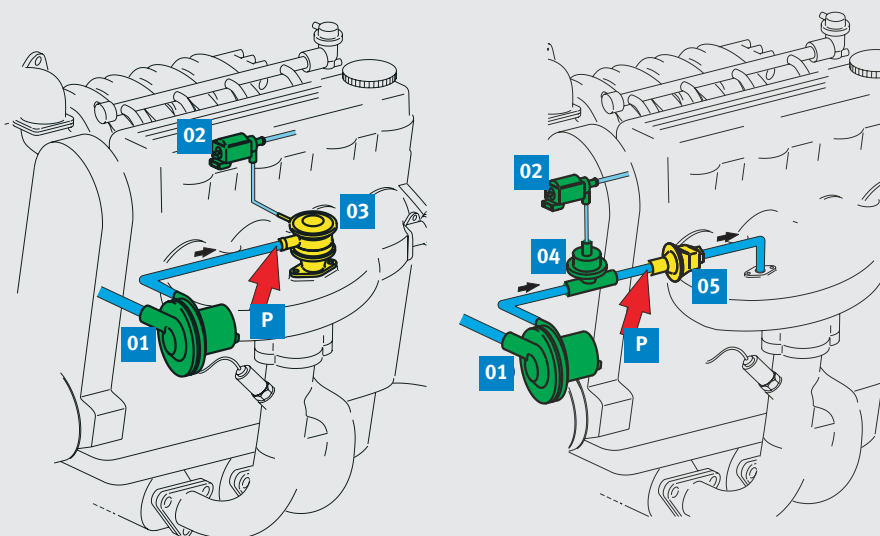
Zawór powietrza wtórnego można szybko i łatwo sprawdzić:

- Poluzować przewód łączący zawór zwrotny powietrza wtórnego z pompą. → Patrz punkt przeglądu „P” na rysunku na odwrocie.
- Jeśli po tej stronie zaworu są osady (sprawdzić placem, patrz rysunek 1), zawór zwrotny jest nieszczelny i musi zostać wymieniony. W tym przypadku pompa już mogła ulec uszkodzeniu.
- Sprawdzić pompę powietrza wtórnego i wymienić w razie konieczności.



Rysunek 1: Prosta kontrola zaworu zwrotnego

Prawo do zmian i odchylenia rysunków zastrzeżone. Przy porządkowaniu i części zastępcze patrz obowiązujące katalogi lub systemy oparte na danych TecAlliance.

**SI 0083**Tylko dla personelu specjalistycznego!  
2/2

- 01 pompa powietrza wtórnego
- 02 zawór zmiany kier. przepł. (EUV)
- 03 zawór zwrotny wyłączający (ok.1995 →)
- 04 zawór wyłączania powietrza wtórnego (ok. 1993 → 1997)
- 05 zawór zwrotny powietrza wtórnego (ok. 1993 → 1997)
- P punkt szybkiego przeglądu

Dwa warianty układu powietrza wtórnego



Zawory powietrza wtórnego stanowią integralną część układu pow. wtórnego. Montowane są pomiędzy pompą pow. wtórnego (1) a kolektorem wylotowym. Zapobiegają one uszkodzeniu układu powietrza wtórnego przez szczyty ciśnienia oraz przedostawaniu się spalin lub skroplin do pompy powietrza wtórnego.

Istnieją różne konstrukcje tych zaworów: Zawory zwrotne wyłączające (3) są ogólnie sterowane próżnią. Późniejsze konstrukcje (od ok. 1998 do teraz →) otwierają ciśnieniem powietrza wtórnego. Eliminuje to sterowanie pneumatyczne elektrycznym zaworem przepływu wstecznego (2). Zawory zwrotne powietrza wtórnego (5) są otwierane ciśnieniem przepływu powietrza wtórnego.



Krótki przegląd zaworu powietrza wtórnego w BMW 520i (zaznaczony)

**Dalsze informacje o działaniu i diagnostyce awarii w układzie powietrza wtórnego:**

- w Service Information SI 0106.
- w broszurze „Emission control and OBD” (nr zam. 50 003 960-02)

