



SI 0103

Tylko dla personelu specjalistycznego!
1/2

SERVICE INFORMATION

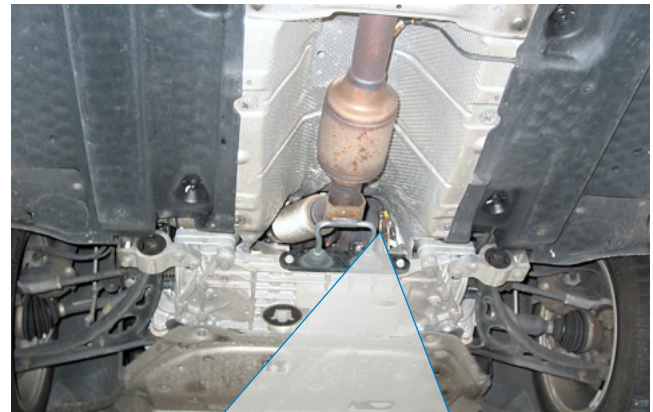
ELEKTRYCZNE ZAWORY RECYRKULACJI POWIETRZA

TECHNOLOGIA PRZECIWKO ZJAWISKU „TURBODZIURY”

Zawór recyrkulacji powietrza zapobiega niepotrzebnemu wyhamowaniu turbosprężarki po nagłym zamknięciu przepustnicy i w ten sposób znacznie redukuje efekt „turbo dziury”.

Elektryczny zawór recyrkulacji powietrza w porównaniu do dotychczasowych rozwiązań pneumatycznych jest mniejszy, bardziej wydajny i przystępniejszy cenowo: niepotrzebne są przewody pneumatyczne, zbiornik podciśnieniowy, zawór zwrotny i elektryczny zawór przełączający.

Bezpośrednie sterowanie pozwala uzyskać czas przełączania krótszy nawet o 70%, co przy szybkiej zmianie obciążenia jest dobrym rozwiązaniem w silnikach turbo o sportowych aspiracjach.



Zawór recyrkulacji powietrza w VW EOS TFSI
(zaznaczony na czerwono)



Prawo do zmian i odchyłeń rysunków zastrzeżone. Przyporządkowanie i części zastępcze patrz obowiązujące katalogi lub systemy oparte na danych TecAlliance.



SI 0103

Tylko dla personelu specjalistycznego!

2/2

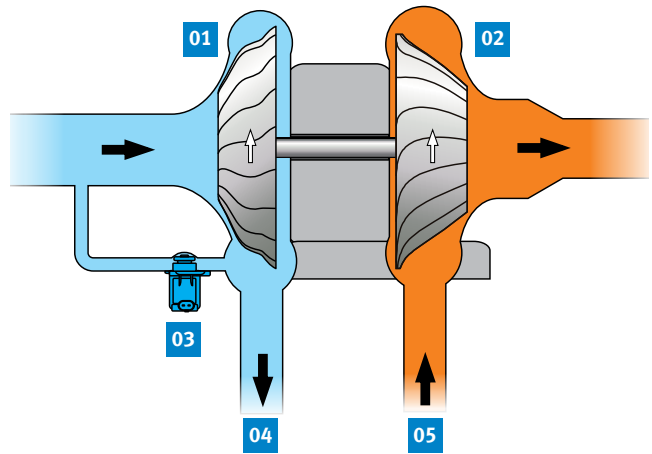
DZIAŁANIE

Jeśli przy dużej prędkości obrotowej turbosprężarki nastąpi nagłe zmniejszenie gazu (zamknięcie przepustnicy), za sprężarką powstaje duże ciśnienie spiętrzenia, które nie może zostać odprowadzone. Nastąpi silne wyhamowanie wirnika kompresora. Zamknięta przepustnica i kompresor od strony turbiny poddawane są dużym obciążeniom.

Po otwarciu przepustnicy turbosprężarka musi najpierw ponownie osiągnąć prędkość obrotową. To zjawisko nazywane jest „turbodziurą”, czyli brakiem mocy podczas dodawania gazu po zwolnieniu.

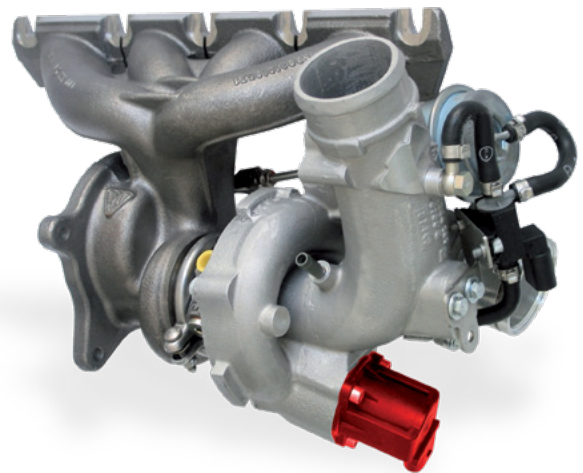
Zawór recyrkulacji powietrza zapobiega temu. Podczas zwalniania umożliwia obieg do strony ssącej, co powoduje błyskawiczny spadek ciśnienia po stronie kompresora. Dzięki temu sprężarka jest słabiej hamowana. Podczas ponownego przyspieszenia, czyli przy otwieraniu przepustnicy, zawór recyrkulacji powietrza zostaje zamknięty i od razu dostępne jest pełne ciśnienie doładowania. Turbo dziura jest mniejsza i prawie niezauważalna.

Firma Pierburg skonstruowała elektrycznie uruchamiany zawór recyrkulacji powietrza wbudowany w turbosprężarkę, stanowiący wysoce skomplikowany element nowej generacji silników.



Sposób działania zaworu recyrkulacji powietrza:

- 01 kompresor
- 02 turbina
- 03 zawór recyrkulacji powietrza
- 04 do przepustnicy
- 05 od cylindrów



Zawór recyrkulacji powietrza (zaznaczone na czerwono) na turbosprężarce Audi A3 2.0 TFSI