



## LuK Service Info



# Part Nr: 228 0186 10 & 228 0194 10 — 280/280mm TGU6

Manufacturer: CNH

Info:

Flywheel Modification/  
Schwungradänderung/  
Modification du volant-moteur/  
Modificar el Volante-motor/  
Modifica volante

Art.-Nr.: 228 0186 10 & 228 0194 10

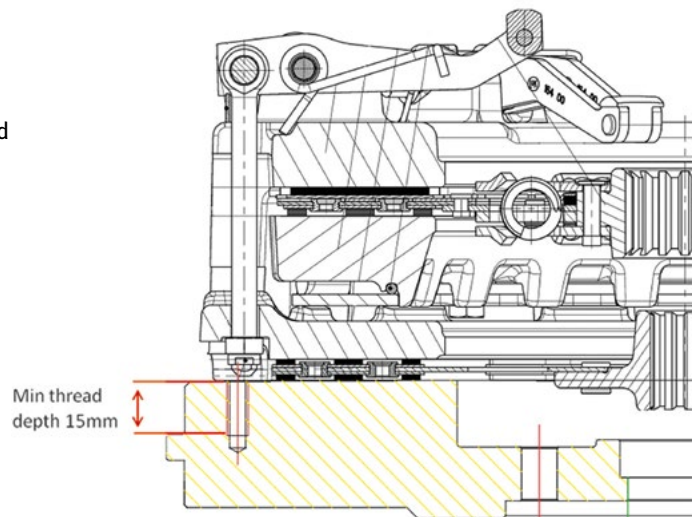


**628 3284 00** = 228 0194 10 + [328 0516 10] + 328 0186 16 + 500 0459 00  
 + 500 0284 40 + 410 0025 40  
**628 3285 00** = 228 0194 10 + [328 0516 10] + 328 0186 16 + 500 0459 00  
 + 500 0284 40 + 410 0133 40  
**628 3286 00** = 228 0186 10 + [328 0600 10] + 328 0186 16 + 500 0459 00  
 + 500 0284 40 + 410 0025 40  
**628 3287 00** = 228 0186 10 + [328 0600 10] + 328 0186 16 + 500 0459 00  
 + 500 0284 40 + 410 0133 40

### IMPORTANT

Clutch fixation bolt set  
**6xM8x1.25x40mm** is supplied  
with clutches **228 0186 10**  
and **228 0194 10**.

You **MUST** ensure that the  
flywheel has a minimum th-  
read depth of **15mm** for  
the clutch fixation bolts.



- For accurate model information please see LuK catalogue
- Die genaue Fahrzeugzuordnung entnehmen Sie bitte dem LuK-Katalog
- Pour plus d'information sur les applications veuillez vous référer au catalogue LuK
- Para obtener información sobre el modelo, rogamos consulte el catálogo de LuK
- Per informazioni sul modello consultare il catalogo LuK

**You want more? We can help!**

Phone: +44 (0) 1432 264 264

Fax: +44 (0) 1432 375 760

aftermarket.uk@schaeffler.com

www.repexpert.co.uk

SCHAEFFLER  
**REP>XPERT**