

0018 Information service technique

Sujet : Joint de couvre-culasse et joints d'aspiration

Objet : 15-36571-01

Marque : Citroën, Fiat, Ford, Peugeot, Volvo

Type : divers

Code moteur : 2,0 TDCi, 2,0 JTD, 2,0 HDi

Joint de couvre-culasse et joints d'aspiration – note sur la pose

Chers clients,

il est uniquement possible de démonter ensemble le joint de couvre-culasse et/ou les joints d'aspiration des moteurs plus haut cités. Pour cette raison, nous proposons exclusivement ces joints en tant que jeu de joints.

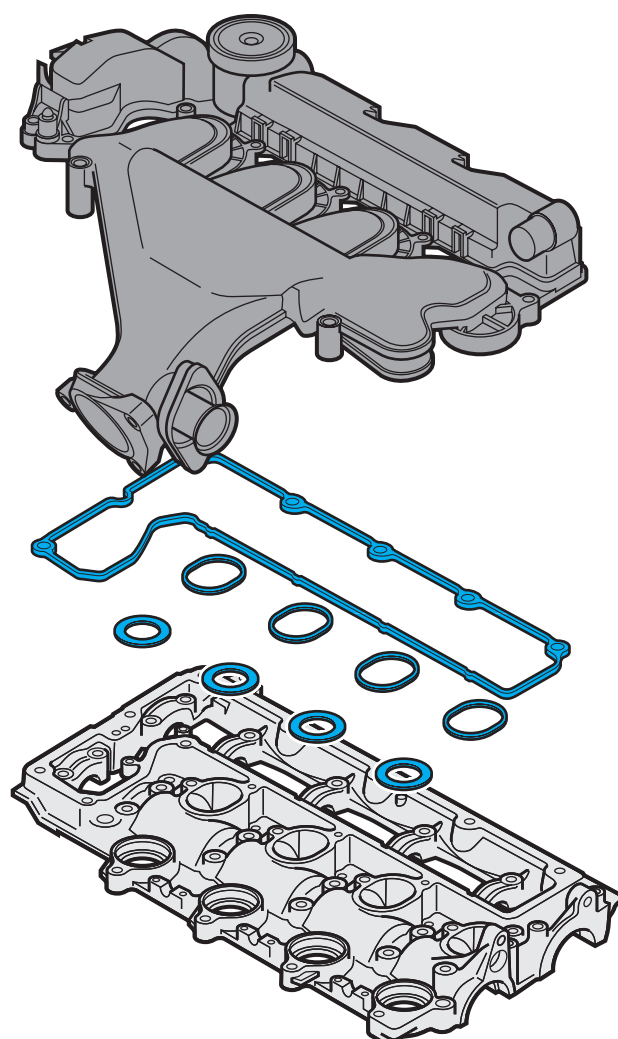
Le numéro de commande du jeu de joints est 15-36571-01.

Numéros originaux (à titre de comparaison)

- Citroën/Peugeot 0348.S3
- Fiat 9654983280
- Ford 1 365 586/3M5Q 6L004 CA
- Volvo 30 757 077

Avec nos meilleures salutations

Votre équipe de service VICTOR REINZ



VICTOR REINZ – le meilleur moyen d'obtenir un bon joint.