

**0018** Informazioni tecniche del servizio assistenza

**Tema:** Guarnizione copritestata e guarnizioni collettore di aspirazione

**Oggetto:** 15-36571-01

**Marca:** Citroën, Fiat, Ford, Peugeot, Volvo

**Modello:** diversi

**Codice motore:** 2,0 TDCi, 2,0 JTD, 2,0 HDi

## Guarnizione copritestata e guarnizioni collettore di aspirazione – Istruzioni per il montaggio

Gentile Cliente,

lo smontaggio della guarnizione copritestata e/o delle guarnizioni collettore di aspirazione dei motori elencati è possibile solo se viene eseguito contemporaneamente. Per questo motivo offriamo queste guarnizioni esclusivamente sotto forma di kit di guarnizioni.

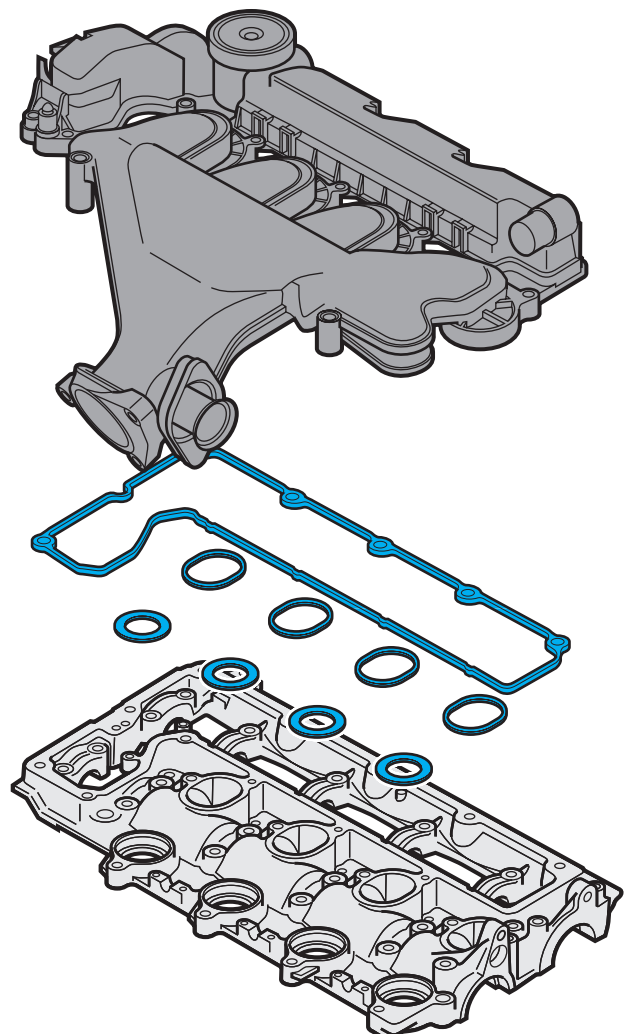
Numero d'ordine del kit di guarnizioni: 15-36571-01.

Numeri originali (a scopo di confronto)

- Citroën/Peugeot 0348.S3
- Fiat 9654983280
- Ford 1 365 586/3M5Q 6L004 CA
- Volvo 30 757 077

Cordiali saluti

Il Vostro VICTOR REINZ Service Team



**VICTOR REINZ – la scelta migliore per guarnizioni di ottima qualità.**