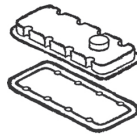


Anziehvorschrift  
Tightening Instruction  
Instructions de serrage  
Prescripciones de apriete  
安装说明

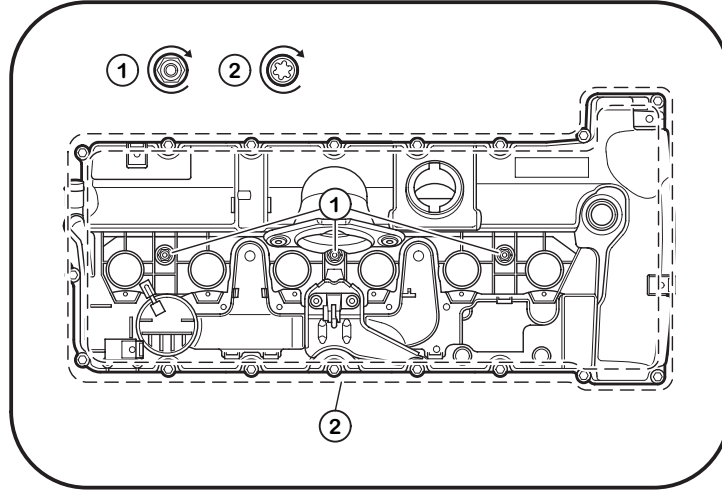


477.270



Das Original

Reihenfolge/Sequence/Commander/Sucesión/安装顺序



Step 标准步骤	Wert/Figure/Valeur/Valor/扭矩		
		metrisch/metric/métrique/métrico/公制	US Standard
1.		Pos. 1: M7 / 9 Nm	6.64 ft-lb
2.		Pos. 2: M7 / 9 Nm	6.64 ft-lb

Motortyp / Engine type / Type de moteur / Tipo de motor/发动机型号

BMW  
2.5 - 3.0 L / N51 B30, N52 B25, N52 B30  
1'(E81/E87), 3'(E90/E91/E92/E93), 5'(E60), 6'(E63/E64), 7'(E65), X1, X3, X5, Z4



