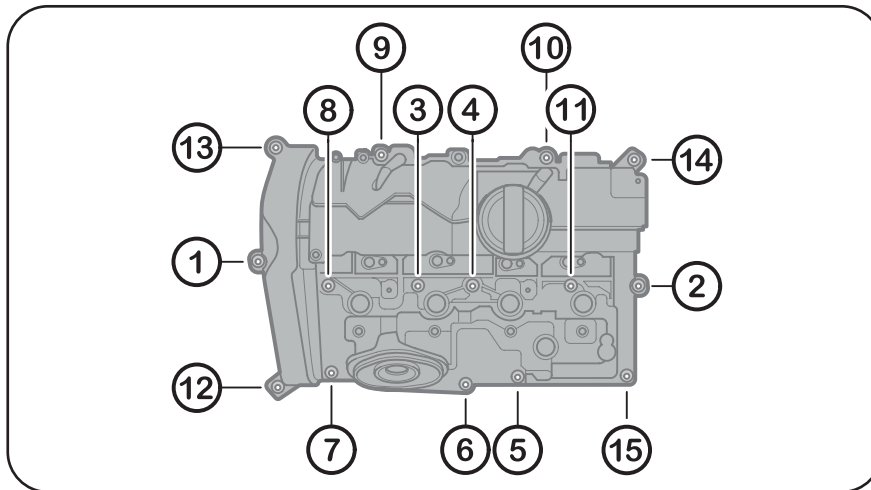


## Reihenfolge/Sequence/Commander/Sucesión/安装顺序



## Wert/Figure/Valeur/Valor/扭矩

		Pos. 1-15
		<p>1. Pos. 1-15: 8 Nm   5.90 ft-lb (US)</p> <p>2. Pos. 1-15: 11 Nm   8.11 ft-lb (US)</p>

## Motortyp/Engine type/Type de moteur/Tipo de motor/发动机型号

**BMW:** B42 S20 A / B46 A20 B / B46 B20 B / B48 A20 A / B48 A20 B / B48 A20 C / B48 B16 A / B48 B20 A / B48 B20 B

**MINI:** B46 A20 A / B46 A20 B / B48 A20 A / B48 A20 B / B48 A20 F

OE # 11 12 7 611 278

OE # 11 12 8 605 598