

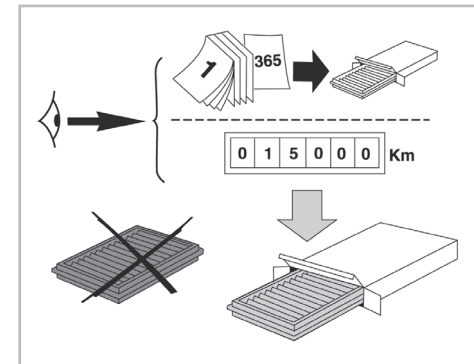
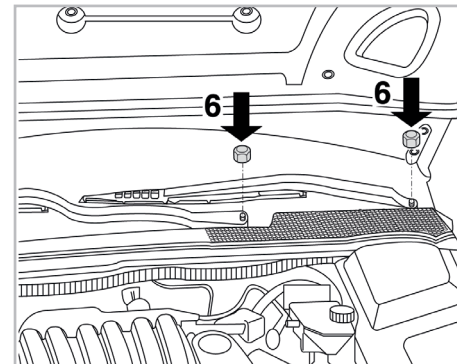
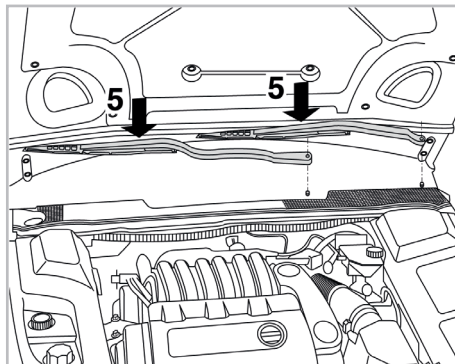
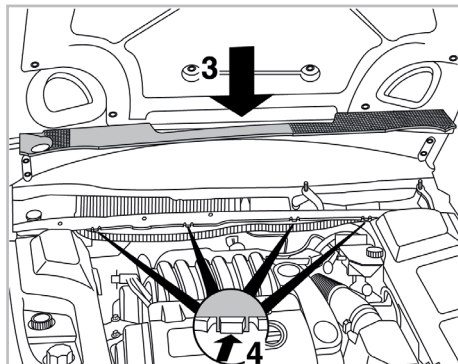
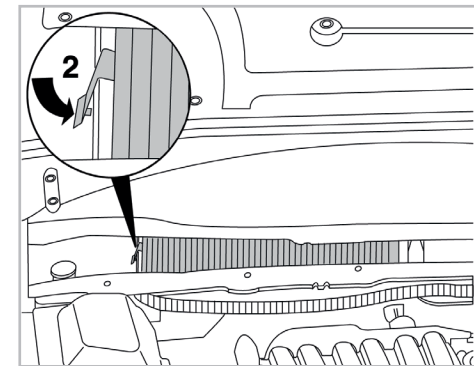
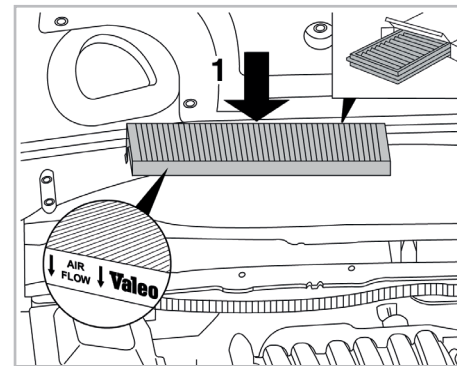
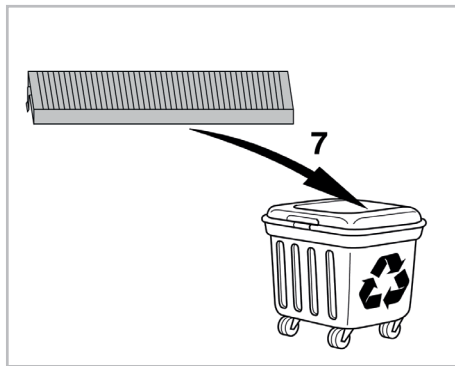
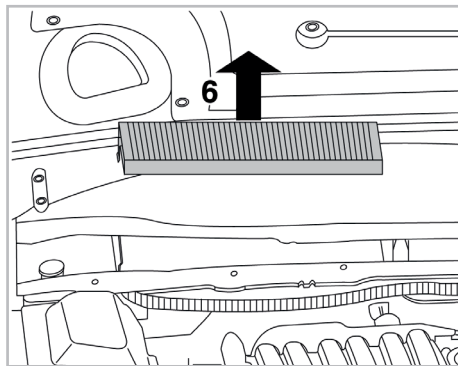
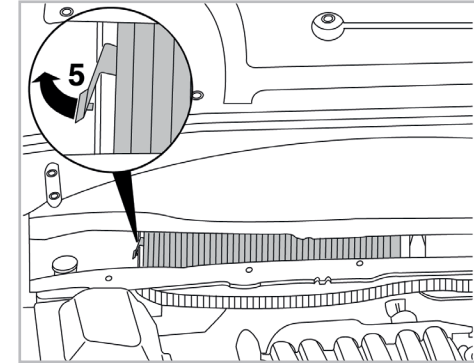
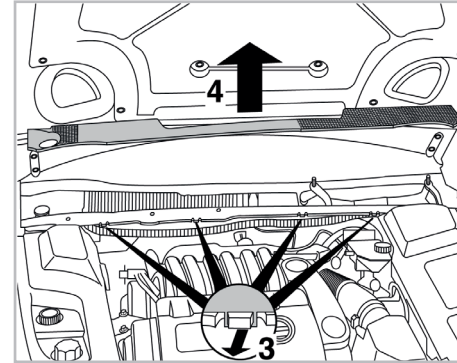
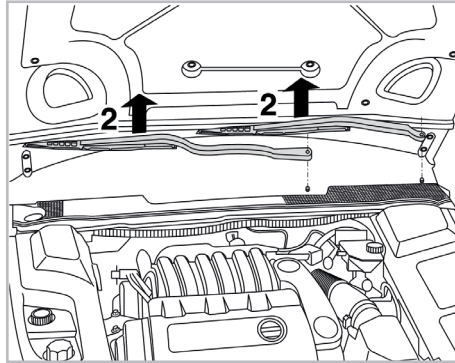
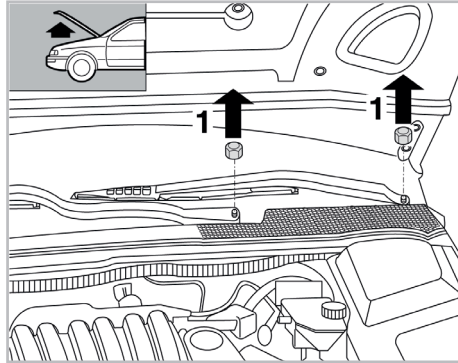


FOR  
**PEUGEOT** 607 A/C+ (05/00 >)



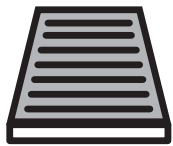
**PROTECT**

combined with  
active carbon



**698713**

FH501



CA

**WANT TO  
KNOW MORE?**



[www.valeo-techassist.com](http://www.valeo-techassist.com)

Valeo Service - Société par Actions Simplifiée - Capital de 12 900 000 € - 70, rue Pleyel, 93285 Saint-Denis Cedex - France - B 306 486 408 RCS Bobigny