



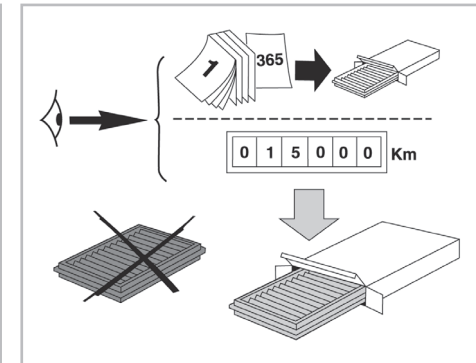
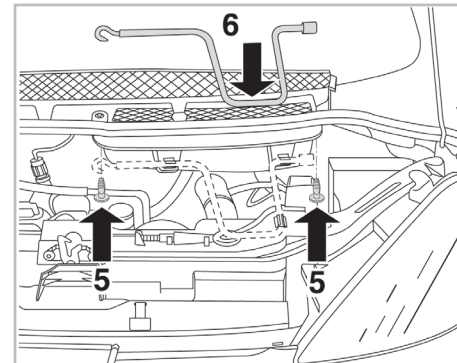
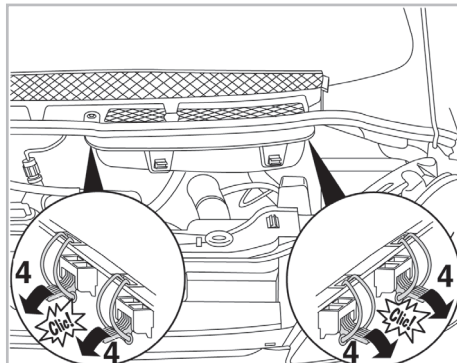
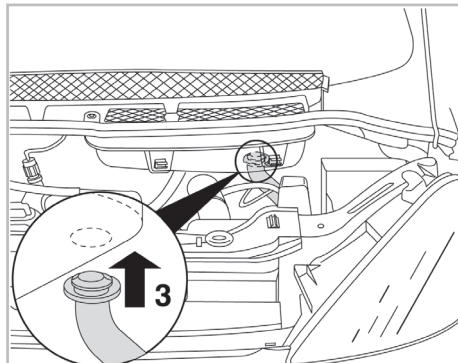
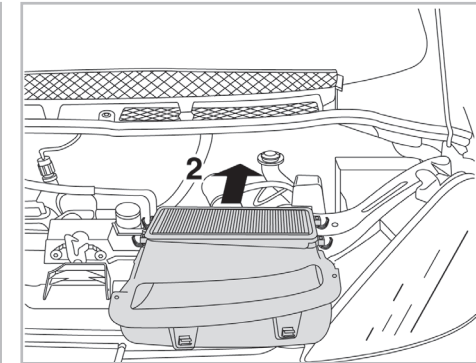
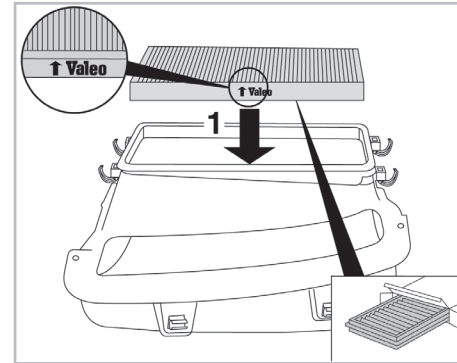
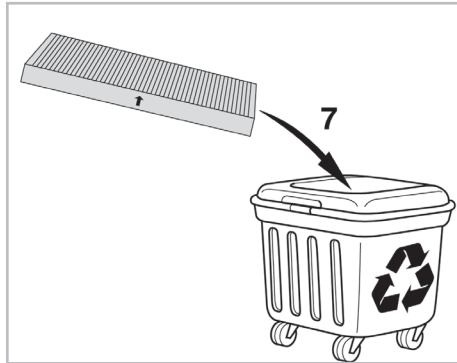
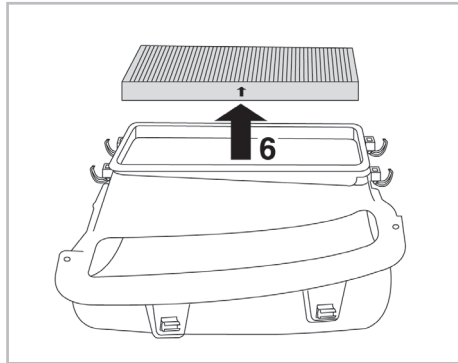
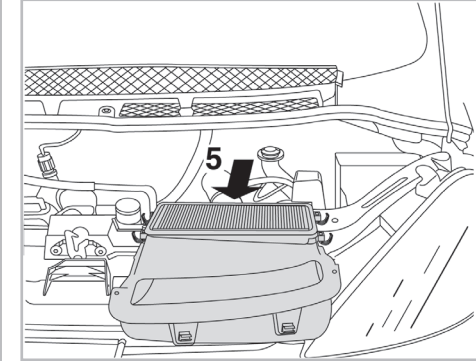
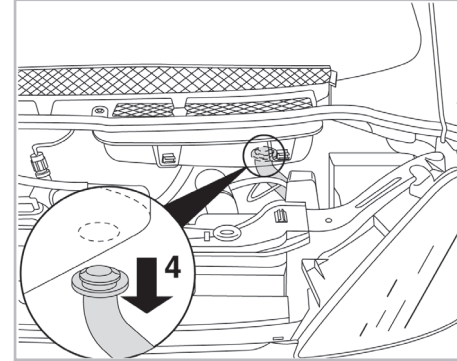
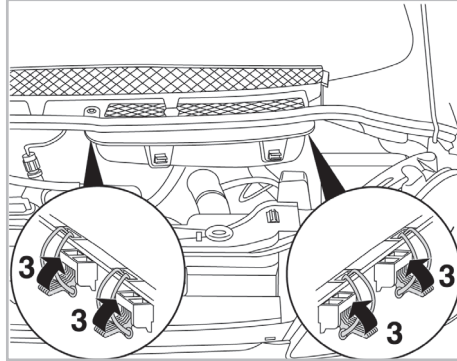
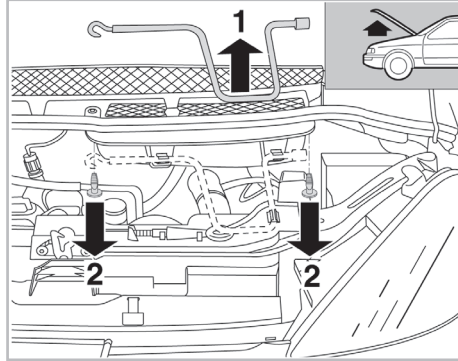
SUPREME

with anti-allergen properties



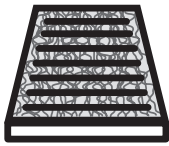
FOR  
**CITROËN**  
**FIAT**  
**LANCIA**  
**PEUGEOT**

**C8 A/C+ (06/02 >) / JUMPY I A/C+ (01/04 > 12/06)**  
**ULYSSE A/C+/- (09/02 >) / SCUDO A/C+ (01/04 > 12/06)**  
**PHEDRA A/C+/- (09/02 >)**  
**807 A/C+/- (06/02 >) / EXPERT A/C+ (01/01 > 12/06)**



701013

FH 2013



PCA

WANT TO KNOW MORE?



www.valeo-techassist.com

Valeo Service - Société par Actions Simplifiée - Capital de 12 900 000 € - 70, rue Pleyel, 93285 Saint-Denis Cedex - France - B 306 486 408 RCS Bobigny