

Window regulator fitting instructions

Instructions de montage des lève-vitres / Montageanleitung Fensterheber

Istruzioni di montaggio degli alzacristalli elettrici / Instrucciones de montaje elevavinas

Valeo ref. 851334 - 851335



FOR / POUR / FÜR / PER / PARA

Audi Q7 (4LB) (2006>2016)



Recommended tools

Outils recommandés / Empfohlenes Werkzeug / Attrezzi raccomandati / Herramientas recomendadas



Safety glasses

FR Lunettes de securite
DE Sicherheitsbrille
IT Occhiali di sicurezza
ES Gafas de seguridad



Safety gloves

FR Gants de securite
DE Sicherheitshandschuhe
IT Guanti di sicurezza
ES Guantes de seguridad



Plastic pry tool

FR Levier en plastique
DE Kunststoff-Hebelwerkzeug
IT Strumento di leva in plastica
ES Palanca de plástico tool



White lithium grease

FR Graisse blanche au lithium
DE Weißes Lithiumfett
IT Grasso bianco al litio
ES Grasa blanca de litio



Silicone spray

FR Bombe de silicone
DE Silikonspray
IT Spray al silicone
ES Aerosol de silicona

Socket wrench and sockets

FR Clé à douille et douilles
DE Steckschlüssel und Einsätze
IT Trapano e punte
ES Llave tubular y boquillas



Tape

FR Ruban de masquage pour peinture
DE Maler-Klebeband
IT Nastro da carrozziere
ES Cinta de pintar



Hex key

FR Clé Allen
DE Inbusschlüssel
IT Chiave esagonale
ES Llave hexagonal



Flat screwdriver

FR Tournevis plat
DE Flacher Schraubendreher
IT Cacciavite a taglio
ES Destornillador plano



Drilling tool and drills

FR Perceuse et forets
DE Bohrmaschine und Bohrer
IT Trapano e punte
ES Taladradora y brocas



Razor knife

FR Cutter
DE Teppichmesser
IT Coltello a rasoio
ES Cúter



Phillips screwdriver

FR Tournevis cruciforme
DE Phillips-Schraubendreher
IT Cacciavite a croce
ES Destornillador Phillips



U shaped screwdriver

FR Tournevis à pointe en U
DE U Schraubendreher
IT Cacciavite a forcella
ES Destornillador en U



Magnet

FR Aimant
DE Magnet
IT Magnete
ES Imán

Original window regulator

Lève-vitre d'origine / Original-Fensterheber
Alzacristalli originale / Elevavinas original



ORIGINAL POWER WINDOW LEFT
ALZACRISTALLI ELETTRICO ORIGINALE SX

Replacement window regulator

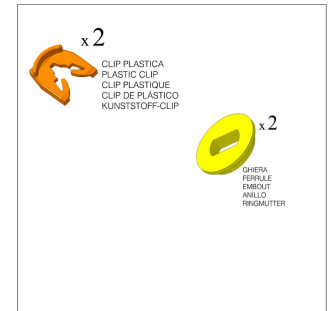
Lève-vitre de remplacement / Ersatz-Fensterheber
Alzacristalli di ricambio / Elevavinas de recambio



POWER WINDOW LEFT
ALZACRISTALLI ELETTRICO SX

Kit content

Moteur cable / Motorkabel
Cavo motore / Cable del motor



Important notice

Note importante / Wichtiger Hinweis / Avviso importante / Nota importante

EN This fitting instruction is designed for professional mechanics only. If you need to repair your own vehicle, Valeo recommends to look for a professional. Valeo is not contractually bound by any information provided in this fitting instruction.

FR Les présentes instructions de montage ne sont destinées qu'aux mécaniciens professionnels. Si votre véhicule nécessite une réparation, Valeo recommande de recourir à un professionnel. Valeo ne saurait être engagé contractuellement par quoi que ce soit dans ces instructions de montage.

DE Diese Montageanweisung ist ausschließlich für qualifizierte Mechaniker bestimmt. Wenn ihr Fahrzeug repariert werden muss, empfiehlt Ihnen Valeo, sich an Fachleute zu wenden. Valeo geht für die Informationen, die in dieser Montageanweisung enthalten sind, keine vertragliche Verpflichtung ein.

IT Queste istruzioni di montaggio sono destinate esclusivamente a meccanici professionali. Se il vostro veicolo richiede riparazioni, Valeo vi raccomanda di rivolgervi a uno specialista. Valeo non è contrattualmente vincolato dalle informazioni fornite in queste istruzioni di montaggio.

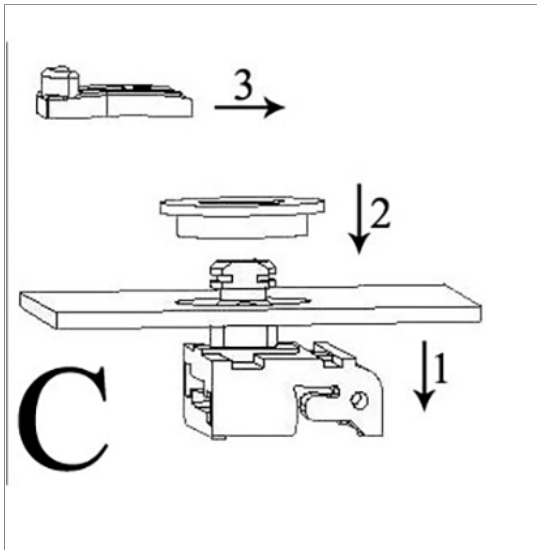
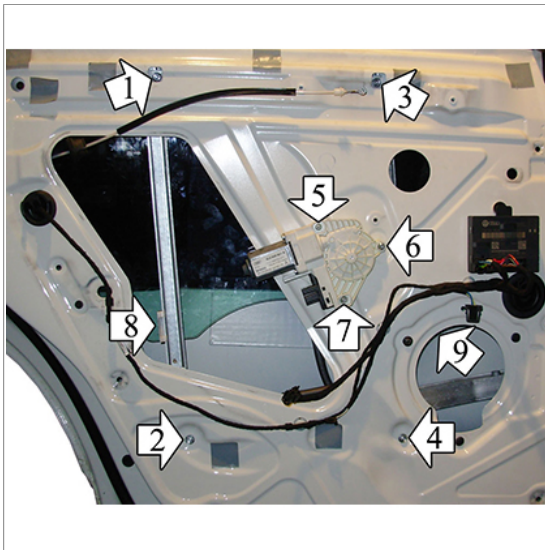
ES Las presentes instrucciones de montaje están destinadas exclusivamente a los mecánicos profesionales. Si su vehículo necesita ser reparado, Valeo recomienda recurrir a un profesional. Valeo no tiene ninguna responsabilidad contractual derivada de la información contenida en estas instrucciones.

www.valeoservice.com

Valeo Service
70, rue Pleyel - 93285 Saint-Denis cedex - France
Tél. : +33 (0)1 49 45 32 32

Smart care for you
valeoservice.com

Valeo



General indications

Recommandations générales / Allgemeine Empfehlungen
Raccomandazioni generali / Recomendaciones generales

EN Use a plastic pry tool rather than a screwdriver to remove the door panel. • Use a magnetic wrench and screwdriver to loosen or tighten the screws, nuts or bolts. • Use painter's tape to secure the window. It can be removed easily without leaving any residue or damaging the surface. • If there is insufficient grease on the slide area of the replacement window regulator, lubricate it with white lithium grease. • Use a silicone spray to clean the window run channels before installation

FR Utiliser un levier en plastique plutôt qu'un tournevis pour déposer le panneau de porte. • Utiliser une clé et un tournevis magnétiques pour serrer ou desserrer les vis et écrous. • Utiliser du ruban de masquage de peinture pour maintenir la vitre. Il se retire facilement sans laisser de trace ni endommager les surfaces. • En cas de graissage insuffisant des glissières du lève-vitre de remplacement, les lubrifier à la graisse blanche au lithium. • Utiliser une bombe de silicone pour nettoyer les glissières de la vitre avant la pose.

DE Bitte anstatt eines Schraubendrehers vorzugsweise Kunststoff-Hebelwerkzeug zur Entfernung der Türverkleidung verwenden. • Zum Lösen oder Festdrehen der Schrauben, Muttern oder Bolzen bitte Magnet-Schraubenschlüssel und -dreher verwenden. • Zur Sicherung des Fensters Maler-Klebeband verwenden. Das Klebeband lässt sich leicht entfernen, ohne Spuren zu hinterlassen und die Oberfläche zu beschädigen. • Ist die Gleitfläche des Ersatz-Fensterhebers unzureichend gefettet, bitte mit weißem Lithiumfett einschmieren. • Die Führungsschienen des Fensters vor der Montage mit Silikon spray säubern.

IT Utilizzare uno strumento di leva in plastica piuttosto che un cacciavite per rimuovere il pannello della portiera. • Utilizzare chiave e cacciavite magnetici per allentare o serrare le viti, i dadi o i bulloni. • Utilizzare un nastro da carrozziere per assicurare il vetro. Potrà essere rimosso facilmente senza danneggiare la superficie né lasciare tracce. • Se la guida dell'alzacristalli di ricambio non è abbastanza ingrassata, lubrificarla con grasso bianco al litio. • Utilizzare uno spray al silicone per pulire le guide del vetro prima del montaggio.

ES Usar una palanca de plástico y no un destornillador para retirar el panel de la puerta. • Usar una llave o un destornillador magnéticos para ajustar tornillos, tuercas o pernos. • Usar cinta de pintar para asegurar la ventanilla, pues se puede retirar sin dejar residuos o dañar la superficie. • Si no hay suficiente grasa en la parte deslizante del nuevo elevavinas, lubricarla con grasa blanca de litio. • Usar un aerosol de silicona para limpiar las guías del elevavinas antes de instalarlo.

Step 1

EN WARNING: DO NOT OPERATE THE WINDOW REGULATOR BEFORE IT IS COMPLETELY ASSEMBLY ON VEHICLE. Remove door trim and window regulator.

FR ATTENTION: NE PAS FAIRE FONCTIONNER LE LÈVE VITRE AVANT DE L'AVOIR COMPLÈTEMENT FIXÉ ET INSTALLÉ DANS LE VÉHICULE. Démontez le panneau de la porte et le lève-vitre.

DE ACHTUNG: FENSTERHEBER ERST DANN BEDIENEN, WENN ER KOMPLETT UND KORREKT IN DER TÜRVERKLEIDUNG MONTIERT IST. Demontieren Sie die Türverkleidung und bauen Sie den Fensterhebermechanismus aus.

IT ATTENZIONE: NON METTERE IN FUNZIONE L'ALZACRISTALLI PRIMA CHE SIA MONTATO COMPLETAMENTE E CORRETTAMENTE SUL PANNELLO PORTA. Smontare il pannello portiera e l'alzacristalli.

ES ATENCIÓN: NO PONER EN FUNCIONAMIENTO EL ALZACRISTAL SIN HABERLO MONTADO ANTES DE MANERA COMPLETA Y CORRECTA EN EL PANEL DE LA PUERTA. Desmontar el panel de la puerta y el elevavinas.

Step 2

EN Fix the two power window rails onto the panel in the original positions 1, 2, 3 and 4.

FR Fixer les deux guides du lève-vitres électrique sur le panneau sur les points 1, 2, 3 et 4.

DE Befestigen Sie die zwei Führungsschienen an den Punkten 1, 2, 3 und 4.

IT Fissare le due guide dell'alzacristalli elettrico sul pannello nei punti n° 1, 2, 3 e 4.

ES Fijar las dos guías del elevavinas eléctrico en el panel en los puntos n° 1, 2, 3 y 4.

Step 3

EN Fix the motor with the three screws previously removed onto positions 5, 6 and 7 from the opposite side of the panel.

FR Fixer le moteur avec les trois vis sur les points 5, 6 et 7.

DE Befestigen Sie den Motor mit den drei demontierten Schrauben an den Punkten 5, 6 und 7 von der anderen Seite des Türinnenbleches.

IT Fissare il motore con le tre viti tolte precedentemente, nei punti n° 5, 6 e 7 dalla parte opposta del pannello.

ES Sujetar el motor con los tres tornillos anteriores en los puntos n° 5, 6 y 7 por la parte opuesta del panel.

Step 4

EN Insert the window into positions 8 and 9 as shown in the picture C and secure with the suitable clip.

FR Insérer la vitre sur les points 8 et 9 comme indique dans la photo C et fixer avec le clip fourni.

DE Setzen Sie das Glas an den Punkten 8 und 9 wie in der Abbildung C ein und befestigen Sie mit den beigefügten Klipp.

IT Inserire il vetro nei punti n° 8 e 9 seguendo lo schema di figura C e fissare con l'apposita clips.

ES Introducir el vidrio en los puntos 8 y 9 como en la figura C y fijar con el clip apropiado.

Step 5

EN Wire as per wiring diagram. Check correct window operation before re-installing door trim.

FR Effectuer les liaisons électriques. Vérifier le fonctionnement de la vitre avant de remonter le panneau.

DE Verlegen Sie die elektrische Verkabelung. Vor der endgültigen Montage der Türverkleidung überprüfen Sie die einwandfreie Funktion des elektrischen Fensterhebers.

IT Eseguire i collegamenti elettrici. Controllare il funzionamento dei cristalli prima di rimontare il pannello portiera.

ES Efectuar las conexiones eléctricas. Verificar el funcionamiento antes de montar el panel de la puerta.

Step 6

EN PLEASE NOTE! To re-establish the auto function on the replacement regulator, turn the ignition on and operate the window switch to close the window.

FR ATTENTION! Après avoir posé la pièce de rechange, la fermeture et l'ouverture automatique ne fonctionnent pas. Pour rétablir cette fonction veuillez suivre le manuel d'usage de la voiture.

DE ACHTUNG! Sollte, nach dem Einbau des Fensterhebers, das automatische Öffnen und Schliessen nicht funktionieren, folgen Sie das Verwendung-Handbuch des Fahrzeugs.

IT ATTENZIONE! Dopo che l'alzacristalli ricambio è stato installato, la chiusura ed apertura automatica NON FUNZIONA. Per ripristinare tale funzione utilizzare le istruzioni del manuale d'uso vettura.

ES ATENCIÓN! Después del montaje del elevavinas, las lunas habrán perdido la función de automatismo, "Comfort". Para restablecer esta función, seguir el folleto de las instrucciones del coche.