



BLUE dynamic EFB

Fordelen med nøkkelen



Klar for grunnleggende start-stopp-systemer.



Konstruert etter de høyeste tyske standarder.



Patentert PowerFrame® gitter for pålitelig startkraft, rask oppladning og korrosjonsbestandighet.



Tåler høy utladingshastighet

For mer informasjon besøk varta-automotive.com

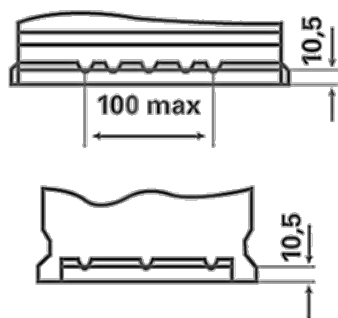
OBESTILLINGSINFORMASJON

ETN:	595500085
Artikkelnummer:	595500085D842
Kortnummer:	N95
Strekkode:	4016987152331
UK kode:	019EFB
Emballasje:	1
Antall på pall:	36

TEKNISK INFORMASJON

Spenning [V]:	12	Base Hold-down:	B13
Batterikapasitet [Ah]:	95	Oppsett:	0
Kaldstartstrøm EN [A]:	850	Terminal typer:	1
Lengde [mm]:	353	Størrelse på hus:	H8/LN5
Bredde [mm]:	175	Vekt [tomt]:	24,49
Høyde [mm]:	190		

B13



0

