

Technische Information für die Werkstatt: Antriebsriemen & Kits

www.bosch.com



BOSCH
Technik fürs Leben

Ergänzender Einbauhinweis

Zusätzlich zur ESI[tronic]-Einbauanleitung beachten Sie bitte beim Wechsel des Zahnriemens oder des kompletten Kits untenstehende Hinweise:

Bosch-Bestellnummern:

- ▶ 1 987 946 560 Zahnriemen-Kit
(Ersatz für 1 987 948 205)
- ▶ 1 987 946 562 Zahnriemen-Kit
(Ersatz für 1 987 948 216 und 1 987 948 262)

Die Umlenkrolle wurde geändert. Die neue Umlenkrolle im Kit kann sich dadurch von der ausgebauten Umlenkrolle unterscheiden. Bei der neuen Umlenkrolle ist eine Abdeckung für das Rollenlager integriert.



Die beiliegende Hülse (26 x 13 mm in Kit 1 987 946 560 bzw. 26 x 14,5 mm in Kit 1 987 946 562) muss als Abstandshalter und Führung unbedingt zwischen Umlenkrolle und Motorblock eingebaut werden.

Beachtet werden muss, dass vor der Installation des Zahnriemens die Spannrolle und der Motor die gleiche Umgebungstemperatur haben. Nur so kann die Riemen-Spannung nach Fahrzeugherstellereingabe korrekt eingestellt werden.

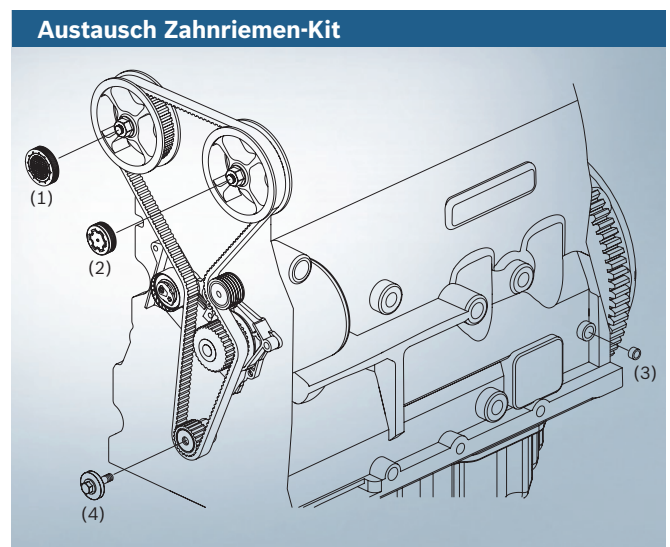
Gilt für einige Modelle der folgenden Marke:

- ▶ Renault
Mit den Motorenbezeichnungen
F4P, F4R und K4M

Bosch-Bestellnummern:

- ▶ 1 987 946 918 Wasserpumpen-Kit
(Ersatz für 1 987 948 766)
- ▶ 1 987 946 917 Wasserpumpen-Kit
(Ersatz für 1 987 946 454 und 1 987 946 456)

Beim Austausch des Zahnriemen-Kits sind ebenfalls die Kunststoffabdeckungen (1) und (2) für die Nockenwellen, die Verschlusskappe (3) für die Öffnung des Kurbelwellenfixierdorns und die neue Schraube (4) für das Kurbelwellenrad zu ersetzen. Diese Teile liegen dem Kit bei.



Technical Information for Workshops: Drive Belts & Kits

www.bosch.com



BOSCH
Invented for life

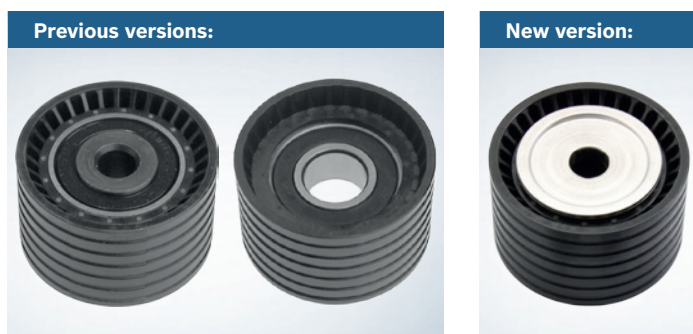
Complementary installation instructions

Please note the instructions below in addition to the ESI[tronic] installation manual when replacing the timing belt or the complete kit:

Bosch order numbers:

- ▶ 1 987 946 560 Timing-belt kit
(substitutes 1 987 948 205)
- ▶ 1 987 946 562 Timing-belt kit
(substitutes 1 987 948 216 and 1 987 948 262)

The idler pulley has been modified. The new idler pulley included at the kit can thus differ from the unmounted one. The new idler pulley includes a cover for the roller bearing.



The sleeve included (26 x 13 mm at kit 1 987 946 560 or 26 x 14.5 mm at kit 1 987 946 562) must be installed between idler pulley and engine block under any circumstances. It serves as spacer and guide.

It is important to note that the ambient temperature of both tensioner-pulley and engine needs to be identical when installing the timing belt. This is the only way the belt tension can be set correctly in accordance with the vehicle manufacturer specifications.

Applies to some models of the following brand:

- ▶ Renault
with the engine codes F4P, F4R and K4M

Bosch order numbers:

- ▶ 1 987 946 918 Water-pump kit
(substitutes 1 987 948 766)
- ▶ 1 987 946 917 Water-pump kit
(substitutes 1 987 946 454 and 1 987 946 456)

When replacing the timing-belt kit, the plastic camshaft covers (1) and (2), the sealing cap (3) for the hole of the crankshaft locking pin and the new bolt (4) for the crankshaft pulley are to be replaced as well. All of these components are included at the kit.

