

# Tahrik kayışları ve kitler

## Atölye için teknik bilgi

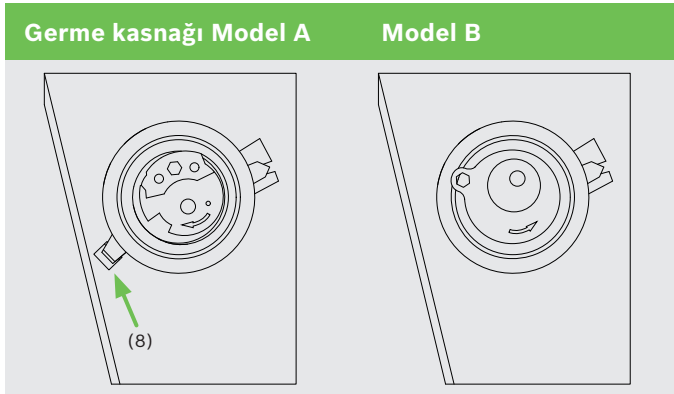
### EK MONTAJ BİLGİLERİ

ESI[tronic] montaj kılavuzuna ek olarak, dişli kayışının veya tüm kitin değiştirilmesinde aşağıdaki bilgi ve uyarılara da dikkat ediniz:

#### Bosch sipariş numaraları

- ▶ 1 987 949 657 Dişli kayışı
- ▶ 1 987 946 384 Dişli kayışı kiti
- ▶ 1 987 946 974 Su pompası kiti

Yeni kitin montajında, kite ait montaj parçaları kesinlikle kullanılmalıdır.



### Bilgi

Sökülüp çıkarılan germe kasnağı kite ait olan kasnakta çok daha farklı olabilir. Dişli kayışının gerginliğinin ayarlanması için Model A (kit kapsamında) saat yönünde çevrilmelidir, Model B ise saat yönünün tersine çevrilmelidir. Saptırma kasnağında değişiklik yapılmıştır, bu nedenle sökülüp çıkarılan saptırma kasnağının genişliği 36 mm olabilir. Yeni saptırma kasnağının genişliği 29 mm olarak değiştirilmiştir.

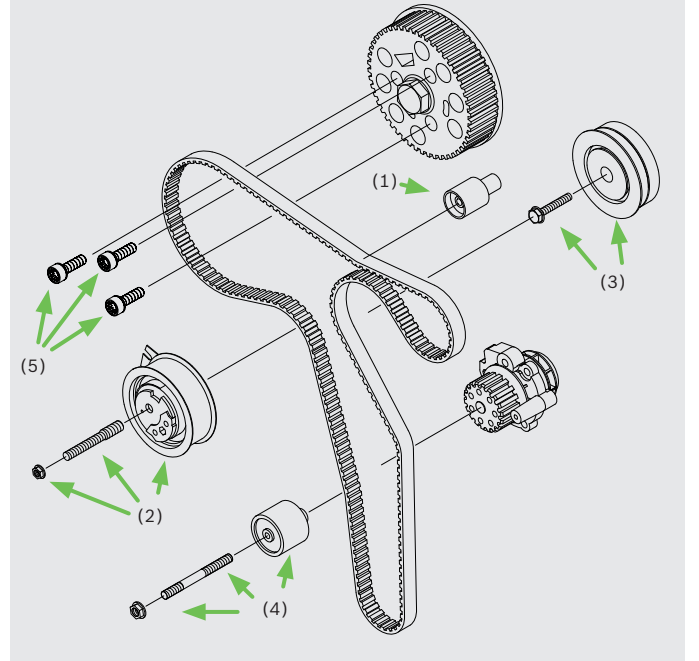
Her iki germe kasnağı ESI[tronic]-M dâhilinde öngörüldüğü gibi monte edilir. Yeni germe kasnağının (3) montajında, germe kasnağı taban plakasının kayışa yük binmeden oturması için, saplama civatanın motor muhafazasına tamamen vidalanmış olmasına dikkat edilmelidir.

Taban plakasının dili A modelinde yuvanın (8) içine oturmalıdır, B modelinde taban plakasına oturacak bir dil öngörülmemiştir.

### Aşağıdaki markalara ait modeller için geçerlidir:

- ▶ Audi
  - ▶ SEAT
  - ▶ Škoda
  - ▶ VW
- Common-Rail donanımlı 1,2-Ltr, 1,6-Ltr. veya 2,0-Ltr. motora sahip araçlar

### Kit montaj parçaları



- (1) Saptırma kasnağı
- (2) M 10, M 8 x 1,25 x 73 saplama civatası ve M 8 x 1,25 somun ile germe kasnağı
- (3) M 10 x 1,5 x 45 civata ile saptırma kasnağı
- (4) M 8 x 1,25 x 63 saplama civatası ve M 8 x 1,25 somun ile saptırma kasnağı
- (5) Eksantrik mili kasnağı için 3 x M8 x 16 vida

Montaj parçalarını sıkma torkları için ESI[tronic]-M dâhilinde verilen bilgilere bakınız. Eğer saplama civatalarının montajı için herhangi bir sıkma torku bildirilmemişse, 15 Nm uygulayınız.

Bazı motorlarda, farklı tipte veya daha fazla sayıda vida kullanıldığı için vidalar kite eklenmemiştir ve araç üreticisinin sözleşmeli servisi üzerinden tedarik edilmelidir:

- ▶ Krank mili kasnağı:  
M 8 x 1,25 x 20, OE numarası: N 910 488 04
- ▶ Yüksek basınç pompası:
  - M 8 x 28 (iç dişli), kafa Ø 13,0 mm,  
OE numarası: N 107 209 01
  - M 8 x 28 (iç dişli), kafa Ø 14,8 mm,  
OE numarası: N 911 761 01
  - M 8 x 35, OE numarası: N 911 803 01
- ▶ Eksantrik mili kasnağı:  
M 8 x 23, OE numarası: N 107 158 01