

Antriebsriemen & Kits

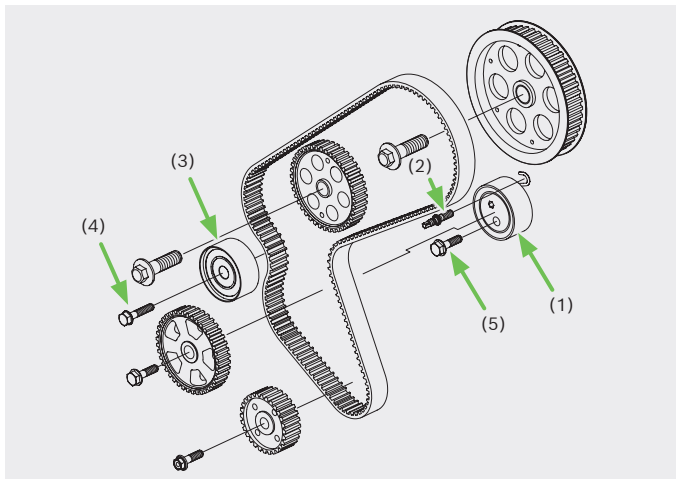
Technische Information für die Werkstatt

ERGÄNZENDER EINBAUHINWEIS

Zusätzlich zur ESI[tronic]-Einbauanleitung beachten Sie bitte beim Wechsel des Zahnriemens oder des kompletten Kits unten stehende Hinweise:

Bosch-Bestellnummern

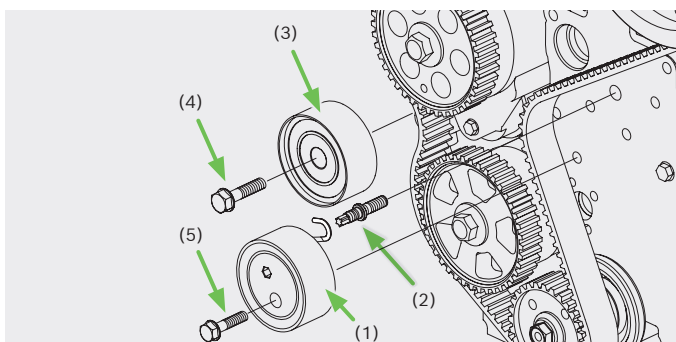
- ▶ 1 987 949 562 Zahnriemen
- ▶ 1 987 949 591 Zahnriemen
- ▶ 1 987 948 198 Zahnriemen-Kit
- ▶ 1 987 948 985 Zahnriemen-Kit (Ersatz für 1 987 948 189)



- ▶ Zahnriemen nach Vorgabe ESI[tronic]-M ausbauen
- ▶ Spannrolle (1), Fixierstift (2) und Umlenkrolle (3) ausbauen
- ▶ Auflageflächen der Rollen sorgfältig reinigen

Montage der Umlenkrolle

Umlenkrolle (3) mit der Schraube (4) M12 x 45 montieren. Anzugsdrehmoment nach Vorgabe ESI[tronic]-M oder, falls Vorgabe fehlt, 80 Nm.

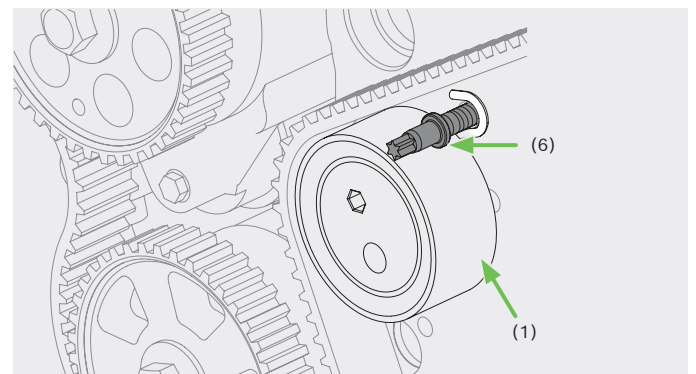


Gilt für Modelle der folgenden Marken:

- ▶ Chevrolet
 - ▶ Opel
 - ▶ Honda
 - ▶ Vauxhall
- mit 1,7 l Common-Rail-Dieselmotor

Montage der Spannrolle

Neuen Fixierstift (2) montieren. Anzugsdrehmoment nach Vorgabe ESI[tronic]-M oder, falls Vorgabe fehlt, 18 –19 Nm.



Spannrolle (1) mit der Schraube (5) M10 x 45 am Motorgehäuse montieren:

- ▶ Federhaken am Fixierstift einhängen (6)
- ▶ Beim Zudrehen der Schraube (5) die Feder nicht zwischen Motorgehäuse und Spannrollenauflage klemmen

Achtung:

- ▶ Spannrolle muss vollflächig und lastfrei an der Anschraubfläche des Motors aufliegen
- ▶ Federhaken muss korrekt am Fixierstift hängen (6)

Anzugsdrehmoment für die Schraube (5) nach Vorgabe ESI[tronic]-M oder, falls Vorgabe fehlt, 38 Nm.

Der weitere Einbau des Zahnriemens erfolgt nach Vorgabe ESI[tronic]-M.

Hinweis:

Nach vollständiger Montage aller Teile die saubere Flucht des Zahnriemens sorgfältig prüfen.

Drive Belts & Kits

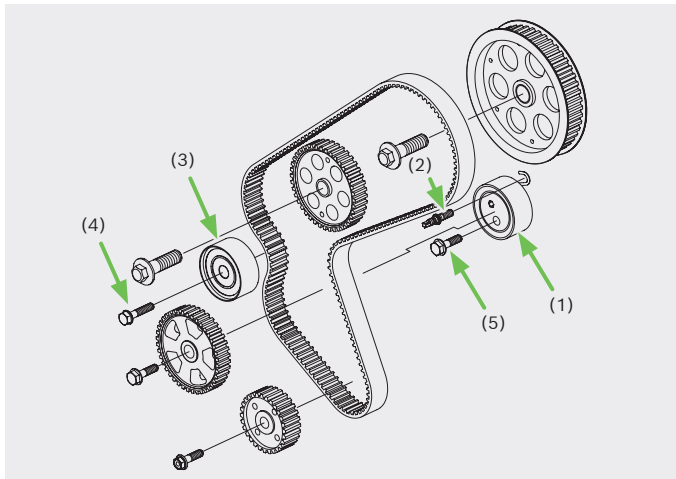
Technical Information for Workshops

COMPLEMENTARY INSTALLATION INSTRUCTIONS

Please note the instructions below in addition to the ESI[tronic] installation manual when replacing the timing belt or the complete kit:

Bosch part numbers

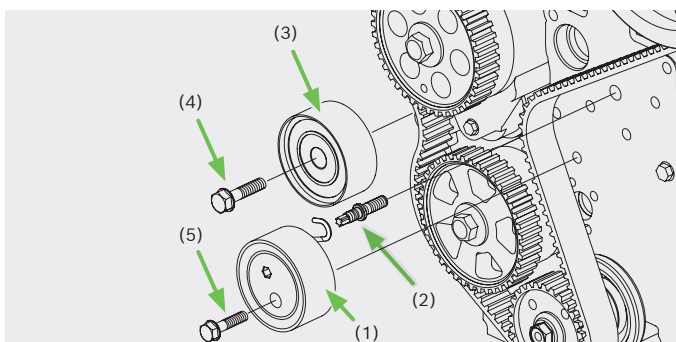
- ▶ 1 987 949 562 Timing belt
- ▶ 1 987 949 591 Timing belt
- ▶ 1 987 948 198 Timing-belt kit
- ▶ 1 987 948 985 Timing-belt kit (replaces 1 987 948 189)



- ▶ Remove the timing belt as specified in ESI[tronic]-M
- ▶ Remove tensioner pulley (1), fixing pin (2) and idler pulley (3)
- ▶ Thoroughly clean the contact surface of the pulleys

Installation of the idler pulley

Install the idler pulley (3) using the M12 x 45 bolt (4). Apply the torques specified in ESI[tronic]-M. If not specified, apply 80 Nm.

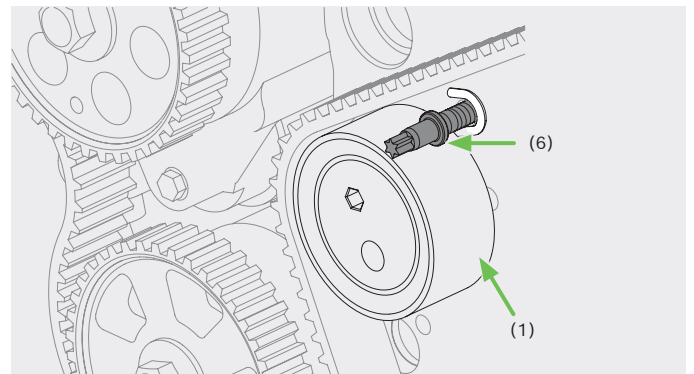


Applies to models of the following makes:

- ▶ Chevrolet
 - ▶ Opel
 - ▶ Honda
 - ▶ Vauxhall
- with 1.7-liter common-rail diesel engine

Installation of the tensioner pulley

Install the new fixing pin (2). Apply the torques specified in ESI[tronic]-M. If not specified, apply 18 -19 Nm.



Install the tensioner pulley (1) using the M10 x 45 bolt (5) onto the engine housing:

- ▶ Mount the spring hook onto the fixing pin (6)
- ▶ Tightening the bolt (5), the spring must not get stuck between the engine housing and the tensioner-pulley socket

Attention:

- ▶ The tensioner pulley is to be placed onto the mounting surface on the engine with its full surface and free of any loads.
- ▶ The spring hook must be properly mounted at the fixing pin (6)

Tighten the bolt (5) with the torque specified in ESI[tronic]-M. If not specified, apply 38 Nm.

For further installing of the timing belt, please observe the instructions in ESI[tronic]-M.

Note:

Thoroughly check the correct alignment of the timing belt once all parts have been installed.