

# Antriebsriemen & Kits

## Technische Information für die Werkstatt

### ERGÄNZENDER EINBAUHINWEIS

Zusätzlich zur ESI[tronic]-Einbauanleitung beachten Sie bitte beim Wechsel des Zahnriemens oder des kompletten Kits unten stehende Hinweise:

#### Gilt für Modelle der folgenden Marken:

- |           |           |
|-----------|-----------|
| ▶ Citroën | ▶ Lancia  |
| ▶ Fiat    | ▶ Peugeot |
| ▶ Ford    | ▶ Volvo   |

Fahrzeuge mit 2,0-ltr.-Common-Rail-Dieselmotor

#### Bosch-Bestellnummern

- ▶ 1 987 949 608 Zahnriemen
- ▶ 1 987 948 208 Zahnriemen-Kit
- ▶ 1 987 948 727 Wasserpumpen-Kit

#### Hinweis zur Verwendung der Montageteile

Die Spannrolle wird mit einem Fixierstift (1) ausgeliefert. Bei der Montage muss die Schraube (2) korrekt im Halter der Spannrolle sitzen.

- ▶ Spannrolle entlang der gestrichelten Linie (3) ausrichten
- ▶ Schraube (4) der Spannrolle eindrehen
- ▶ Schraube der Spannrolle fingerfest anziehen.

Weitere Montage nach ESI[tronic]M.

- ▶ Zahnriemen auflegen
- ▶ Fixierstift (1) entfernen
- ▶ Spannrolle gegen den Uhrzeigersinn drehen, bis sich der Zeiger (5) auf der punktierten Linie (6) befindet (Bild 1)
- ▶ Schraube der Spannrolle auf das vorgegebene Anzugsdrehmoment nach ESI[tronic]-M anziehen.

Weitere Montage nach ESI[tronic]-M.

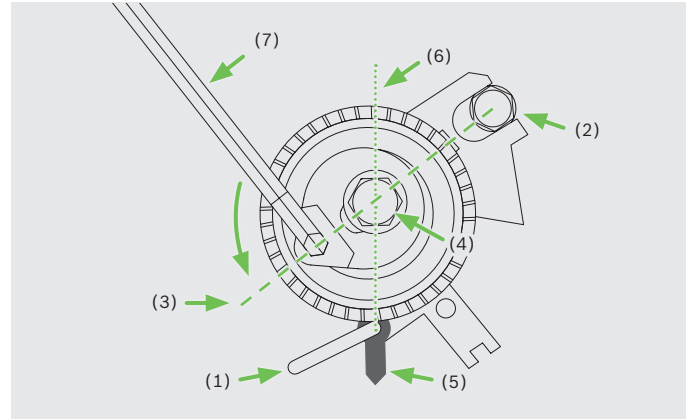


Bild 1

- ▶ Spannrolle mit Inbusschlüssel (7) gegenhalten und die Schraube der Spannrolle lockern
- ▶ Spannrolle langsam im Uhrzeigersinn drehen, bis Kerbe (8) mit Zeiger (9) fluchtet (Bild 2).

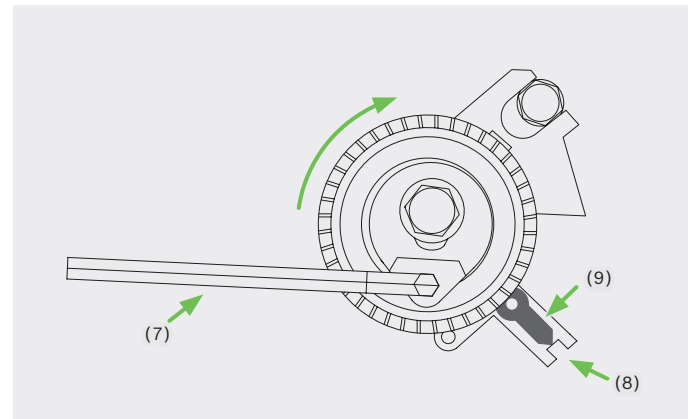


Bild 2

Anziehen der Schraube der Spannrolle und weitere Montage erfolgen nach ESI[tronic]-M.

# Drive Belts & Kits

## Technical Information for Workshops

### COMPLEMENTARY INSTALLATION INSTRUCTIONS

Please note the instructions below in addition to the ESI[tronic] installation manual when replacing the timing belt or the complete kit:

#### Applies to models of the following brands:

- ▶ Citroën
  - ▶ Fiat
  - ▶ Ford
- vehicles with 2.0 l common-rail diesel engine

#### Bosch part numbers

- ▶ 1 987 949 608 Timing belt
- ▶ 1 987 948 208 Timing-belt kit
- ▶ 1 987 948 727 Water-pump kit

#### Notes concerning the installation parts

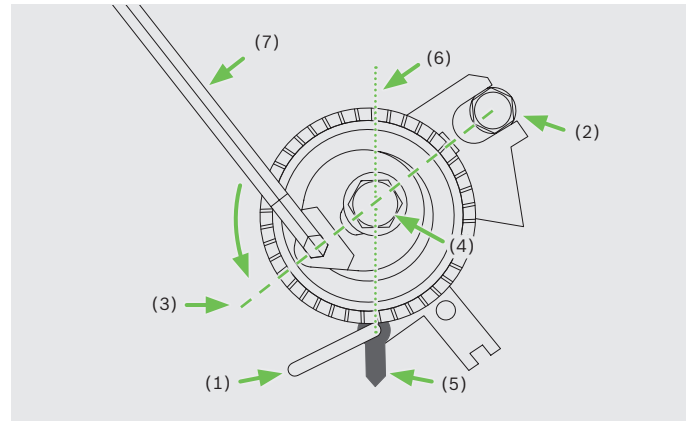
The tensioner pulley is delivered together with a fixing pin (1). At the installation, the bolt (2) must be properly located at the bracket of the tensioner pulley.

- ▶ Align the tensioner pulley with the dashed line (3)
- ▶ Drive in the bolt (4) of the tensioner pulley
- ▶ Hand tighten the bolt of the tensioner pulley.

Further installation steps are specified in ESI[tronic]-M.

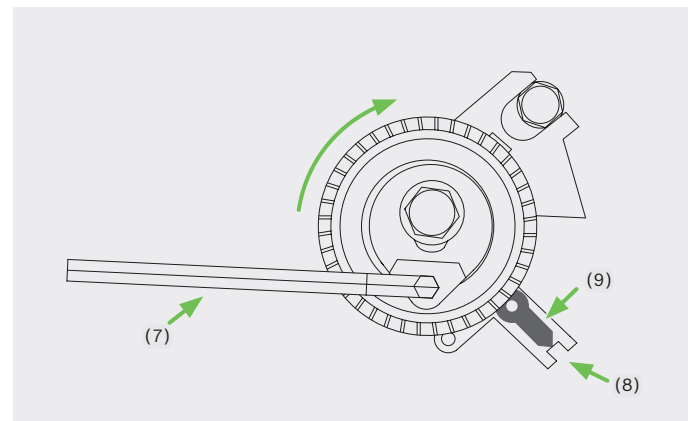
- ▶ Fit the timing belt
- ▶ Remove the fixing pin (1)
- ▶ Turn the tensioner pulley counterclockwise until aligning the indicator (5) with the groove (6) shown on picture 1.
- ▶ Tighten the bolt of the tensioner pulley with the torque specified in ESI[tronic]-M.

Further installation steps are specified in ESI[tronic]- M.



Picture 1

- ▶ Use a hex key (7) to keep the tensioner pulley in place while loosening its bolt.
- ▶ Slowly turn the tensioner pulley clockwise until aligning the groove (8) with the indicator (9) shown in picture 2.



Picture 2

Tighten the tensioner-pulley bolt and additional and follow further instructions specified in ESI[tronic]-M.