

Antriebsriemen & Kits

Technische Information für die Werkstatt

ERGÄNZENDER EINBAUHINWEIS

Zusätzlich zur ESI[tronic]-Einbauanleitung beachten Sie bitte beim Wechsel des Zahnriemens oder des kompletten Kits unten stehende Hinweise:

Gilt für Modelle der folgenden Marken:

- ▶ Audi
 - ▶ SEAT
 - ▶ Škoda
 - ▶ VW
- Fahrzeuge mit 1,9-Ltr.-Dieselmotor (TDI)

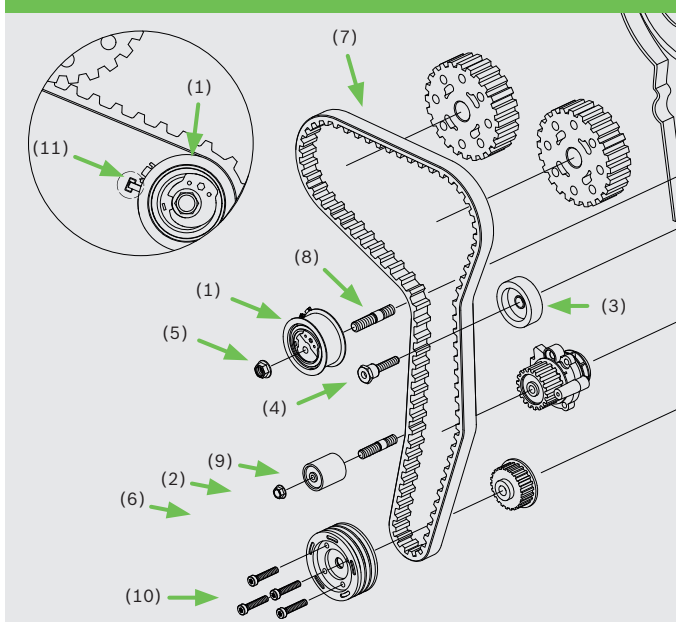
Bosch Bestellnummern

- ▶ 1 987 948 238 Zahnriemen-Kit
- ▶ 1 987 946 476 Wasserpumpen-Kit

Bei der Montage des neuen Kits sind die beiliegenden Stehbolzen und Schrauben unbedingt zu verwenden. Die gebrauchten Stehbolzen und Schrauben dürfen nicht wiederverwendet werden.

Bei den Stehbolzen und der Schraube handelt es sich um Dehnschrauben der Festigkeitsklasse 10.9. Diese müssen, wie in der ESI[tronic]-M beschrieben, mit Drehmoment angezogen und mit Drehwinkel nachgezogen werden.

Montageteile



Achtung:

Bei Mehrfachverwendung werden diese Teile über ihre zulässige Längendehnung beansprucht. Spannrolle, Umlenkrolle können sich lösen oder der Stehbolzen reißt ab. Gefahr eines Motorschadens!

Montage:

- ▶ Spannrolle (1) mit den Umlenkrollen (2) und (3) sowie die Stehbolzen (8) und (9) ausbauen.
- ▶ Auflageflächen der neuen Rollen sorgsam reinigen, kein Öl oder Fett in die Gewindebohrungen!
- ▶ Neue Stehbolzen (8) und (9) einschrauben (Anzugsdrehmoment 15 Nm).
- ▶ Neue Umlenkrolle (2) und (3) einbauen. Bei der Umlenkrolle (3) je nach Motorlager das entsprechende Anzugsdrehmoment in ESI[tronic]-M beachten.

Hinweis:

Beim Einbau der neuen Spannrolle (1) darauf achten, dass der Zapfen zur Positionierung korrekt in die Aussparung des Zahnriemenschutzes hinten (11) einrastet. Ist das nicht sichergestellt, verformt sich die Grundplatte der Spannrolle. Die Schraubverbindung zum Stehbolzen kann sich lösen. Dadurch kommt es zum Bruch des Stehbolzens (8). Folge Motorschaden.

Zuordnung der Montageteile:

- (1) Spannrolle
- (2) Umlenkrolle 40,0 x 36,0
- (3) Umlenkrolle 80,0 x 34,0
- (4) Schraube M 12 x 20 x 50 / M10
- (5) Mutter M 8 x 1,25 / SW 15
- (6) Mutter M 8 x 1,25 / SW 13
- (7) Zahnriemen
- (8) Stehbolzen M 8 x 1,25 x 56 / 1,1 x 18
- (9) Stehbolzen M 8 x 1,25 x 63
- (10) 4 x Bundschraube M 8 x 1,25 x 20



Drive Belts & Kits

Technical Information for Workshops

COMPLEMENTARY INSTALLATION INSTRUCTIONS

Please note the instructions below in addition to the ESI[tronic] installation manual when replacing the timing belt or the complete kit:

Applies to models of the following brands:

- ▶ Audi
 - ▶ SEAT
 - ▶ Škoda
 - ▶ VW
- with 1.9-liter diesel engine (TDI)

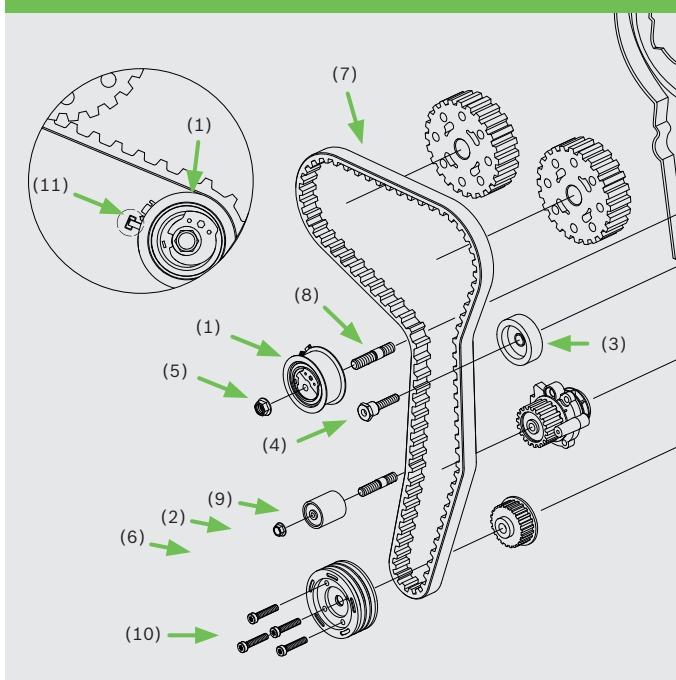
Bosch order numbers

- ▶ 1 987 948 238 Timing-belt kit
- ▶ 1 987 946 476 Water-pump kit

When installing a new kit, the studs and bolts it includes are to be used unconditionally and under all circumstances. Used studs and bolts must not be used again.

The studs and bolts used are stress bolts complying with strength class 10.9. As described in ESI-M, they have to be tightened to a certain torque and then be retightened to a certain rotation angle.

Installation parts



Attention:

When used multiple times, these parts exceed their maximum allowed longitudinal expansion. Tensioner and idler pulleys can thus loosen or the studs can break off. Danger of engine damage!

Installation:

- ▶ Remove the tensioner pulley (1) together with the idler pulleys (2) and (3) and the studs (8) and (9).
- ▶ Thoroughly clean the contact surface of the new pulleys to make sure there no oil or grease gets into the threaded holes!
- ▶ Install the new studs (8) and (9) and tighten them to 15 Nm.
- ▶ Install the new idler pulleys (2) and (3). With regard to the idler pulley, please observe the tightening torque specified by ESI[tronic]-M for each engine mount.

Note:

When installing the new tensioner pulley (1), make sure the positioning pin locks down correctly into the groove on the the rear timing belt guards (11). Otherwise, the ground plate of the tensioner pulley could deform. The bolted connection of the stud could thus loosen. As a result, the stud (8) could break off. The consequence: engine damage!

Allocation of installation parts:

- (1) Tensioner pulley
- (2) 40.0 x 36.0 idler pulley
- (3) 80.0 x 34.0 idler pulley
- (4) M 12 x 20 x 50 / M10 bolt
- (5) M 8 x 1.25 / wrench size 15 nut
- (6) M 8 x 1.25 / wrench size 13 nut
- (7) Timing belt
- (8) M 8 x 1.25 x 56 / 1.1 x 18 studs
- (9) M 8 x 1.25 x 63 stud
- (10) 4 x M 8 x 1.25 x 20 collar screws