

Antriebsriemen & Kits

Technische Information für die Werkstatt

ERGÄNZENDER EINBAUHINWEIS

Zusätzlich zur ESI[tronic]-Einbauanleitung beachten Sie bitte beim Wechsel des Zahnriemens oder des kompletten Kits unten stehende Hinweise:

Gilt für einige Modelle der folgenden Marken:

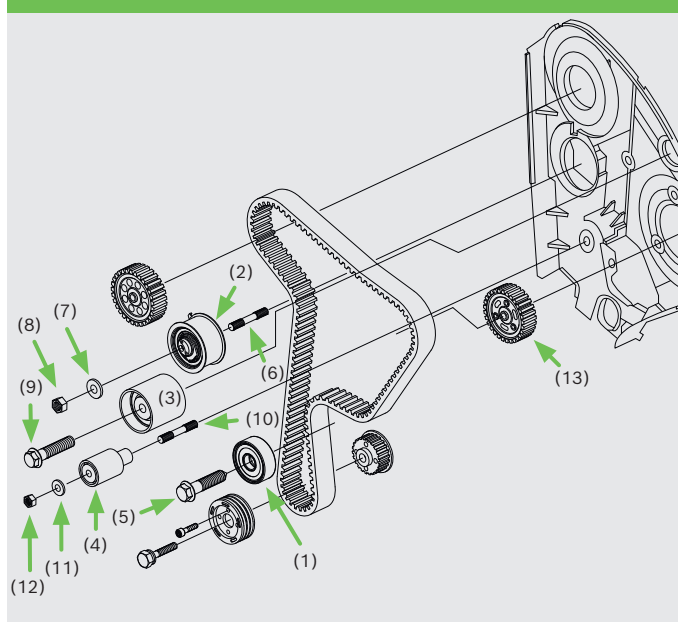
- ▶ Audi
 - ▶ SEAT
 - ▶ Škoda
 - ▶ VW
- Fahrzeuge mit 1,9-Ltr.-Dieselmotor (SDI, TDI)

Bosch-Bestellnummern

- ▶ 1 987 949 578 Zahnriemen
- ▶ 1 987 948 265 Zahnriemen-Kit
- ▶ 1 987 948 990 Zahnriemen-Kit
- ▶ 1 987 946 997 Wasserpumpen-Kit
- ▶ 1 987 948 872 Wasserpumpen-Kit

Bei der Montage des neuen Kits sind die beiliegenden Montageteile unbedingt zu verwenden. Die gebrauchten Montageteile nicht wiederverwenden. Vor der Montage muss der Motor auf Raumtemperatur abgekühlt sein. Der Zahnriementrieb hat neben der Umlenkrolle (1) und der Spannrolle (2) noch zwei weitere Umlenkrollen (3 und 4) zur Beruhigung des Zahnriemens.

Zuordnung der Montageteile:

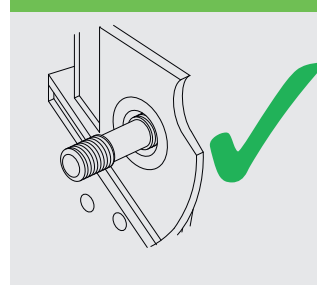


- ▶ Umlenkrolle (1) mit
 - Sechskantbundschraube (5) M 10 x 1,5 x 55 SW 17
- ▶ Spannrolle (2) mit
 - Stehbolzen (6) M 10 x M 8 x 68
 - Unterlegscheibe (7) A 8,4 x 15 x 1,6
 - Mutter (8) M8 x 1,25
- ▶ Umlenkrolle (3) mit
 - Sechskantbundschraube (9) M 8 x 1,25 x 40
- ▶ Umlenkrolle (4) mit
 - Stehbolzen (10) M 8 x 1,25 x 58
 - Unterlegscheibe (11) A 8,4 x 15 x 1,6
 - Mutter (12) M 8 x 1,25.

Sofern in ESI[tronic]-M kein Drehmoment für die Montage der neuen Stehbolzen (6 und 10) angegeben wird, sind diese mit 15 Nm Anzugsdrehmoment zu montieren.

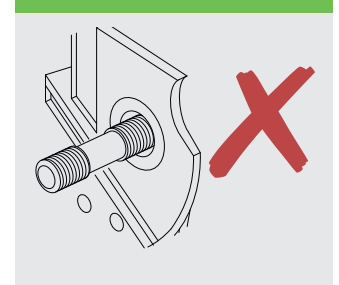
Die Stehbolzen (6 und 10) bis zum Anschlag in den Motorblock einschrauben, damit sich die Anschraubflächen der Rollen (2 und 4) lastfrei am Motorblock abstützen können. Die Schraube (5) mit 40 Nm + 90°, die Schraube (9) mit 20 Nm, die Mutter (12) mit 22 Nm anziehen. Das Anzugsdrehmoment der Mutter (8) ist modellreihenabhängig und auf ESI[tronic]-M immer definiert.

Richtig



Stehbolzen (6 und 10) bis zum Anschlag eingeschraubt

Falsch



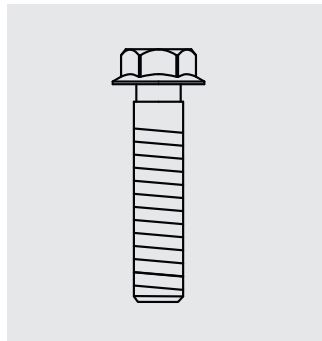
Stehbolzen (6 und 10) nicht bis zum Anschlag eingeschraubt

Ausführungen der Befestigungsschrauben des Einspritzpumpenrades (13)

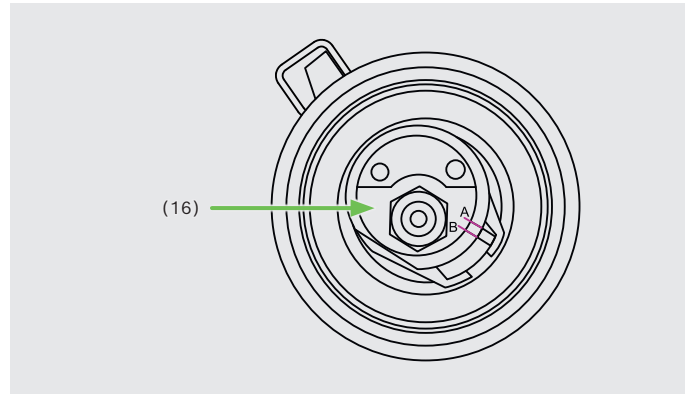
- ▶ Ausführung A
Drei neue Dehnschrauben N 907 134 01 für das Einspritzpumpenrad 038 130 111 A mit Freischnitt am Gewinde und spitzem Ende (Pfeile). Anzugsdrehmoment 20 Nm, danach Förderbeginn prüfen, und dann weitere + 90° anziehen.
- ▶ Ausführung B
Drei Schrauben N 903 285 04 für das Einspritzpumpenrad 038 130 111 B können wieder verwendet werden, Anzugsdrehmoment 25 Nm.



Ausführung A

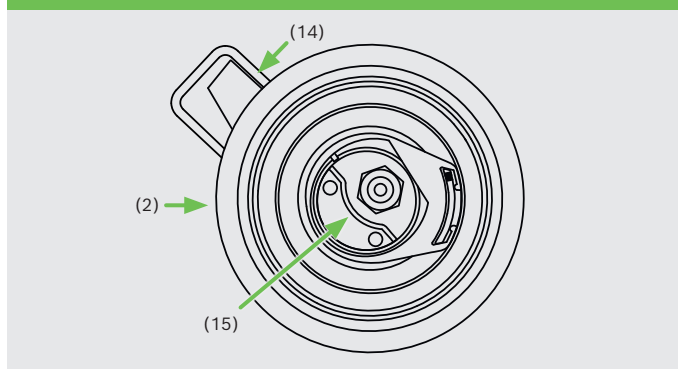


Ausführung B

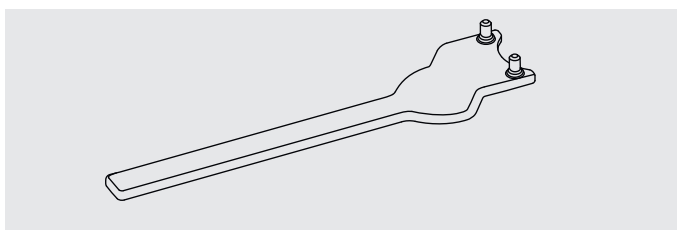


- ▶ Nach dem Auflegen des Zahnriemens die Mutter (16) der Spannrolle lösen und die Montageplatte mit dem Zapfenschlüssel im Uhrzeigersinn weiter drehen, bis Zeiger und Kerbe in der Trägerplatte fluchten. (Position A und B). Falls die Spannrolle zu weit gedreht wurde: Ganz nach links gegen den Uhrzeigersinn drehen und Spannvorgang wiederholen. (Angabe in ESI[tronic]-M beachten). Mutter (16) der Spannrolle festdrehen.
- ▶ Position der Markierung an der Spannrolle unbedingt auch nach mehrfachem Durchdrehen des Riementriebes prüfen.

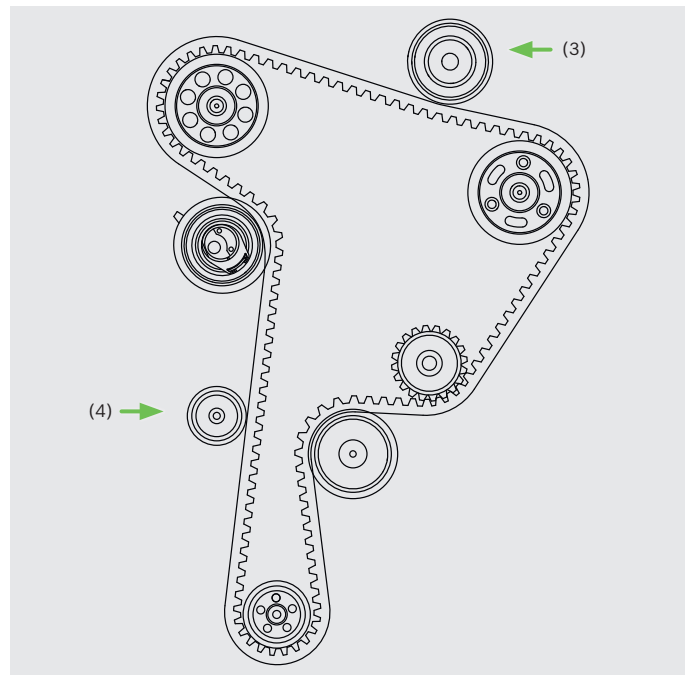
Einbau Spannrolle



- ▶ Positionshaken der Spannrolle (2) korrekt in die Nut einsetzen. **Achtung: der Positionshaken muss an der rechten Nutseite anliegen (14).**
- ▶ Montageplatte mit dem Zapfenschlüssel Matra V.159 im Uhrzeigersinn in die 8-Uhr-Position drehen (15) und dann die Mutter von Hand anziehen.



Zapfenschlüssel Matra V.159



Achtung:

An den kleinen Umlenkrollen (3 und 4) ist auf ausreichende Reibkraft zu achten, damit diese ohne Schlupf angetrieben werden. Ansonsten kann es bei nicht ausreichender Spannung zu einer Aufheizung der Rollen kommen und einen Schaden an den Rollenlagern verursachen.

Folge: Motorschaden

Drive Belts & Kits

Technical Information for Workshops

COMPLEMENTARY INSTALLATION INSTRUCTIONS

Please note the instructions below in addition to the ESI[tronic] installation manual when replacing the timing belt or the complete kit:

Applies to models of the following brands:

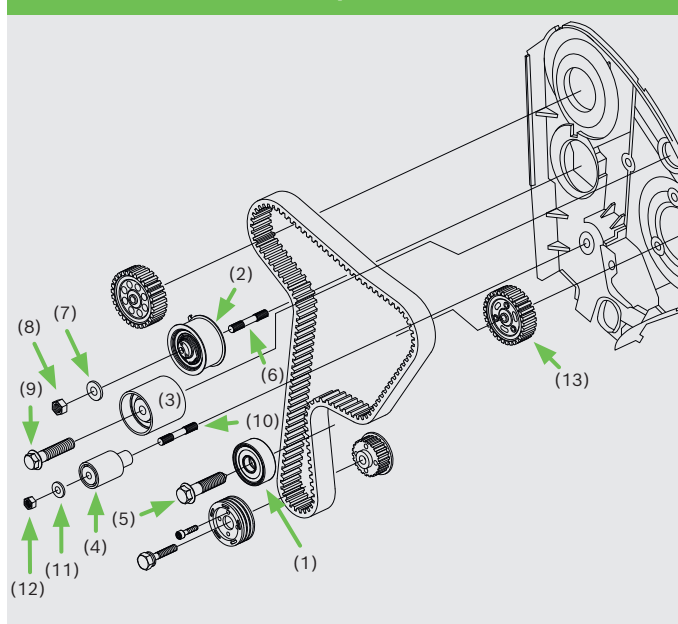
- ▶ Audi
 - ▶ SEAT
 - ▶ Škoda
 - ▶ VW
- Vehicles with 1.9-liter diesel engines (SDI, TDI)

Bosch part numbers

- ▶ 1 987 949 578 Timing belt
- ▶ 1 987 948 265 Timing-belt kit
- ▶ 1 987 948 990 Timing-belt kit
- ▶ 1 987 946 997 Water-pump kit
- ▶ 1 987 948 872 Water-pump kit

When installing a new kit, the installation parts included are to be used under any circumstances. Used installation parts must not be used again. Prior to the installation, make sure the engine cooled down to ambient temperature. Besides the idler pulley (1) and the tensioner pulley (2), the timing-belt drive also includes two additional idler pulleys (3 and 4) steadying the timing belt.

Allocation of installation parts:

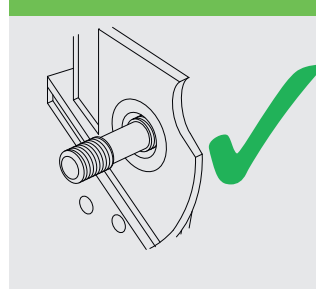


- ▶ Idler pulley (1) with
 - M 10 x 1.5 x 55 hexagonal collar bolt featuring wrench-size 17 (5)
- ▶ Tensioner pulley (2) with
 - M 10 x M8 x 68 stud (6)
 - A 8.4 x 15 x 1.6 washer (7)
 - M8 x 1.25 nut (8)
- ▶ Idler pulley (3) with
 - M 8 x 1.25 x 40 hexagonal collar bolt (9)
- ▶ Idler pulley (4) with
 - M 8 x 1.25 x 58 stud (10)
 - A 8.4 x 15 x 1.6 washer (11)
 - M 8 x 1.25 nut (12).

Unless ESI[tronic]-M specifies otherwise, the new studs (6 and 10) are to be installed tightening them with a torque of 15 Nm.

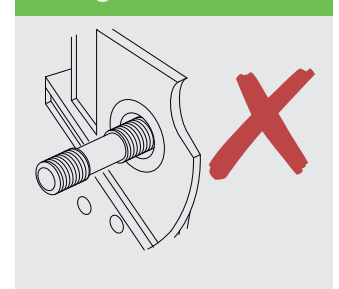
The studs (6 and 10) have to be screwed in all the way to the stop at the engine block for the mounting surface of the pulleys (2 and 4) to rest on the engine block free of load. The bolt (5) is to be tightened with a torque of 40 Nm +90°, the bolt (9) with 20 Nm and the nut (12) with 22 Nm. The tightening torque for the nut (8) depends on the respective model and is always specified at ESI[tronic]-M.

Correct



Studs (6 and 10) screwed in all the way to the stop

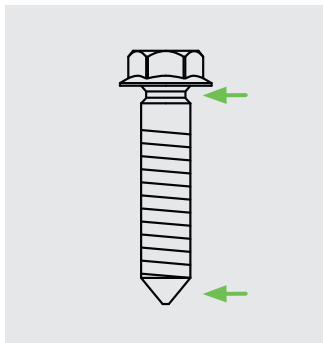
Wrong



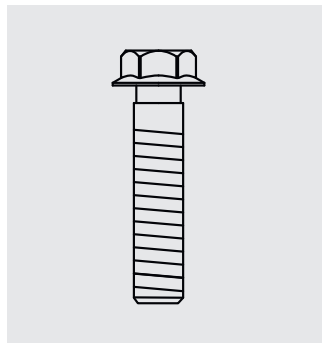
Studs (6 and 10) not screwed in all the way to the stop

Fixing-bolt versions for the injection-pump pulley (13)

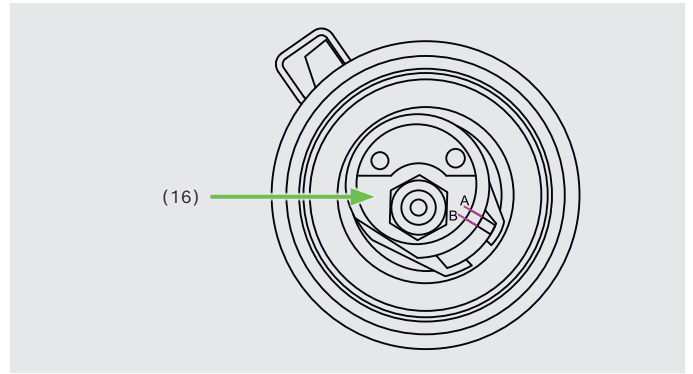
- ▶ Version A
Three new stress bolts (N 907 134 01) for the injection-pump pulley (038 130 111 A) with relief groove on the thread shank and a pointed tip (see arrows). Tighten to 20 Nm, check the delivery function and tighten for another +90°.
- ▶ Version B
Three bolts (N 903 285 04) for the injection-pump pulley (038 130 111 B) can be reused; torque to be applied: 25 Nm.



Version A

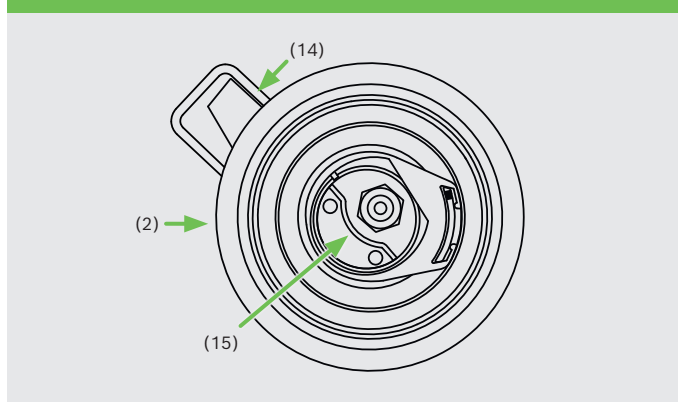


Version B

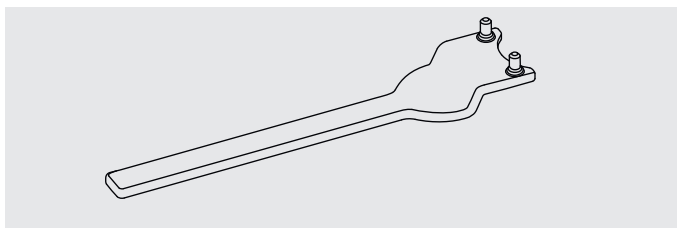


- ▶ After installing the timing belt, loosen the tensioner pulley nut (16) and the mounting plate turning the two-pin wrench clockwise thus aligning the indicator and the groove on the base plate. (Position A and B). In case the tensioner pulley has been turned too far, turn counterclockwise all the way to the left and repeat tightening procedure. (Observe ESI[tronic]-M instructions). Tighten the nut (16) of the tensioner roller.
- ▶ Important: The position of the mark on the tensioner pulley is to be checked again after turning the belt drive several times.

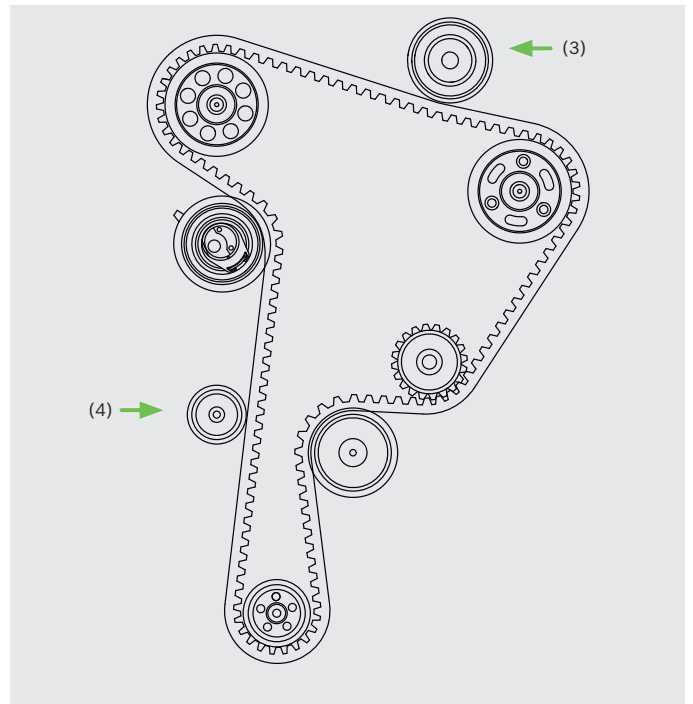
Installation of the tensioner pulley



- ▶ Make sure positioning pin of tensioner pulley (2) is inserted properly into groove. **Attention: positioning pin is to be in contact with the right side of groove.**
- ▶ Turn the mounting plate clockwise using the Matra V.159 two-pin wrench until it points at 8 o'clock (15). Then, tighten the nut by hand.



Matra V.159 two-pin wrench



Attention:

Make sure there is enough friction at the small idler pulleys (3 and 4) to ensure they are driven without slip. Otherwise and in case of insufficient tension, these pulleys can heat up thus causing damage at the pulley bearings.

The consequence: engine damage