



**Service-Kit montieren: Hinterachse / Mount the service kit: rear axle / Monter le kit de service : essieu arrière / Montar kit de servicio: eje trasero / Montaż zestawu serwisowego: Oś tylna / Монтаж сервисного комплекта: задний мост**  
Volkswagen Golf VII (5G1 / BA5 / ...)

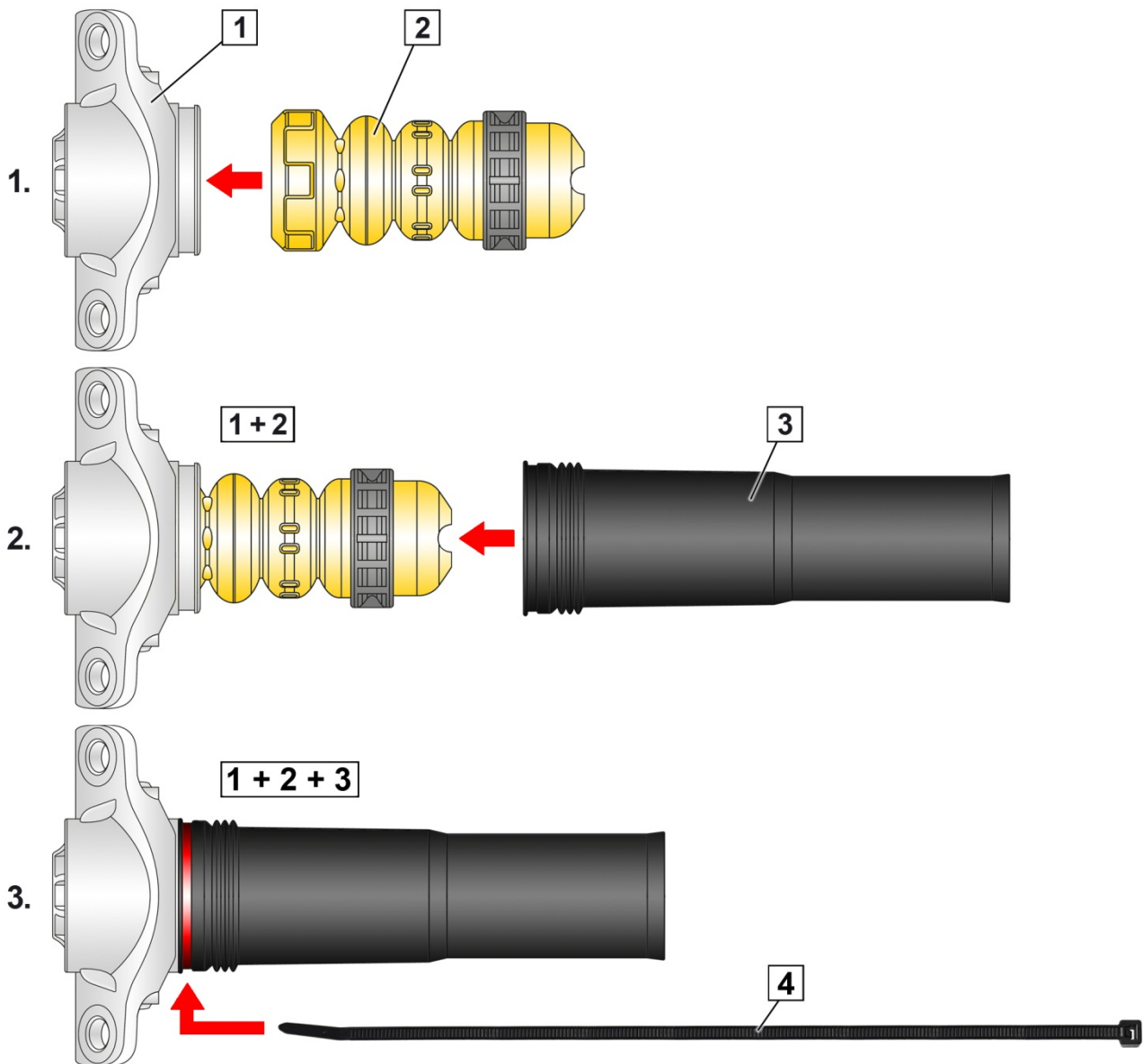


Abb./Fig. 1: Service-Kit montieren / Mounting the service kit / Monter le kit de service / montar kit de asistencia técnica / Montaż zestawu serwisowego / Монтаж сервисного комплекта

- |                                                                                                                                                                                                                                                                                                                     |                                                                                                                                                                                                                                    |
|---------------------------------------------------------------------------------------------------------------------------------------------------------------------------------------------------------------------------------------------------------------------------------------------------------------------|------------------------------------------------------------------------------------------------------------------------------------------------------------------------------------------------------------------------------------|
| <p>1 Federbeinstützlager / Suspension strut mount / Semelle de suspension / Soporte del puntal de suspensión / Łożysko oporowe amortyzatora teleskopowego / Верхняя опора амортизационной стойки</p> <p>3 Schutzrohr / Protective tube / Tuyau de protection / Tubo protector / Rura ochronna / Защитная трубка</p> | <p>2 Druckanschlag / Compression stop / Butée de compression / Tope de compresión / Ogranicznik nacisku / Ограничитель давления</p> <p>4 Kabelbinder / Cable clip / Collier / Sujetacables / Opaska kablowa / Кабельная стяжка</p> |
|---------------------------------------------------------------------------------------------------------------------------------------------------------------------------------------------------------------------------------------------------------------------------------------------------------------------|------------------------------------------------------------------------------------------------------------------------------------------------------------------------------------------------------------------------------------|



### Service-Kit montieren

1. Druckanschlag (2) in Federbeinstützlager (1) einsetzen.
2. Schutzrohr (3) am Federbeinstützlager (1) einrasten.
3. Schutzrohr (3) mit Kabelbinder (4) fixieren.  
Kabelbinder fest anziehen und überstehendes Teil kürzen.

### Mounting the service kit

1. Insert compression stop (2) into suspension strut mount (1).
2. Snap-fit protective tube (3) onto suspension strut mount (1).
3. Fasten protective tube (3) with cable clip (4).  
Tighten cable clip and cut off surplus end.

### Monter le kit de service

1. Insérer la butée de compression (2) dans la semelle de suspension (1).
2. Enclencher le tuyau de protection (3) sur la semelle de suspension (1).
3. Fixer le tuyau de protection (3) à l'aide du collier (4).  
Serrer le collier fermement et couper la partie qui dépasse.

### Montar kit de asistencia técnica

1. Colocar el tope de presión (2) en el soporte del puntal de suspensión (1).
2. Encajar el tubo protector (3) en el soporte del puntal de suspensión (1).
3. Fijar el tubo protector (3) con el sujetacables (4).  
Apretar el sujetacables y acortar la parte que sobresale.

### Montaż zestawu serwisowego

1. Włożyć ogranicznik nacisku (2) do łożyska oporowego amortyzatora teleskopowego (1).
2. Zatrzasknąć rurę ochronną (3) na łożysku oporowym amortyzatora teleskopowego (1).
3. Ustalić rurę ochronną (3) za pomocą opaski kablowej (4).  
Dociągnąć opaskę kablową i odciąć wystającą część.

### Монтаж сервисного комплекта

1. Установить ограничитель давления (2) в верхнюю опору амортизационной стойки (1).
2. Зафиксировать защитную трубку (3) на верхней опоре амортизационной стойки (1).
3. Закрепить защитную трубку (3) с помощью кабельной стяжки (4).  
Затянуть кабельную стяжку и обрезать выступающую часть.



[www.zf.com/serviceinformation](http://www.zf.com/serviceinformation)