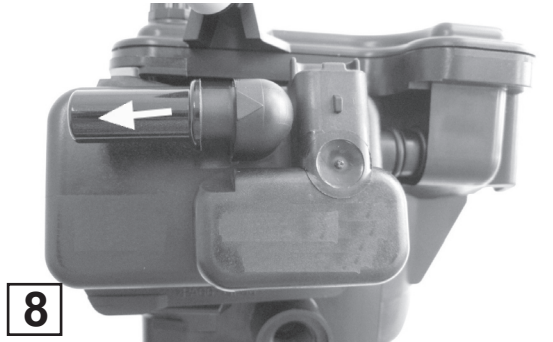
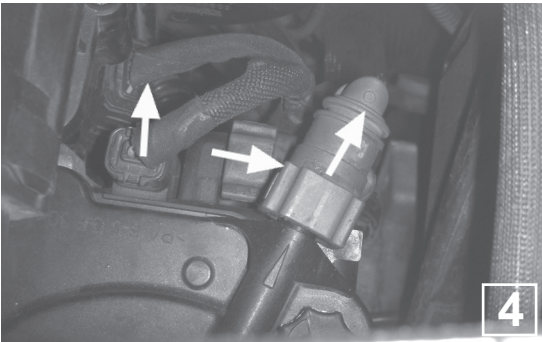
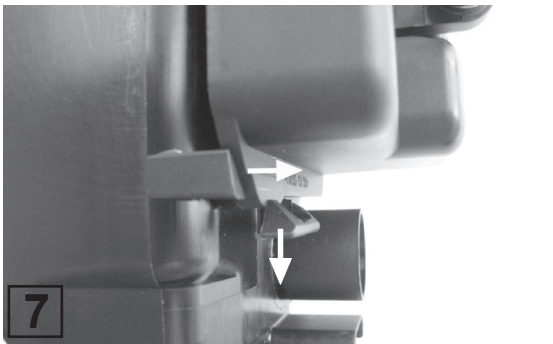
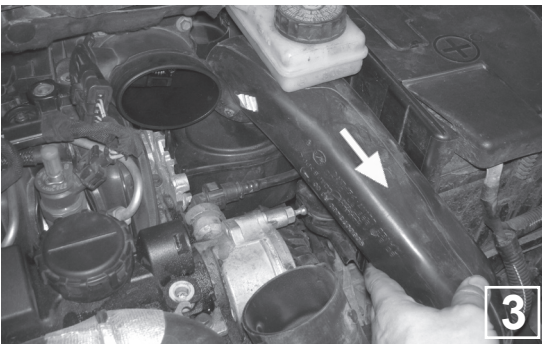
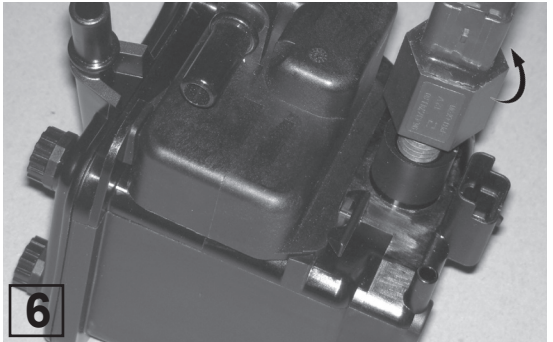
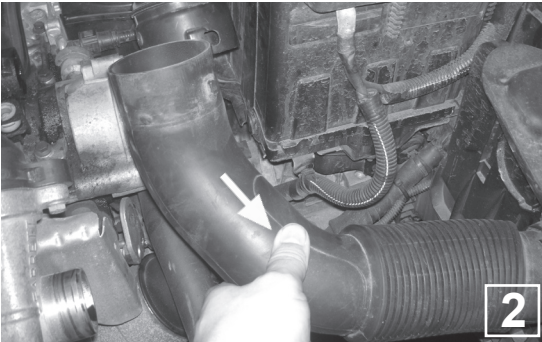
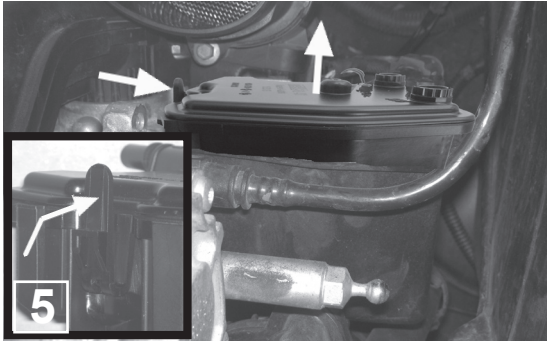
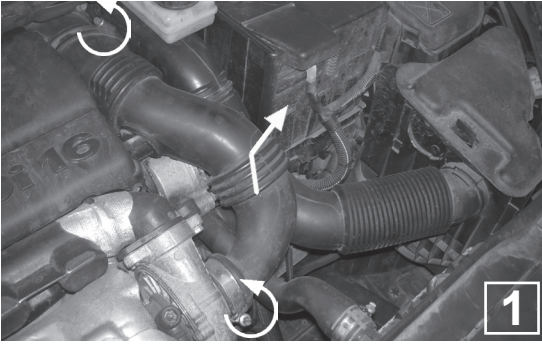
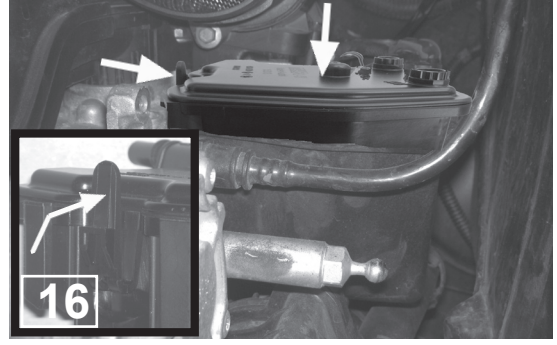
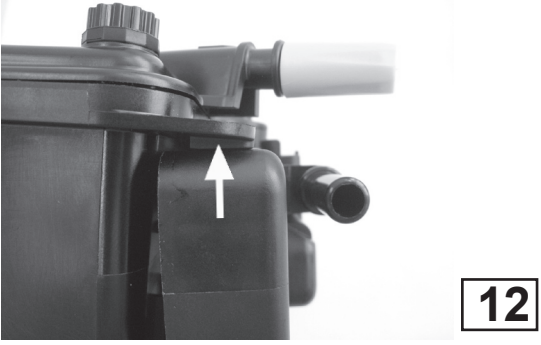
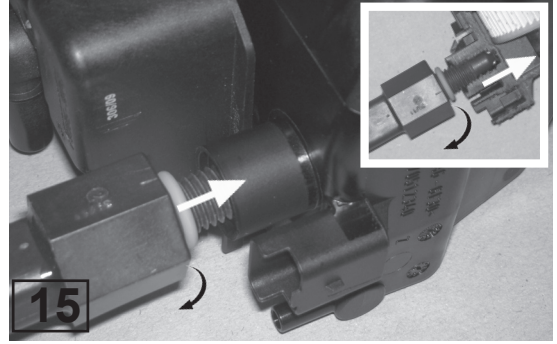
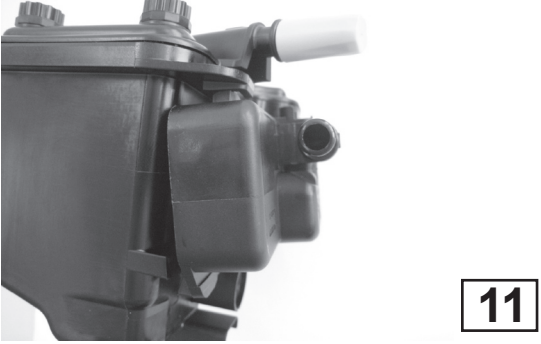
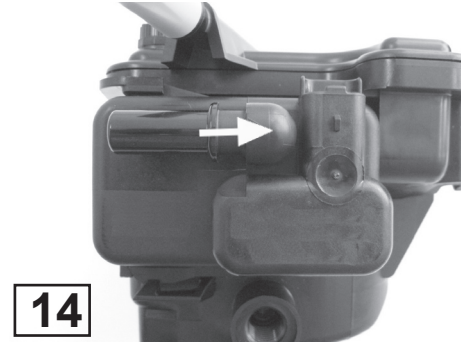
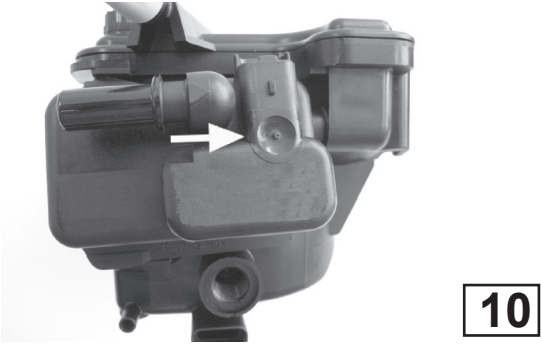
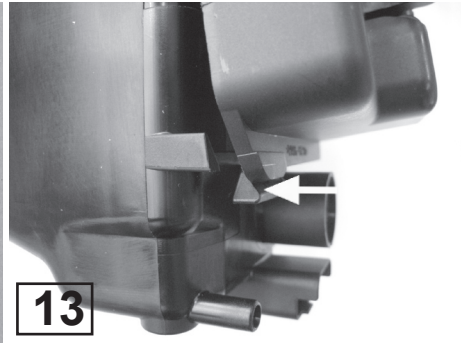
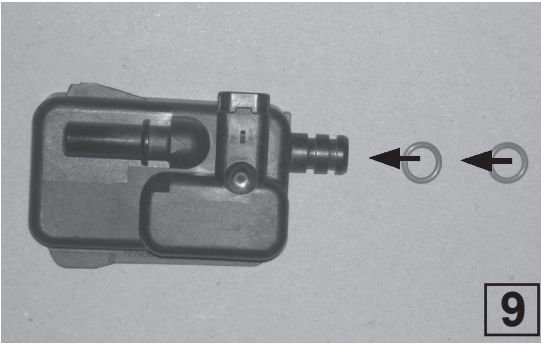


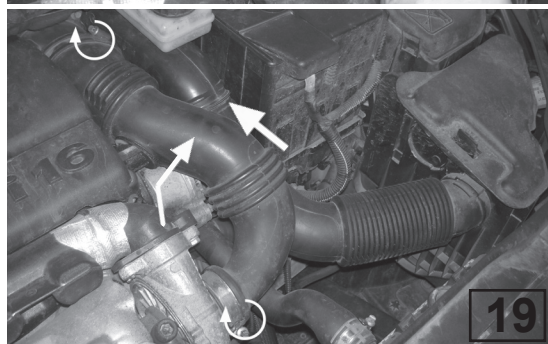
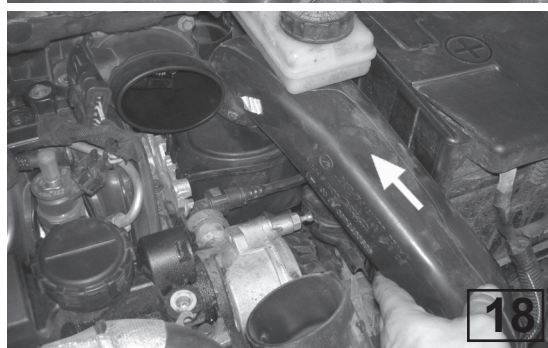
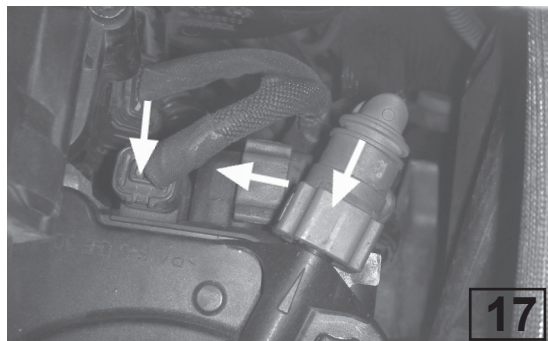
KL 431 D



KL 431 D



KL 431 D



7056 9618 - 26.04.13

© MAHLE