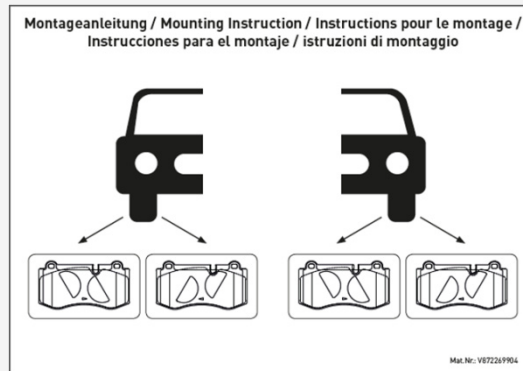
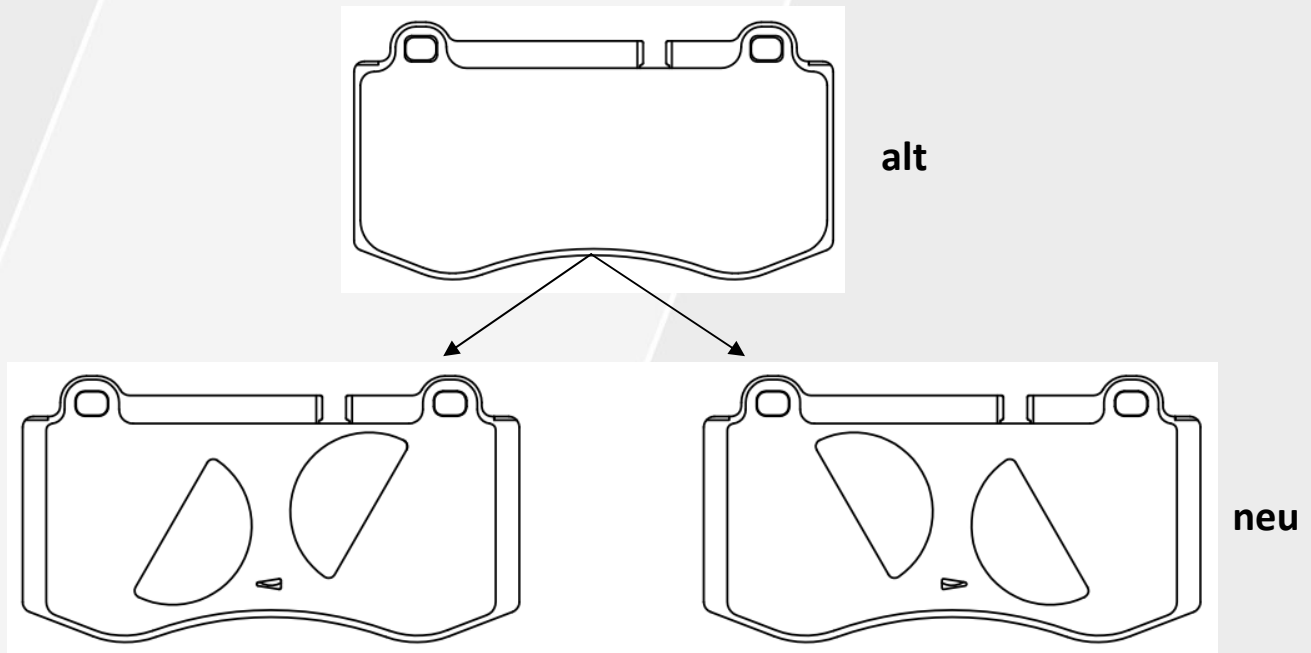


## PKW Scheibenbremsbeläge: 2396001 / 2396081

Die Spezifikation der Bremsbeläge 2396001 und 2396081 wird angepasst. Es erfolgt eine Änderung des Dämpfungsblechs von Vollblech auf Bleche mit Aussparungen (siehe Bilder). Für die neue Blechausführung ist unbedingt die korrekte Einbauseite zu beachten, auf die auch mit Hilfe kleiner Pfeilaussparungen hingewiesen wird. Zusätzlich wird jeder Box eine zusätzliche Montageanleitung beigelegt:

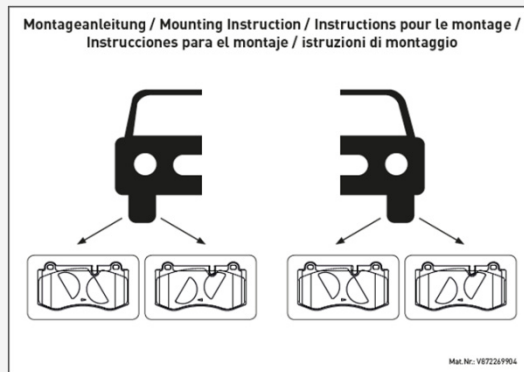


Mit dieser Änderung passen wir uns der aktuellen OES-Ausführung an, die vor kurzem ebenfalls aufgrund geräuschempfindlicher Anwendungen (z.B. MB S-Class W221) geändert wurde.



## Passenger Car Pads: 2396001 / 2396081

We will change the specification of 2396001 and 2396081. The full cover shim will be changed to a version with cut outs (see pictures). For the new shims it is absolutely necessary to pay attention to the correct mounting side, which are indicated by small arrows in the shim. For further explanations see below mounting instruction that is also put inside the box:



With this change we are in line with the current OES designs where this change was also done in the near past due to some noise critical applications (especially MB S-Class W221).

