

**Einbauanleitung**

Innenraumfilter

**Fitting instructions**

Cabin air filter

**Istruzioni di montaggio**

Filtro abitacolo

**Notice de montage**

Filtre d'habitacle

**Instrucciones de montaje**

Filtro de habitáculo

**Monteringsanvisning**

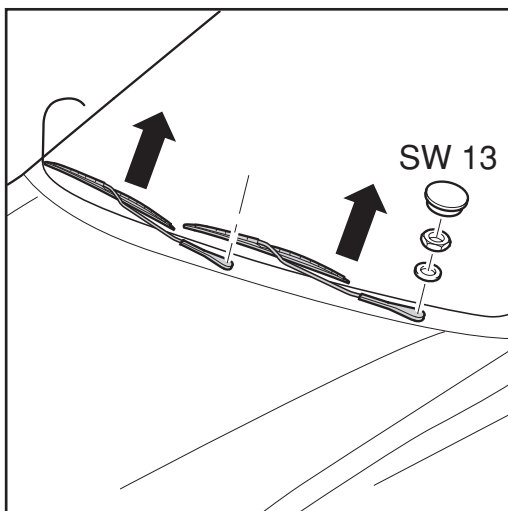
Kupéfilter

<b>Opel Astra F</b>	<b>06.91 →</b>
<b>Opel Calibra</b>	<b>08.93 →</b>
<b>Opel Corsa Klima</b>	<b>03.93 →</b>

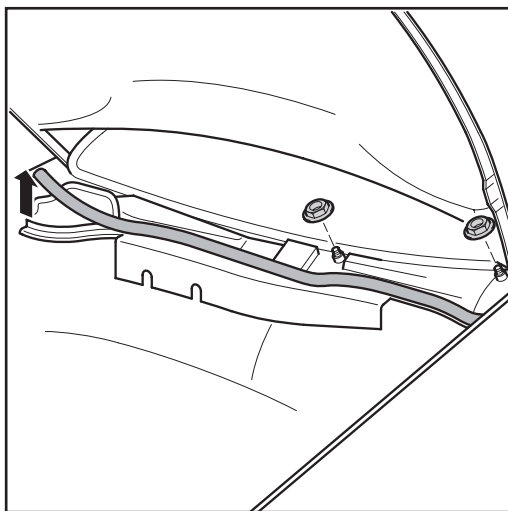
21651964 / CC1001 / MC 509

21651182 / CP1001 / MP 009

## 1. Opel Calibra/Corsa \_\_\_\_\_

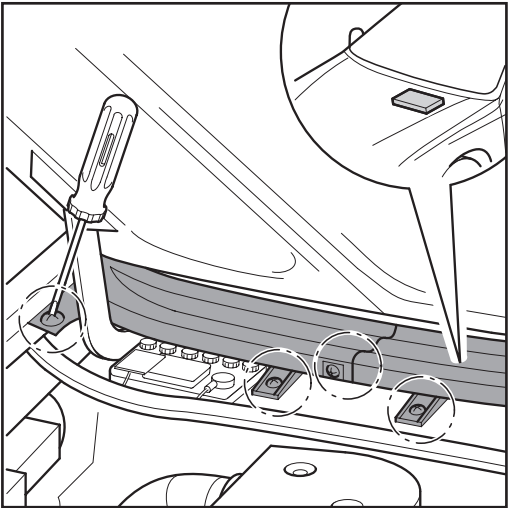


## 2. Opel Calibra \_\_\_\_\_



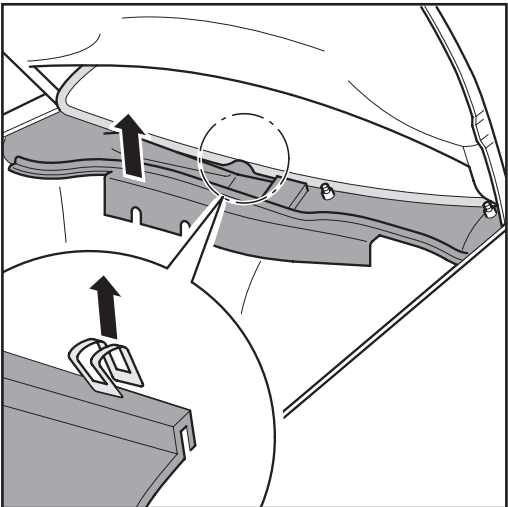
## 2. Opel Corsa

---



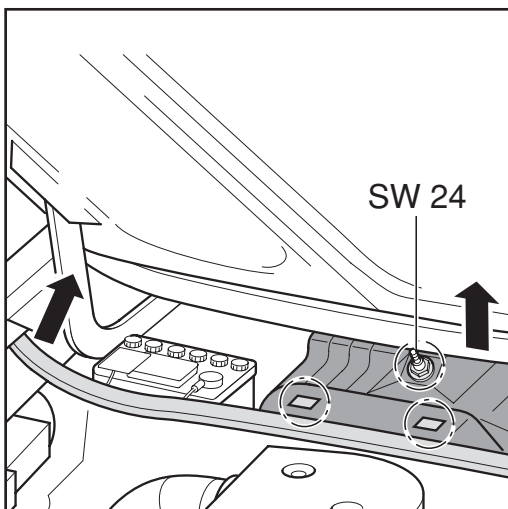
## 3. Opel Calibra

---



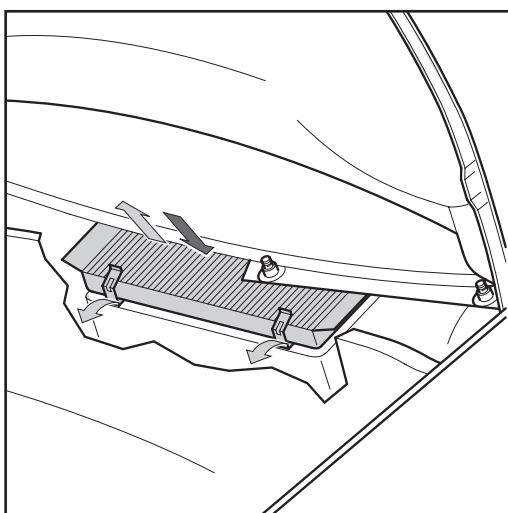
### 3. Opel Corsa

---

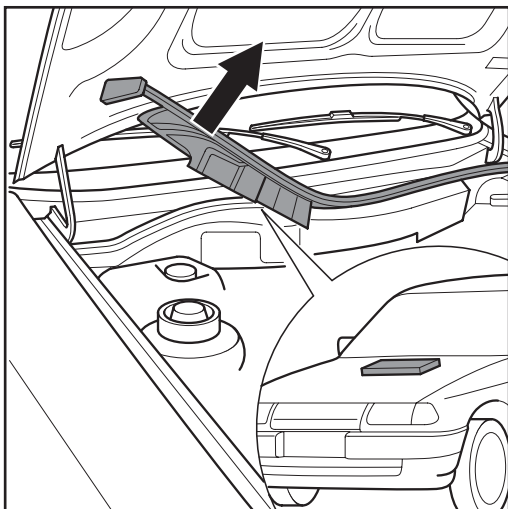


### 4. Opel Calibra/Corsa

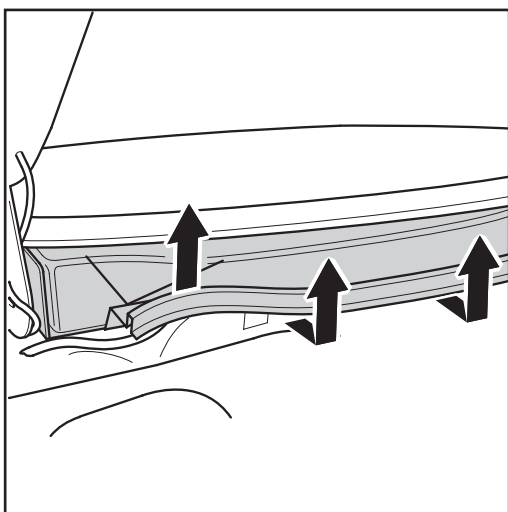
---



# 1. Opel Astra \_\_\_\_\_

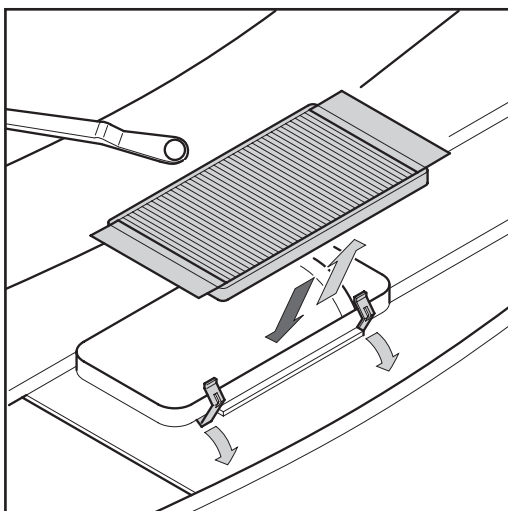


# 2. Opel Astra \_\_\_\_\_



### 3. Opel Astra

---



ⓓ Wechselintervall alle 15.000km oder nach einem Jahr

ⓖⓑ Replacement interval 15.000km/10.000miles or after 12 months

Ⓛ Sostituzione dopo 15.000km o dopo un anno

ⓕ Intervalle de remplacement 15.000km ou une fois par an

ⓔ Intervalo de cambio 15.000km o después de 1 año

Ⓢ Bytesintervall 15.0000km eller senast inom 1 år



ⓓ Weitere Montage erfolgt in umgekehrter Reihenfolge

ⓖⓑ Assembly is the reverse order of operation

Ⓛ Per il montaggio eseguire le operazioni in senso inverso

ⓕ Le remontage s'effectue dans l'ordre inverse

ⓔ Para concluir la instalación, seguir el orden inverso

Ⓢ Ytterligare ihopmontering sker i omvänd ordningsföljd