

Einbauanleitung

Innenraumfilter

Fitting instructions

Cabin air filter

Istruzioni di montaggio

Filtro abitacolo

Notice de montage

Filtre d'habitacle

Instrucciones de montaje

Filtro de habitáculo

Monteringsanvisning

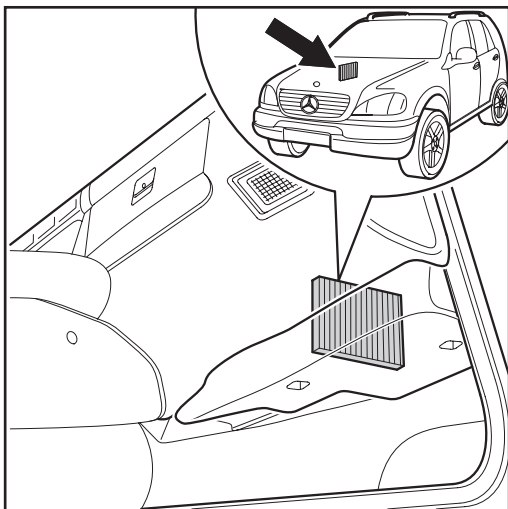
Kupéfilter

Mercedes Benz M-Klasse 04.98 →

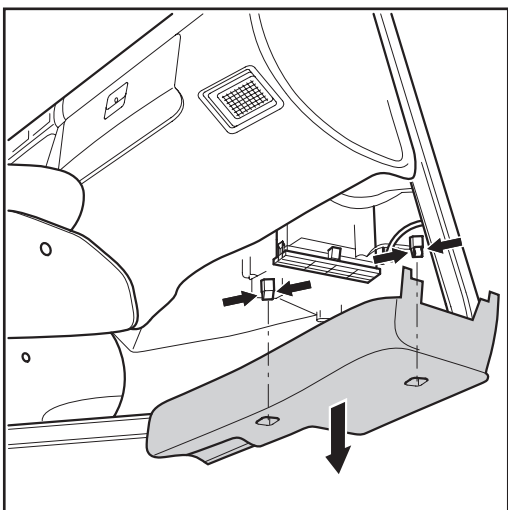
21651294 / CC 1134 / MP 094

21653029 / CP1134 / MC 594

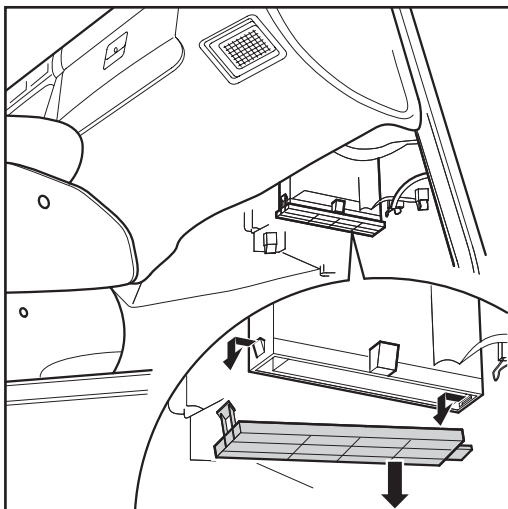
1. _____



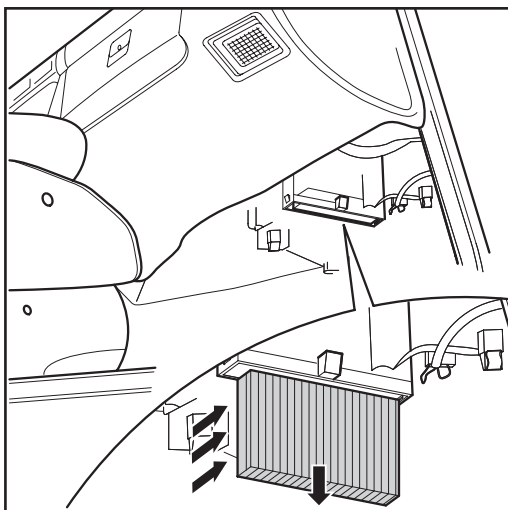
2. _____



3.



4.





- Ⓓ Wechselintervall alle 15.000km oder nach einem Jahr
- ⒼⒷ Replacement interval 15.000km/10.000miles or after 12 months
- Ⓘ Sostituzione dopo 15.000km o dopo un anno
- Ⓕ Intervalle de remplacement 15.000km ou une fois par an
- Ⓔ Intervalo de cambio 15.000km o después de 1 año
- Ⓒ Bytesintervall 15.0000km eller senast inom 1 år



- Ⓓ Weitere Montage erfolgt in umgekehrter Reihenfolge
- ⒼⒷ Assembly is the reverse order of operation
- Ⓘ Per il montaggio eseguire le operazioni in senso inverso
- Ⓕ Le remontage s'effectue dans l'ordre inverse
- Ⓔ Para concluir la instalación, seguir el orden inverso
- Ⓒ Ytterligare ihopmontering sker i omvänd ordningsföljd