

Einbauanleitung

Innenraumfilter

Fitting instructions

Cabin air filter

Istruzioni di montaggio

Filtro abitacolo

Notice de montage

Filtre d'habitacle

Instrucciones de montaje

Filtro de habitáculo

Monteringsanvisning

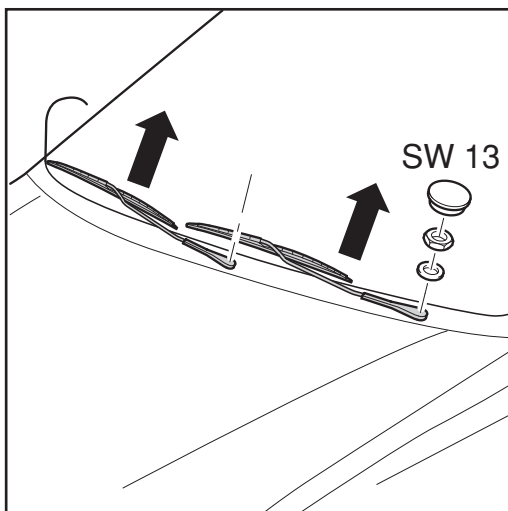
Kupéfilter

Alfa Romeo 145	06.94 →
Alfa Romeo 146	06.94 →
Alfa Romeo 155	06.92 →
Fiat Coupé	06.95 →
Fiat Tempra	03.93 →
Fiat Tipo	03.93 →
Lancia Dedra	01.93 →
Lancia Delta	06.93 →

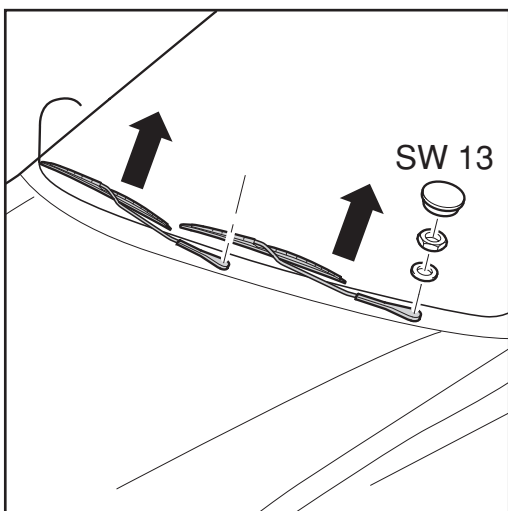
21651951 / CC1031 / MC 550

21651915 / CP1031 / MP 050

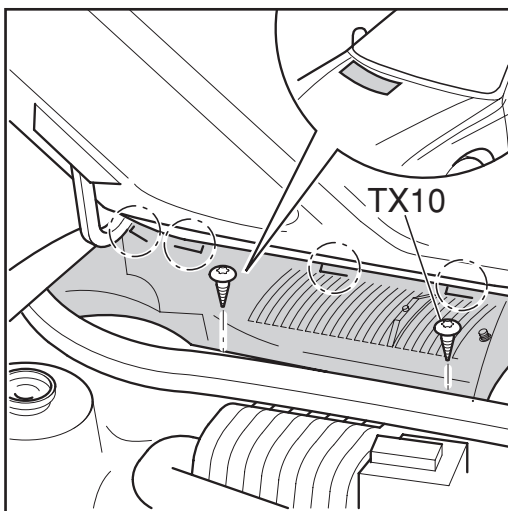
1. Alfa 145/146/155, Fiat Tempra/ Tipo, Lancia Delta _____



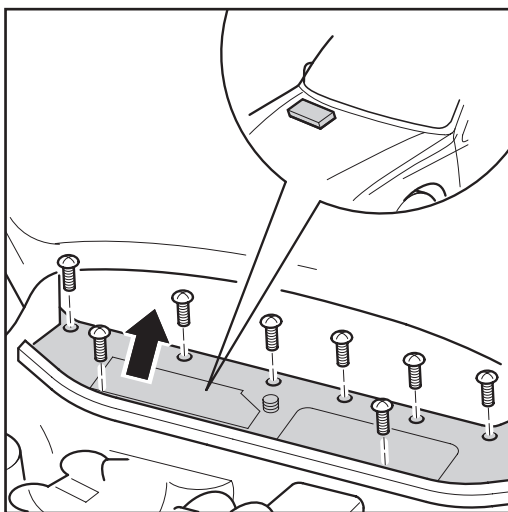
1. Fiat Coupé _____



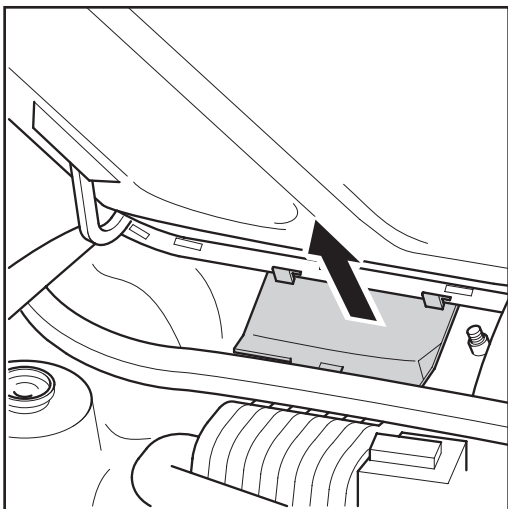
2. Alfa 145/146/155, Fiat Tempra/ Tipo, Lancia Dedra/Delta _____



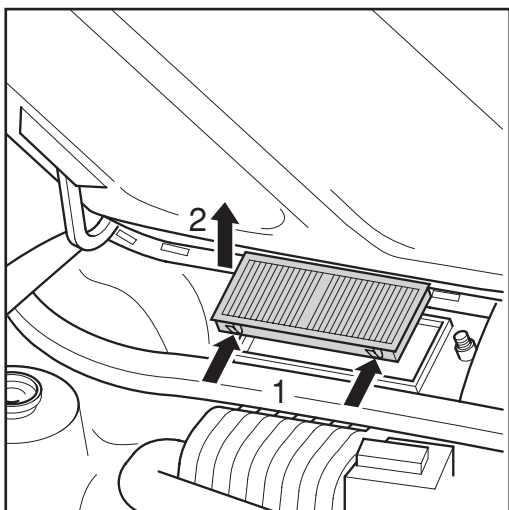
2. Fiat Coupé _____



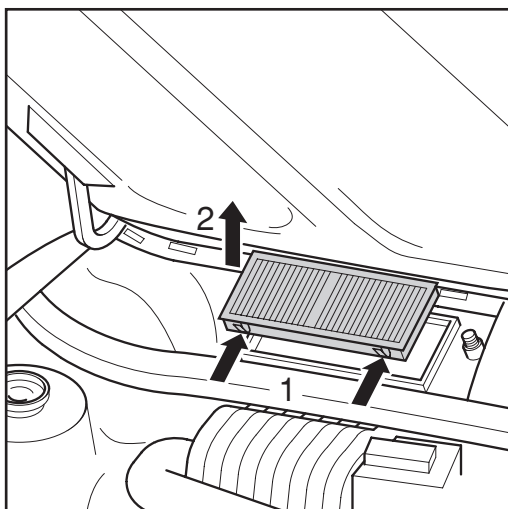
3. Alfa 145/146/155, Fiat Tempra/ Tipo, Lancia Dedra/Delta _____



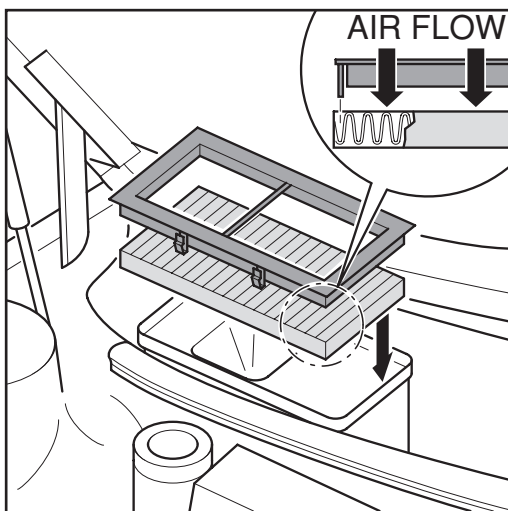
3. Fiat Coupé _____



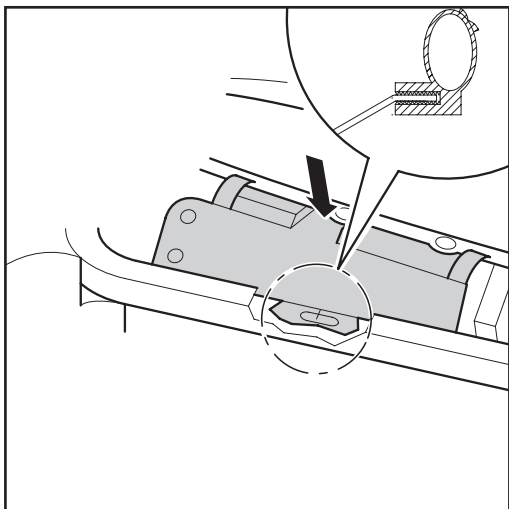
**5. Alfa 145/146/155, Fiat Tempra/
Tipo, Lancia Dedra/Delta _____**



**5. Alfa 145/146/155, Fiat Tempra/
Tipo, Lancia Dedra/Delta _____**



6. Lancia Delta



- Ⓓ Wechselintervall alle 15.000km oder nach einem Jahr
- ⒼⒷ Replacement interval 15.000km/10.000miles or after 12 months
- Ⓘ Sostituzione dopo 15.000km o dopo un anno
- Ⓕ Intervalle de remplacement 15.000km ou une fois par an
- Ⓔ Intervalo de cambio 15.000km o después de 1 año
- Ⓒ Bytesintervall 15.000km eller senast inom 1 år



- Ⓓ Weitere Montage erfolgt in umgekehrter Reihenfolge
- ⒼⒷ Assembly is the reverse order of operation
- Ⓘ Per il montaggio eseguire le operazioni in senso inverso
- Ⓕ Le remontage s'effectue dans l'ordre inverse
- Ⓔ Para concluir la instalación, seguir el orden inverso
- Ⓒ Ytterligare ihopmontering sker i omvänd ordningsföljd