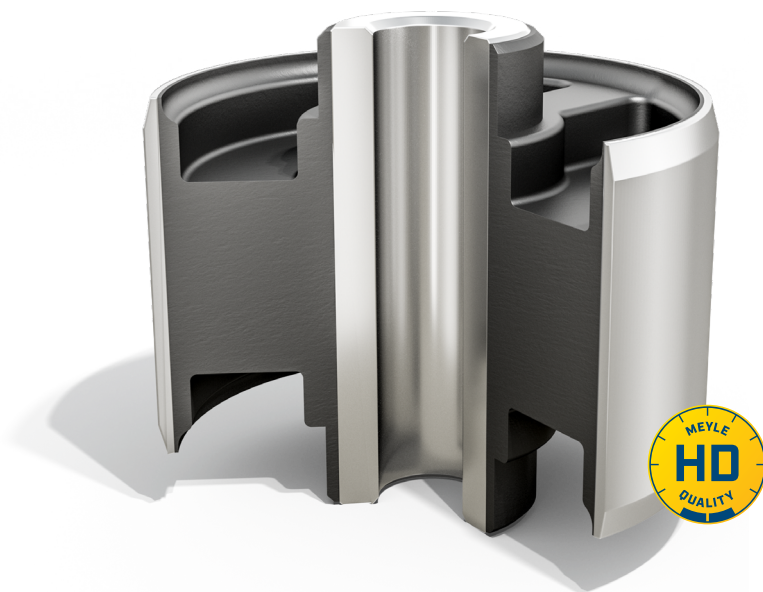
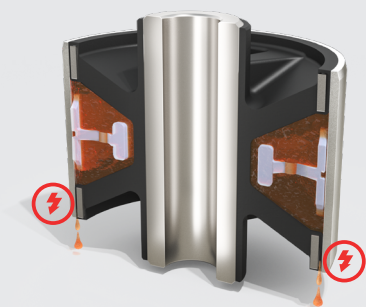


MEYLE-HD: lepsze niż oryginał.
Tuleja pełnogumowa



Część oryginalna

Tuleja hydrauliczna



Problem

- Ryzyko wycieku oleju hydraulicznego z tulei hydraulicznej

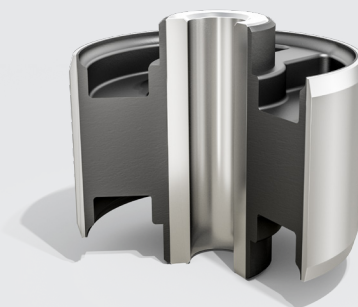


Efekt

- Krótszy czas eksploatacji i szybsze zużycie
- Wibracje w układzie kierowniczym
- Osłabienie bezpieczeństwa jazdy

MEYLE-HD

Tuleja pełnogumowa



Rozwiązanie

- Tuleja pełnogumowa o zoptymalizowanym kształcie i większej powierzchni spójnienia



Korzyści

- Brak ryzyka wycieku
- Znacznie dłuższy czas eksploatacji
- 4 lata gwarancji