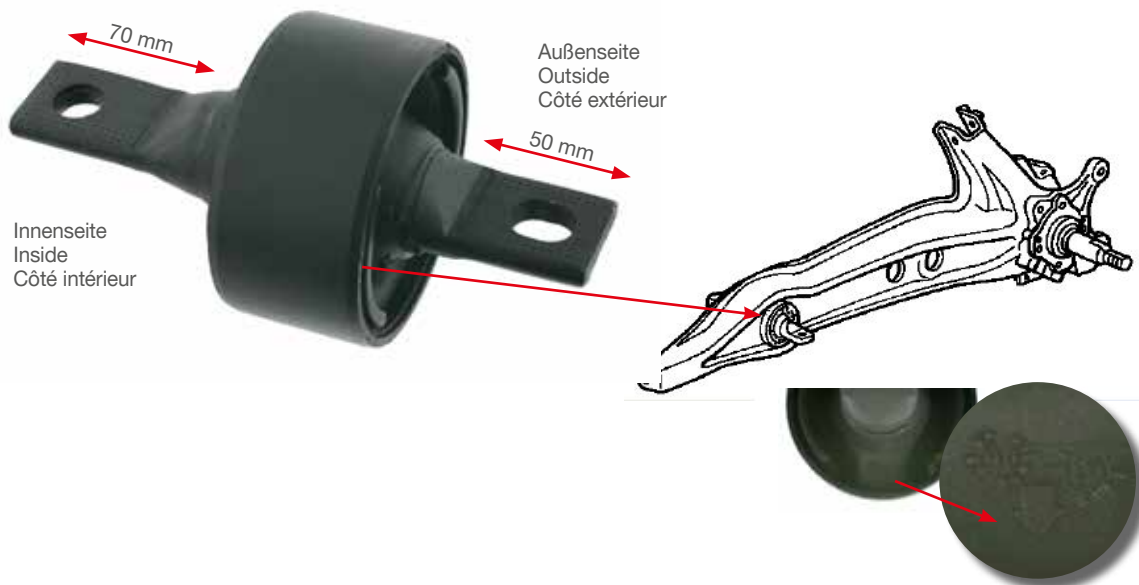


INFO

febi
18183

SWAG
85 91 8183

Blue Print
ADH28020



DE Achtung: Einbaulage beachten!

Die Befestigungselemente des Lagers haben unterschiedliche Längen! Das längere Befestigungselement muss nach innen zeigen, das kürzere nach außen. Auf dem Lager befindet sich zudem ein Pfeil, zum korrekten Einbau des Lagers. Der Pfeil muss beim Einbau senkrecht Richtung Unterseite zeigen! Führen Sie nach der Reparatur in jedem Fall eine Achsvermessung durch.

EN Attention! Please take notice of the fitting position!

The mounting plates of the suspension arm bush have a different length! The longer mounting plate must point inwards, the shorter mounting plate outwards. Furthermore, you can find an arrow on the bush indicating the correct fitting position: The arrow must point straight down to the bottom side! After the repair, the axles should be aligned.

FR Attention à la position de montage!

Les platines de montage du silent bloc de bras de suspension ayant pour référence ont une longueur différente (dessin 1). La platine la plus longue doit être positionnée vers l'intérieure du châssis du véhicule, et la platine la plus courte vers l'extérieur. Afin de faciliter le bon positionnement de la pièce, vous trouverez une flèche sur le silent bloc (dessin 2) qui indique la bonne position de montage sur le bras. Celle-ci doit être aligné sur le repère du bras de suspension. Après la réparation, l'alignement des essieux doit être contrôlé.

ES ¡Atención: ¡Por favor, tome nota de la posición de montaje!

!El montaje de las placas del árbol de suspensión referencia tiene una longitud diferente! Cuanto más larga sea la placa de montaje hacia el interior, más corta será hacia el exterior. Además, usted puede encontrar una flecha en el embalaje de la referencia que indica la correcta posición de montaje: La flecha hacia abajo debe apuntar a la parte de abajo! Después de la reparación, los ejes deben estar alineados.

IT Attenzione: prestare attenzione alle condizioni di montaggio!

Gli elementi di fissaggio del supporto hanno diverse lunghezze! L'elemento di fissaggio più lungo deve puntare come senso di direzione verso l'interno, il più corto verso l'esterno! Sul supporto si trova in aggiunta una freccia per il corretto montaggio del supporto. In fase di montaggio tale freccia deve puntare verticalmente verso il lato inferiore. Eseguite in ogni caso dopo ogni riparazione una misurazione dell'asse.

PT Atenção! Por favor, verifique a posição de montagem!

Os suportes do casquilho do braço de suspensão têm um comprimento diferente! O suporte mais longo deve apontar para dentro, o suporte mais curto para fora. Além disso, pode encontrar uma seta no casquilho a indicar a posição correta de montagem: A seta deve apontar diretamente para baixo, indicando o lado inferior do veículo! Após a reparação, os eixos devem estar alinhados.

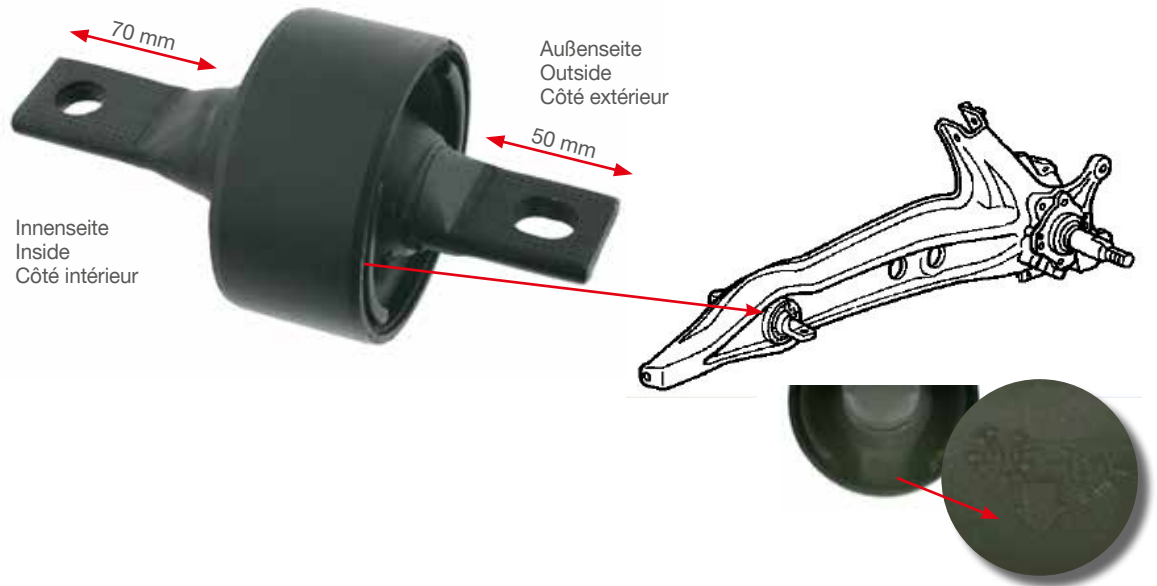
For more technical information please visit: partsfinder.bilsteingroup.com

INFO

febi
18183

SWAG
85 91 8183

Blue Print
ADH28020



Innenseite
Inside
Côté intérieur

Außenseite
Outside
Côté extérieur

NL Let op de inbouwpositie!

De bevestigingselementen van het lager hebben verschillende lengtes. Het langste bevestigingselement moet naar binnen wijzen, het kortste naar buiten. Op het lager is bovendien een pijl aangebracht, opdat het correct zou worden ingebouwd. De pijl moet bij de inbouw loodrecht richting onderkant wijzen. Na de reparatie is het absoluut noodzakelijk dat een wieluitlijning wordt uitgevoerd.

PL Uwaga: zwrócić uwagę na położenie podczas montażu!

Elementy mocujące tulei metalowo – gumowej mają różną długość! Dłuższy element mocujący musi być w pozycji do wewnątrz, krótszy na zewnątrz. Na tulei metalowo – gumowej znajduje się strzałka wskazująca poprawne ułożenie. Strzałka musi być podczas montażu ułożona prostopadłe i wskazywać kierunek dolnej strony tulei! Po naprawie należy w każdym przypadku dokonać sprawdzenia i ustawienia geometrii pojazdu.

RU Внимание: обратите внимание на правильное положение сайлентблока при монтаже!

Крепежные проушины сайлентблока имеют разную длину. Длинный кронштейн крепления должен быть направлен внутрь, а короткий наружу. Также на сайлентблоке находится стрелка, указывающая правильное положение установки. Сайлентблок нужно расположить так, чтобы стрелка находилась на внутренней стороне рычага и была направлена вертикально вниз. После замены сайлентблоков обязательно проведите регулировку углов установки колес (развал и схождение).

SR Pažnja! Molimo Vas da obratite pažnju na položaj - poziciju ugradnje!

Montažne ploče ležaja ramena imaju različitu dužinu! Duža montažna ploča mora biti usmerena ka unutra, kraća montažna ploča spolja. Pored toga, možete naći strelicu na ležaju koja ukazuje na ispravan položaj ugradnje. Strelica mora biti usmerena ka donjoj strani! Nakon popravke, osovine treba da budu usklađene.

TR Dikkat: Montaj konumuna dikkat edin!

Yatağın sabitleme elemanları farklı uzunlukta! Uzun sabitleme elemanı içe bakmalı, kısa olanı dışa bakmalıdır. Yatak üzerinde yatağın doğru montajı için bir ok bulunur. Bu ok montaj sırasında alt tarafa düz bir şekilde bakmalıdır! Onarımdan sonra mutlaka bir ön düzen ölçümü yapın.

AR انتبه! AR

انتبه! الرجاء معرفة موضع التركيب المناسب! لوحات التثبيت لجلبة ذراع التعليق لها اطوال مختلفة! لوحة التثبيت اللطول يجب ان تتجه إلى الداخل، ولوحة التركيب الأقصر يجب ان تتجه الى الخارج. بالإضافة الى انه يمكنك ان تجد سهم على ذراع التعليق يشير إلى موضع التركيب الصحيح: يجب أن يشير السهم إلى الأسفل. وبعد الإصلاح، يجب أن تتم محاذاة المحاور.

For more technical information please visit: partsfinder.bilsteingroup.com