



Vauxhall Corsa Mk III (D)



NIEBEZPIECZEŃSTWO

Możliwe przypadkowe wyzwolenie jednostki poduszki powietrznej!

Poduszka powietrzna to element pirotechniczny, który przy nieprawidłowym obchodzeniu się może spowodować śmierć!

Tylko specjalnie przeszkoleni pracownicy mogą wykonywać czynności przy poduszce powietrznej.

Odłączyć zaciski akumulatora.

Jednostkę poduszki powietrznej odkładać zawsze obitą stroną do góry.

Jednostkę poduszki powietrznej transportować zawsze w odpowiednim opakowaniu.

Nie pozostawiać poduszki powietrznej bez nadzoru, lecz zamykać w odpowiedniej szafie.

Nie otwierać i nie naprawiać jednostki poduszki powietrznej.

Montować jednostkę poduszki powietrznej w nieuszkodzonym stanie.

Nie przeprowadzać żadnych pomiarów jednostki poduszki powietrznej przy użyciu lampy kontrolnej lub miernika uniwersalnego.

Nosić okulary ochronne i rękawice ochronne.

Podczas ponownego podłączania akumulatora nikt nie może znajdować się w pojeździe.

WSKAZÓWKA

W trakcie wykonywania prac przy wspomaganym układzie kierowniczym należy zwracać uwagę na czystość.

Podczas demontażu kolumny kierownicy blokada kolumny musi pozostać zablokowana.

Zasadniczo należy wymienić samohamujące i skorodowane śruby i nakrętki.

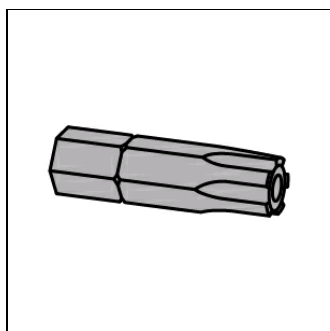
Nie wolno naprawiać elektromechanicznej kolumny kierowniczej, lecz trzeba ją wymieniać w całości.

Przestrzegać przepisów dotyczących usuwania odpadów!

Nie używać olejów, tłuszców, chemikaliów ani środków czyszczących nie zalecanych przez producenta na jednostki poduszek powietrznych.

Ilustracje w niniejszej instrukcji montażu mają charakter przykładowy i służą wyłącznie do lepszego zrozumienia tekstu.

Wymagane narzędzia specjalne



Końcówka bit
OE (CH-48829)

Wymagane momenty obrotowe

Momenty dokręcania

Śruby i nakrętki samozabezpieczające należy bezwzględnie wymienić.

Śruba(-y) modułu kolumny kierownicy (3)	(patrz rysunek 3)		20 Nm
śruba(y) - przegubu krzyżowego (1)	(patrz rysunek 5)	Oczyścić gwint i użyć środka zabezpieczającego śruby.	na górze 40 Nm; na dole 55 Nm
Śruby (śruba) – kolumna kierownicza (2)	(patrz rysunek 6)	Zwracać uwagę na kolejność dociągania.	22 Nm
Śruba(-y) wału kierowniczego (1)	(patrz rysunek 7)	Zastosować nową śrubę.	przy kolumnie kierownicy 24 Nm + 60°
Nakrętka (-i) kierownicy			30 Nm

Demontaż:

Ustawić kierownicę w położeniu środkowym i zatrzasnąć zamek blokady kierownicy.

Odłączyć biegun ujemny akumulatora.

Zachować czas oczekiwania co najmniej 1 min.

Wymontować poduszkę powietrzną kierowcy.

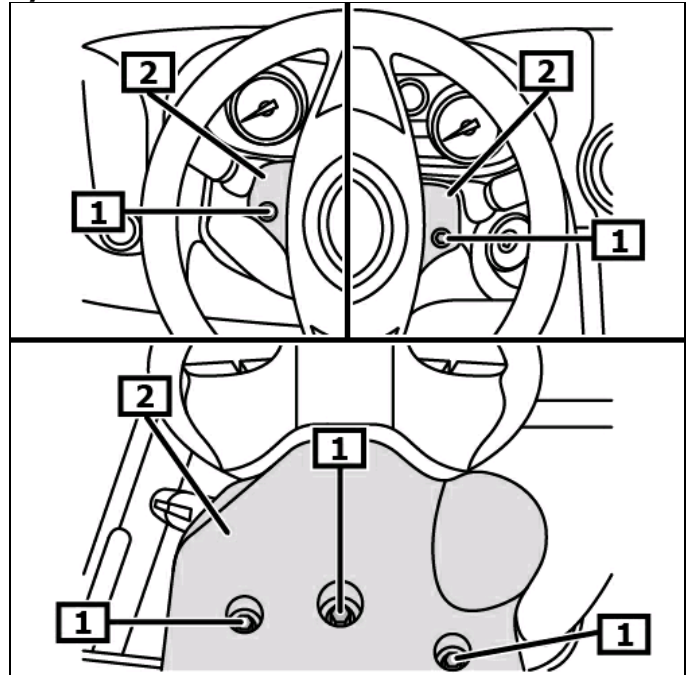
Wymontować kierownicę.

Wykręcić śrubę(-y) osłon(-y) kolumny kierowniczej. **(1)**
Wymontować obudowę drążka kierowniczego. **(2)**
Zdjąć przewód(-y) elektryczny(-e) z dolnej okładziny kolumny kierownicy.
(patrz rysunek 1)

Rozłączyć złącze(-a) elektryczne tempomatu. **(jeśli istnieje)**

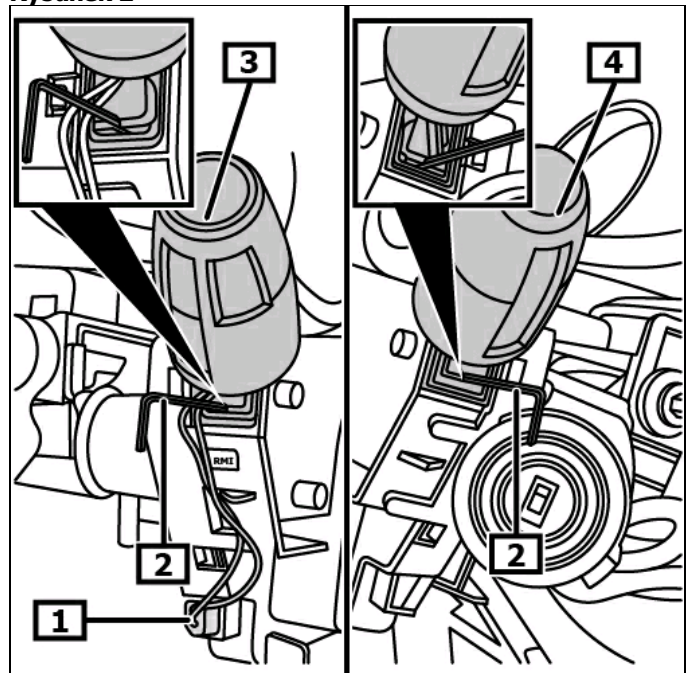
(1)
Zaczepy przełącznika na kolumnie kierownicy odblokować odpowiednim narzędziem. **(2)**
Wymontować włącznik kierunkowskazów na kolumnie kierownicy. **(3)**
Zaczepy przełącznika na kolumnie kierownicy odblokować odpowiednim narzędziem. **(2)**
Wymontować włącznik wycieraczek na kolumnie kierownicy. **(4)**
(patrz rysunek 2)

Rysunek 1



1 Śruba(-y) osłon(-y) kolumn(-y) 2 Okładzina kolumny kierownicy kierowniczych(-ej)

Rysunek 2



1 Elektryczne złącze(a) wtykowe 2 Narzędzie(-a)
3 Włącznik kierunkowskazów na kolumnie kierownicy 4 Włącznik wycieraczek na kolumnie kierownicy

Rozłączyć złącze(-a) elektryczne modułu kolumny kierownicy.
(1)(2)

Wykręcić śrubę(-y) modułu kolumny kierownicy. **(3)**

Wymagane narzędzia specjalne

Końcówka bit **OE (CH-48829)**

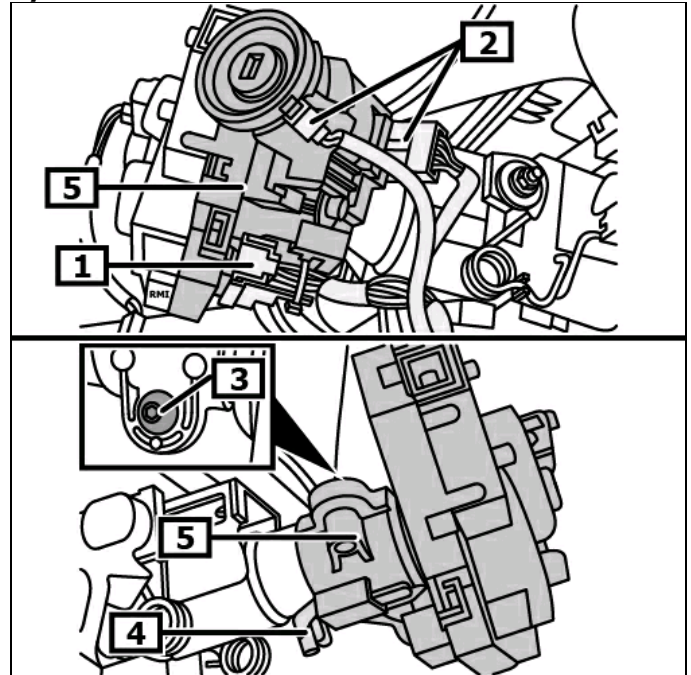
Zwolnić blokadę modułu kolumny kierownicy. **(4)**

Kluczyk zapłonowy obrócić w pozycję 1.

Zdemontować moduł kolumny kierownicy. **(5)**

(patrz rysunek 3)

Rysunek 3



- | | |
|---------------------------------------|-------------------------------------|
| 1 Elektryczne złącze(a) wtykowe | 2 Elektryczne złącze(a) wtykowe |
| 3 Śruba(-y) modułu kolumny kierownicy | 4 Blokada modułu kolumny kierownicy |
| 5 Moduł kolumny kierownicy | |

Wymontować kanał nawiewu na nogi kierowcy.

Otworzyć obudowę skrzynki bezpiecznikowej.

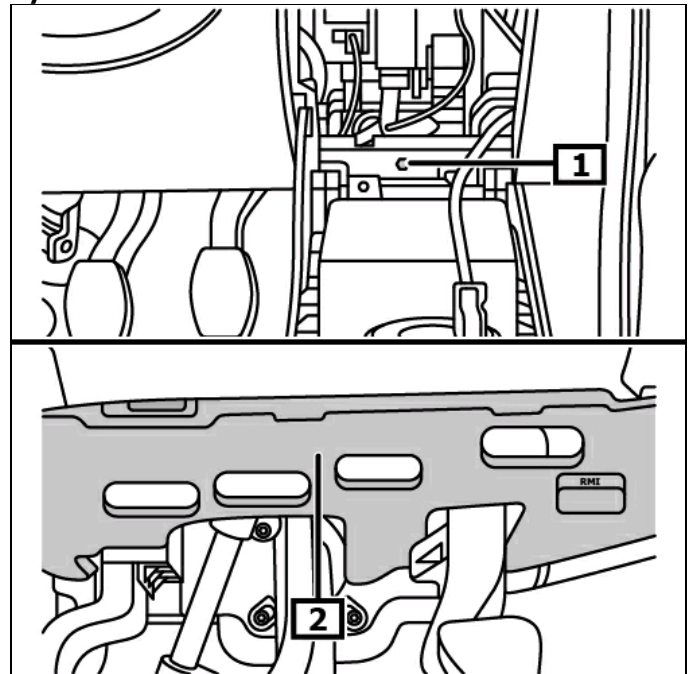
Wykręcić śrubę(-y) okładziny wnęki na nogi po stronie kierowcy.

(1)

Wymontować osłonę wnęki na nogi. **(2)**

(patrz rysunek 4)

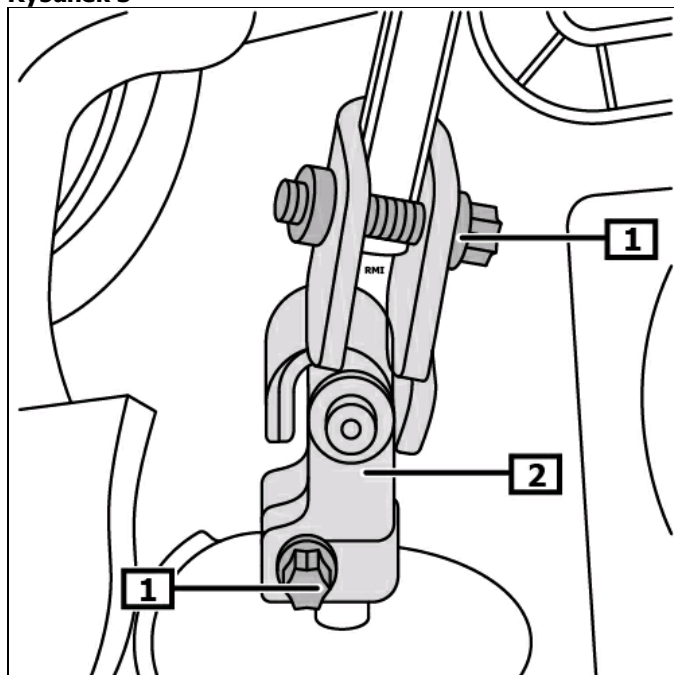
Rysunek 4



- | | |
|---|------------------------------|
| 1 Śruba(-y) okładziny wnęki na nogi po stronie kierowcy | 2 Osłona przestrzeni na nogi |
|---|------------------------------|

Wykręcić śrubę(y) - przegubu krzyżowego. **(1)**
Zdjąć przegub krzyżowy z przekładni kierowniczej w kierunku do góry. **(2)**
(patrz rysunek 5)

Rysunek 5

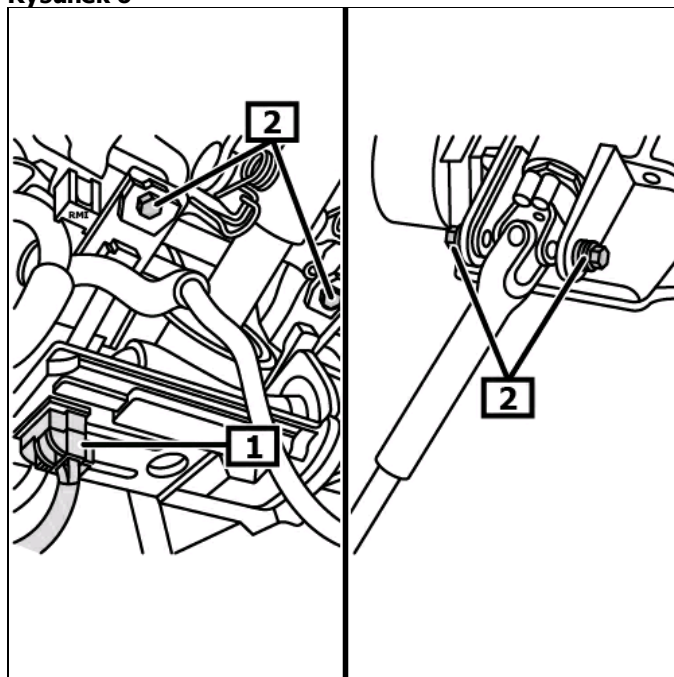


1 śruba(y) - przegubu krzyżowego **2** Przegub krzyżowy układu kierowniczego

Odłączyć złącze elektryczne od sterownika elektrycznego wspomagania układu kierowniczego. **(1)**
Wykręcić śrubę (śruby) kolumny kierowniczej. **(2)**
(patrz rysunek 6)

Wymontować kolumnę kierownicy.

Rysunek 6



1 Elektryczne złącze(a) wtykowe **2** Śruby (śruba) – kolumna kierownicza

Wykręcić śrubę(-y) wału kierowniczego. **(1)**
Zdemontować wał kierownicy z kolumny kierownicy. **(2)**
(patrz rysunek 7)

Montaż:

Regulacja pochylenia kolumny kierownicy musi być zamknięty!

Montaż w odwrotnej kolejności do demontażu.

Śrubę(-y) kolumny kierownicy dokręcić w podanej poniżej kolejności. **(2)**
Śruby dokręcić w kolejności: dolna lewa, dolna prawa, górna lewa i górna prawa.
(patrz rysunek 6)

Dalszy montaż w odwrotnej kolejności do demontażu.

Zdekodować radio, zaprogramować pamięć ulotną.
Sprawdzić działanie urządzeń elektrycznych.

Dokonać wyuczenia czujnika kąta odchylenia koła kierowanego.

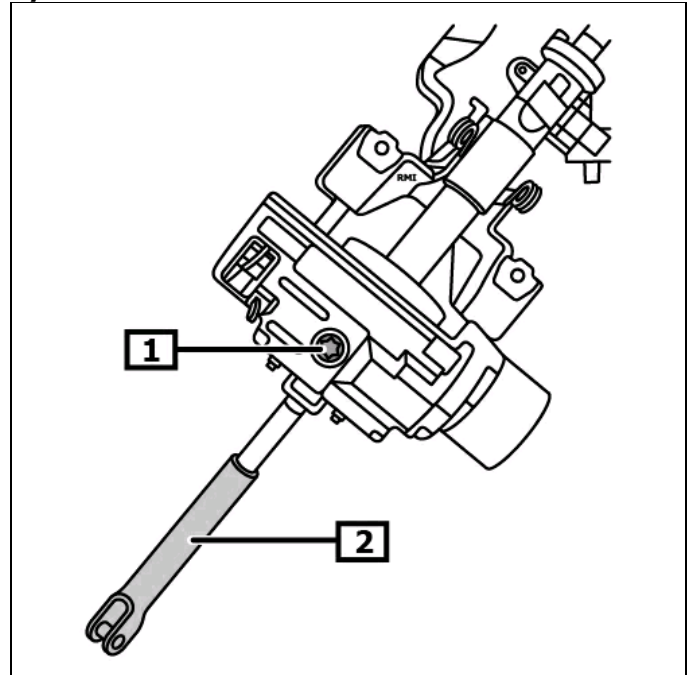
Sprawdzić pozycje jazdy na wprost, w razie potrzeby wyregulować ją. (maksymalna różnica 5°)

Włączyć zapłon.
Obrócić kierownicę w obie strony do oporu.
Lampka kontrolna wspomagania układu kierowniczego gaśnie.

Jeśli lampka kontrolna wspomagania układu kierowniczego nie zgaśnie, trzeba za pomocą odpowiedniego testera diagnostycznego skalibrować czujnik kąta skrętu.

Obserwować pozycję zamontowania łącza EOBD.

Rysunek 7



1 Śruba(-y) wału kierowniczego

2 Wał obrotowy kierowniczy