



Fiat Grande Punto (199), Punto (199), Punto Evo (199)



NIEBEZPIECZEŃSTWO

Możliwe przypadkowe wyzwolenie jednostki poduszki powietrznej!

Poduszka powietrzna to element pirotechniczny, który przy nieprawidłowym obchodzeniu się może spowodować śmierć!

Tylko specjalnie przeszkoleni pracownicy mogą wykonywać czynności przy poduszce powietrznej.

Odłączyć zaciski akumulatora.

Jednostkę poduszki powietrznej odkładać zawsze obitą stroną do góry.

Jednostkę poduszki powietrznej transportować zawsze w odpowiednim opakowaniu.

Nie pozostawiać poduszki powietrznej bez nadzoru, lecz zamykać w odpowiedniej szafie.

Nie otwierać i nie naprawiać jednostki poduszki powietrznej.

Montować jednostkę poduszki powietrznej w nieuszkodzonym stanie.

Nie przeprowadzać żadnych pomiarów jednostki poduszki powietrznej przy użyciu lampy kontrolnej lub miernika uniwersalnego.

Nosić okulary ochronne i rękawice ochronne.

Podczas ponownego podłączania akumulatora nikt nie może znajdować się w pojeździe.

WSKAZÓWKA

W trakcie wykonywania prac przy wspomaganym układzie kierowniczym należy zwracać uwagę na czystość.

Podczas demontażu kolumny kierownicy blokada kolumny musi pozostać zablokowana.

Zasadniczo należy wymienić samohamujące i skorodowane śruby i nakrętki.

Nie wolno naprawiać elektromechanicznej kolumny kierowniczej, lecz trzeba ją wymieniać w całości.

Przestrzegać przepisów dotyczących usuwania odpadów!

Nie używać olejów, tłuszczy, chemikaliów ani środków czyszczących nie zalecanych przez producenta na jednostki poduszek powietrznych.

Ilustracje w niniejszej instrukcji montażu mają charakter przykładowy i służą wyłącznie do lepszego zrozumienia tekstu.

Momenty obrotowe

Momenty dokręcania

Śruby i nakrętki samozabezpieczające należy bezwzględnie wymienić.

śruba(y) - przegubu krzyżowego (1)	(patrz rysunek 5)	Zastosować nową(e) śrubę(y).	M10 50 - 60 Nm; M8 27 - 33 Nm
Kolumna sterownicza (3)	(patrz rysunek 6)		M8 16 - 24 Nm
Śruba kierownicy			M15 27 - 33 Nm

Demontaż:

Ustawić kierownicę w położeniu środkowym i zatrzasnąć zamek blokady kierownicy.

Odłączyć biegun ujemny akumulatora.

Przestrzegać czasu oczekiwania co najmniej 10 s.

Wymontować poduszkę powietrzną kierowcy.

Rozłączyć elektryczne złącze(-a) wtykowe poduszki powietrznej kierowcy.

Wymontować kierownicę.

Odblokować dźwignię nastawczą - kolumny kierownicy. **(1)**

Wykręcić śruby(-ę) osłon(-y) kolumny kierownicy. **(2)**

Wymontować obudowę drążka kierowniczego na dole. **(3)**

Wymontować osłonę przełącznika wału kierownicy. **(4)**

Wykręcić śrubę(-y) okładziny kolumny kierownicy u góry. **(5)**

Wymontować obudowę drążka kierowniczego u góry. **(6)**
(patrz rysunek 1)

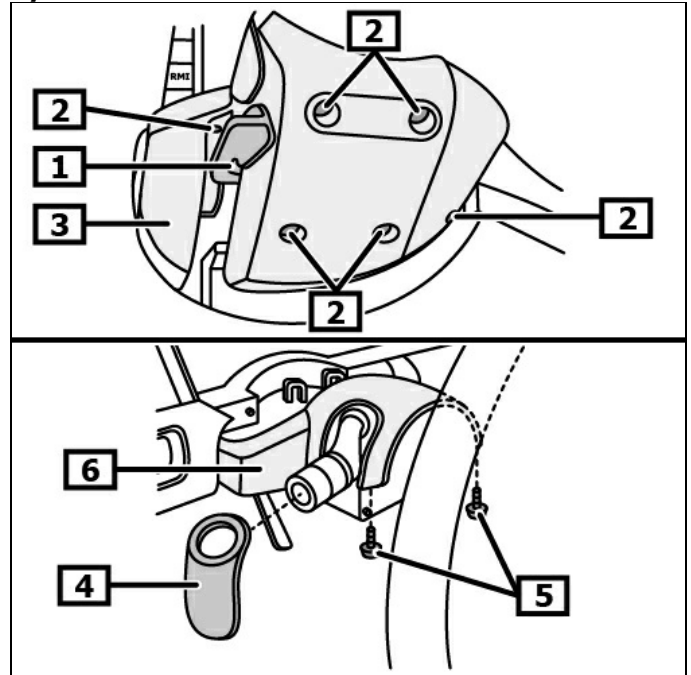
Zwolnić blokadę modułu kolumny kierownicy. **(1)**

Odłączyć elektryczne połączenia wtykowe. **(2)**

Wymontować moduł kolumny kierownicy z przełącznikiem(-ami) kolumny kierownicy. **(3)**

(patrz rysunek 2)

Rysunek 1



1 dźwignia zmiany - kolumny kierownicy

2 Śruba(-y) okładziny kolumny kierownicy na dole

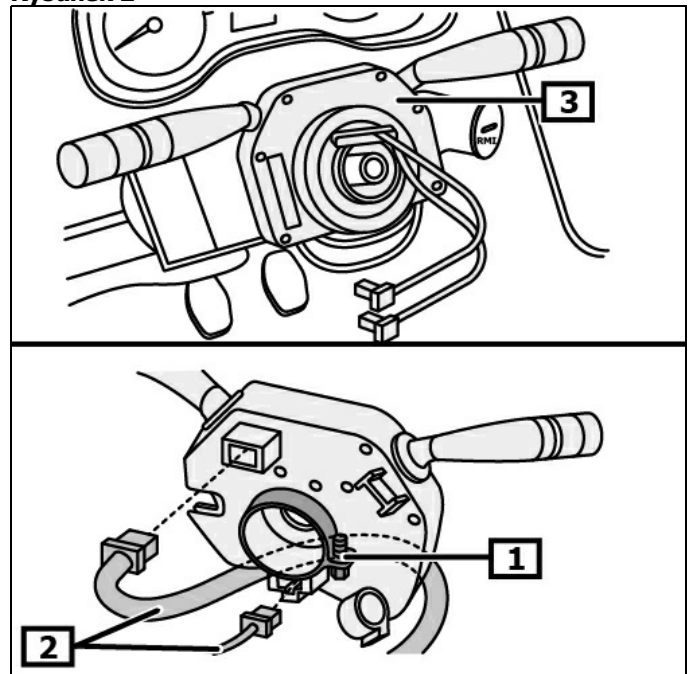
3 Osłona kolumny kierownicy na dole

4 Osłona przełącznika wału kierownicy

5 Śruba(-y) okładziny kolumny kierownicy u góry

4 Osłona kolumny kierownicy u góry

Rysunek 2



1 Blokada modułu kolumny kierownicy

2 Złącze (a) elektryczne

3 Moduł kolumny kierownicy

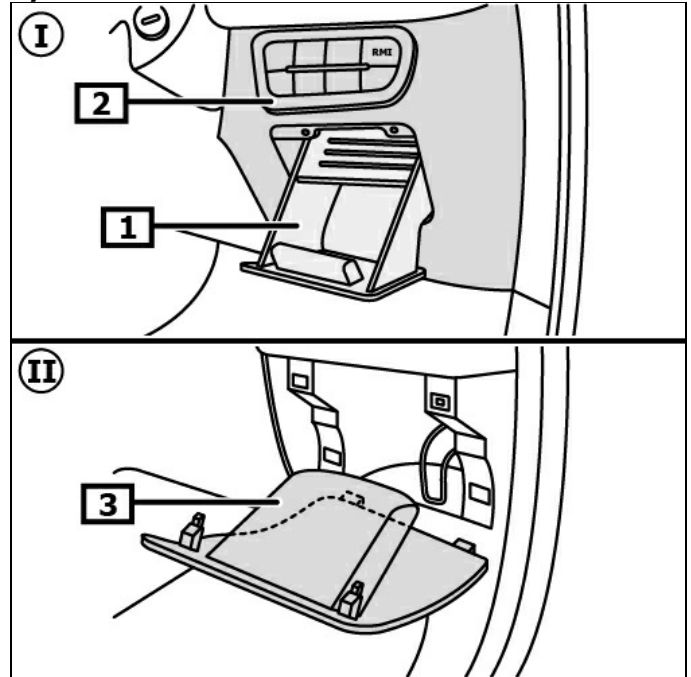
W zależności od wersji:

Otworzyć schowek. **(I) (1)**

Wymontować osłonę skrzynki bezpiecznikowej. **(I) (2)**

Wymontować osłonę skrzynki bezpiecznikowej. **(II) (3)**
(patrz rysunek 3)

Rysunek 3



I Wariant 1

II Wariant 2

1 Schowek

2 Osłona skrzynki bezpieczników

3 Osłona skrzynki bezpieczników

Wymontować układ wyłtowy z obszaru nóg.

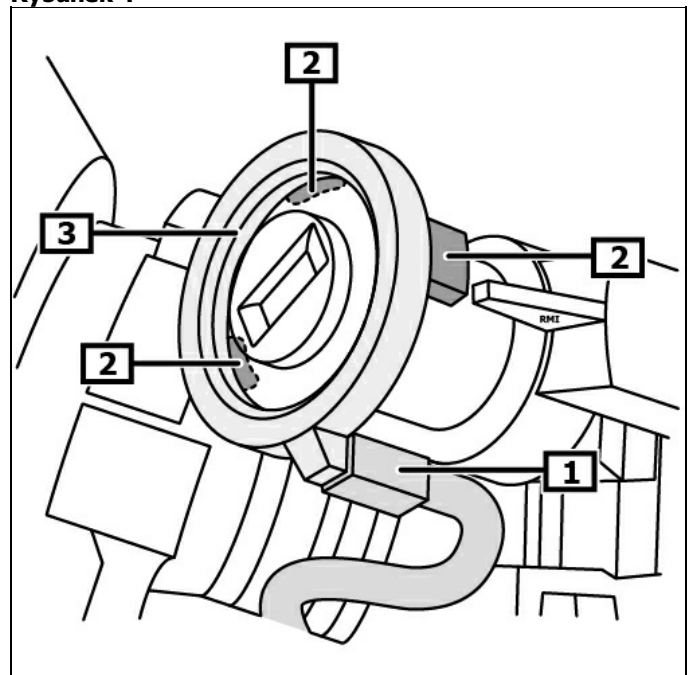
Poluzować elektryczne złącze wtykowe cewki czytającej. **(1)**

Odłączyć blokadę cewki czytającej immobilizera. **(2)**

Zdemontować cewkę odczytującą - immobilizer. **(3)**

(patrz rysunek 4)

Rysunek 4



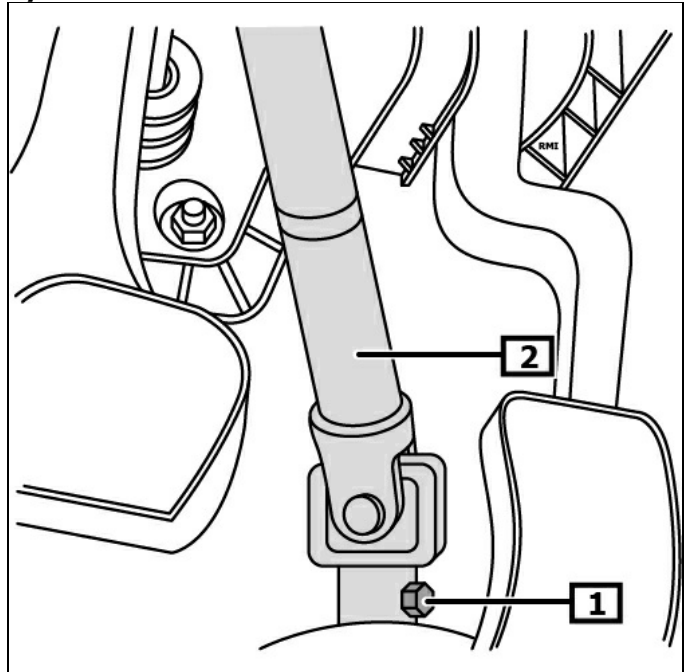
1 Elektryczne złącze wtykowe cewki czytającej

2 Blokada cewki czytającej immobilizera

3 Cewka odczytująca immobilizera

Wykręcić śrubę(y) - przegubu krzyżowego. **(1)**
Zdjąć przegub krzyżowy z przekładni kierowniczej w kierunku do góry. **(2)**
(patrz rysunek 5)

Rysunek 5



1 śruba(y) - przegubu krzyżowego 2 Wał pośredni kolumny kierownicy

Rozłączyć elektryczne złącze(-a) wtykowe kolumny kierownicy.

Odkręcić nakrętkę(-i) kolumny kierownicy. **(1)**
Wykręcić śrubę (śruby) kolumny kierowniczej. **(2)**
Wymontować kolumnę kierownicy. **(3)**
(patrz rysunek 6)

W przypadku wymiany kolumny kierownicy należy przemontować następujące elementy:

- Stacyjka
- Wał pośredni kolumny kierownicy

Montaż:

Montaż w odwrotnej kolejności do demontażu.

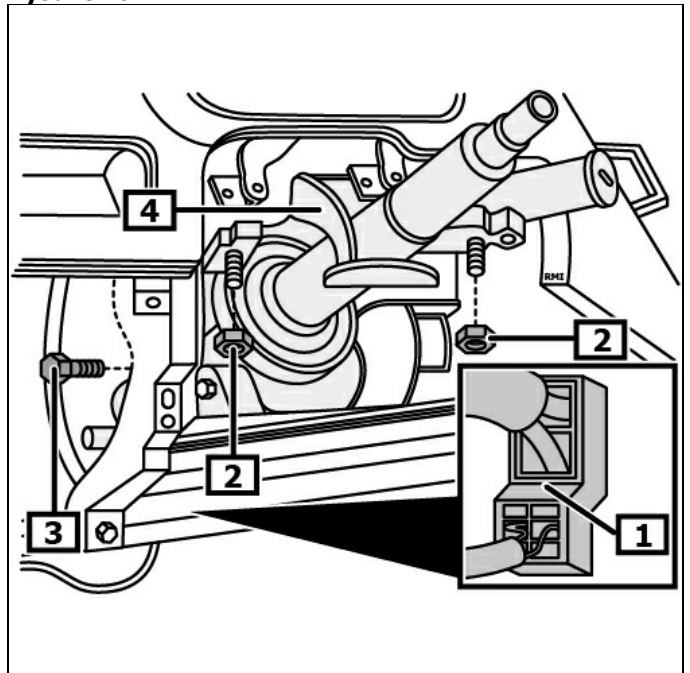
Zdekodować radio, zaprogramować pamięć ulotną.
Sprawdzić działanie urządzeń elektrycznych.

Dokonać wyuczenia czujnika kąta odchylenia koła kierowanego.

Wyuczyć czujnik kąta skrętu odpowiednim urządzeniem diagnostycznym.

Obserwować pozycję zamontowania łącza EOBD.

Rysunek 6



1 Nakrętka(-i) kolumny kierownicy 2 Śruby (śruba) – kolumna kierownicza

3 Kolumna sterownicza