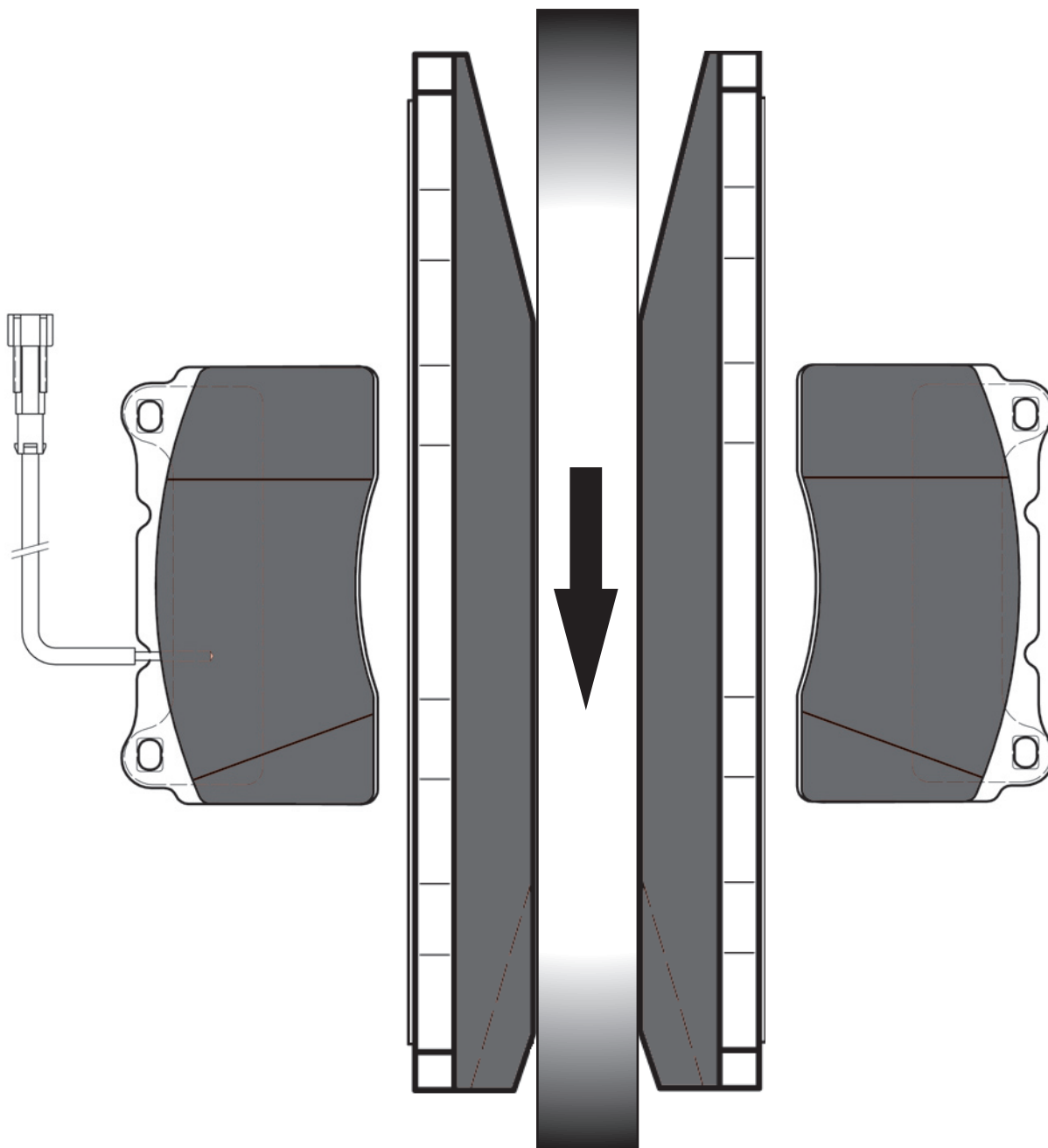


Występowanie hałasu przy GDB1363 i GDB1431

GDB1363 i GDB 1431 są ścięte z jednej strony. Ma to na celu minimalizację hałasu. Strzałka wskazuje obroty tarczy do przodu. Jeżeli klocki hamulcowe nie są zamontowane w sposób pokazany powyżej, dojdzie do występowania hałasu. W celu zapewnienia prawidłowego montażu, TRW będzie drukować strzałki na tylnej płytce.

