

febi
27822

SWAG
70 92 7822

Neu - New



DE Geänderte Ausführung der Riemenscheibe

Die Riemenscheibe wird ab sofort nur noch in einer neuen Version geliefert. Neben einem komplett überarbeiteten Innenaufbau wurde auch die Befestigungsnahe geändert. Ebenso sind im Lieferumfang neue, verkürzte Befestigungsschrauben zur Montage enthalten.

Achtung: Verwenden Sie zur Montage NUR die mitgelieferten neuen Befestigungsschrauben!

EN The execution of belt pulley has changed

With immediate effect, the belt pulley will only be available in the new execution. In addition to a completely new design of the inner construction, a further modification has been made to the mounting hub. The pulley comes complete with the required mounting bolts.

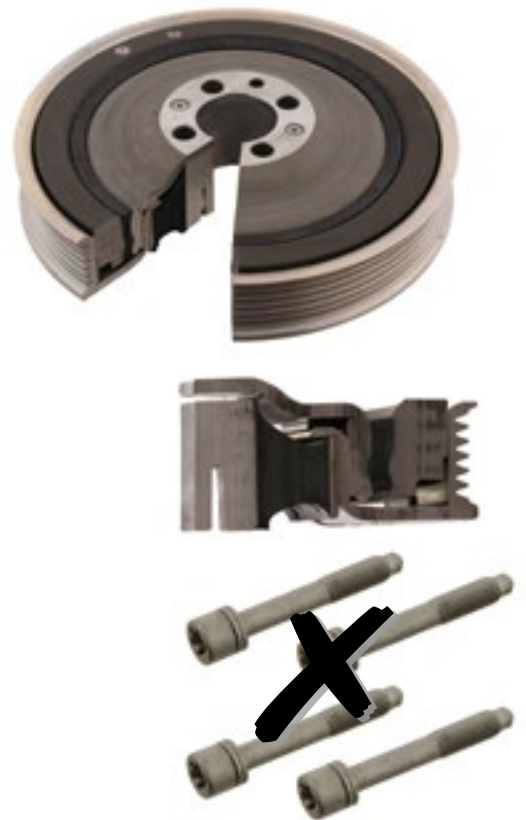
Attention: Only use the provided bolts for fitting!

FR La fabrication de la poulie a changé!

A compter d'aujourd'hui, la poulie est uniquement disponible dans sa nouvelle version. En plus d'une conception entièrement nouvelle de la construction intérieure, une autre modification a été apportée à la platine de montage. La poulie est livrée avec ses boulons de fixation.

Attention: N'utilisez uniquement que les boulons fournis à cet effet!

Alt - Old



ES ¡La ejecución de la polea de la correa ha cambiado!

Con efecto inmediato, la polea sólo estará disponible en la nueva ejecución. Además de un diseño totalmente nuevo de la construcción interior, se ha hecho para una modificación adicional para el montaje del cubo. La polea se completa con los pernos de montaje.

Atención: Utilice sólo los tornillos suministrados para el montaje!

IT Versione modificata della puleggia

La puleggia verrà da subito fornita solo più nella nuova versione. Oltre alla struttura interna completamente rielaborata è stato anche modificato il mozzo di fissaggio. Nella nuova confezione sono comunque contenuti nuovi bulloni accorciati per il montaggio.

Attenzione: Per il montaggio utilizzate SOLO ED ESCLUSIVAMENTE i nuovi bulloni di fissaggio forniti nella confezione.

PT Alteração de construção!

Com efeito imediato, a polie só estará disponível na nova versão. Além de um novo design de construção interna, uma modificação adicional foi feita no cubo de montagem. A polie vem completa com os parafusos de montagem necessários.

Atenção: Na montagem utilize apenas os parafusos fornecidos!

For more technical information please visit: partsfinder.bilsteingroup.com

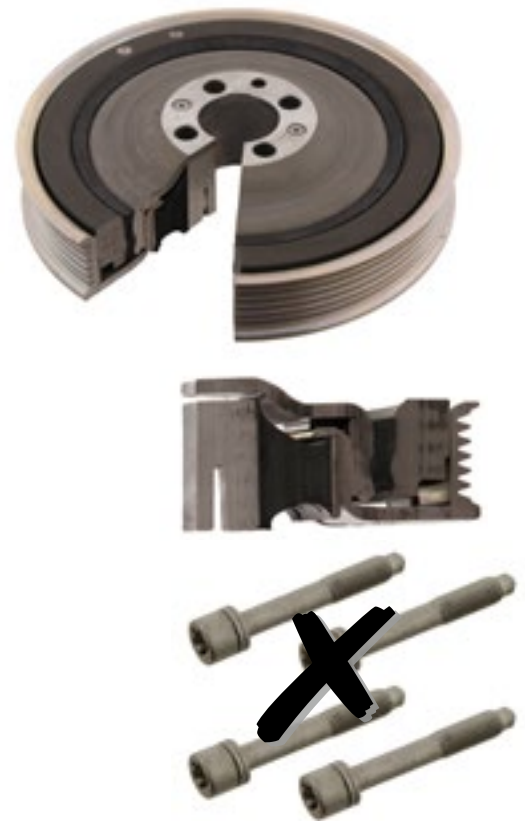
febi
27822

SWAG
70 92 7822

Neu - New



Alt - Old



NL Gewijzigde uitvoering van poelie!

De poelie wordt vanaf heden enkel nog in de nieuwe uitvoering geleverd. De binnenconstructie werd volledig herzien en ook de bevestigingsnaaf werd aangepast. Nieuwe, ingekorte bevestigingsbouten maken deze poelie compleet.

Opgelet: bij montage ENKEL de meegeleverde bevestigingsbouten gebruiken!

PL Zmieniona konstrukcja kola pasowego

Koło pasowe z numerem katalogowym od tego momentu będzie dostarczane w nowym wykonaniu. Całkowicie przeprojektowane zostało wnętrze koła oraz mocowanie piasty. Wraz z kołem dostarczane są śruby, których długość uległa zmniejszeniu.

Uwaga: do montażu proszę używać śrub wyłącznie dostarczanych wraz z kołem pasowym

RU Измененная версия шкива коленвала

Шкив коленвала теперь поставляется только в новом исполнении. Наряду с полностью измененной внутренней конструкцией шкива была модифицирована также и ступица крепления. Кроме того, для монтажа шкива в комплект включены новые, более короткие крепежные болты.

Внимание: при установке шкива используйте ТОЛЬКО включенные в комплект новые болты.

SR Izmenjena verzija remenice

Sada je dostupna nova verzija remenice. Osim što je re-dizajnirana konstrukcija izmenjena je i pričvrсна glavčina. Uz nju se isporučuju i novi, kraći vijci za montažu.

Važno: Prilikom montaže koristite samo vijke koji se isporučuju uz remenicu.

TR kayış kasnağı uygulaması değişti!

Kayış kasnağı artık sadece değiştirilmiş yeni tip olarak tedarik edilecektir. Ayrıca, iç tasarım tamamen değiştirildi için parçanın bağlantı kısmında da değişiklik yapılmıştır. Kasnak, montaj için gerekli olan civatalarıyla beraber sunulmaktadır.

Dikkat: Montaj için sadece parça ile beraber sunulan civataları kullanınız.

AR نسخة جديدة من بكرة السير !

اعتباراً من اليوم ، ستكون بكرة السير متاحة فقط في نسختها الجديدة بالإضافة الى تصميم جديد تماماً للهيكل الداخلي. تم إجراء تعديل اخر في محور تثبيت للعجلة. تأتي البكرة مع مسامير التثبيت المطلوبة.

انتبه : استخدم فقط المسامير المزودة في التركيب !

For more technical information please visit: partsfinder.bilsteingroup.com