

Passend für:
Toyota Echo und Yaris 1



Abbildung 1

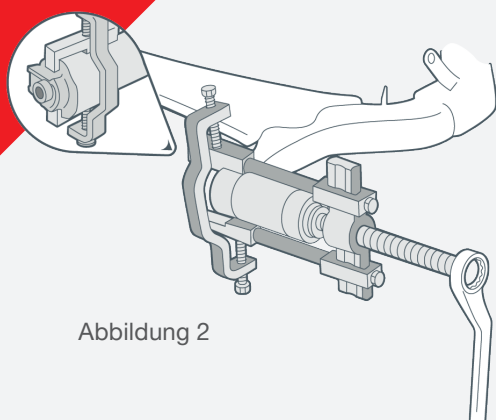


Abbildung 2

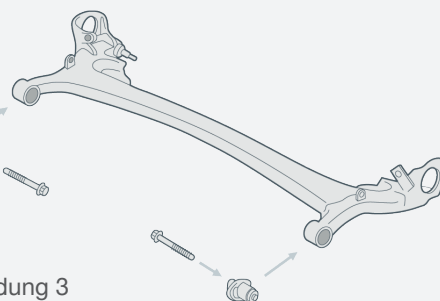


Abbildung 3

DE

Achskörperlager

Problem

Ungleichmäßiger Reifenverschleiß und wechselhaftes Fahrverhalten

Ursach

Gummibelag am Achskörperlager abgenutzt und verschlissen, dadurch kommt es zu einer fehlerhaften Achsstellung.

Lösung

Für eine betriebssichere Reparatur empfiehlt es sich, beide Achskörperlager auszuwechseln. Dazu muss die komplette Hinterachse vom Fahrzeug abgebaut werden.

Montieren Sie die Hinterräder ab. Klemmen Sie die Hinterradbremsschläuche ab und trennen Sie die Bremsleitungen von den Hinterradbremmen.

Lösen Sie die ABS-Sensoren und die Handbremsseile vom Achskörper. Lösen und entfernen Sie die Stoßdämpfer und die Fahrwerksfedern.

Lassen Sie die Achse herab und trennen Sie diese vom Fahrzeug.

Vor Entfernen des Achskörperlagers markieren Sie erst die Ausrichtung der Lagerbuchse zur Achse. (Abb.1)

Biegen Sie die beiden Teile an der flachen Innenseite des Lagers mit einem passenden Meißel und Hammer auf. Drücken Sie anschließend die Lagerbuchse mit einem geeigneten Presswerkzeug aus der Achse. (Abb.2)

Reinigen Sie alle Kontaktflächen, so dass diese frei von Korrosion und Straßenschmutz sind. Setzen Sie die neue Lagerbuchse an. Achten Sie dabei auf die korrekte Ausrichtung, bevor Sie das Lager in die Achse einpressen. Wiederholen Sie den Vorgang auf der anderen Seite. (Abb.3)

Ist der Austausch der Achskörperlager abgeschlossen, bauen Sie die komplette Achse einschließlich aller Befestigungen, Aufhängungs- und Bremsenteile wieder am Fahrzeug an. Ziehen Sie die Befestigungsbolzen der Achskörperlager mit 82 Nm an. Die Hinterachse muss sich dabei in neutraler Position befinden.

Nehmen Sie die Klemmen von den Bremsschläuchen ab und entlüften Sie das Bremssystem. Montieren Sie die Räder und prüfen Sie die Achsausrichtung.

Weitere technische Informationen finden Sie unter: partsfinder.bilsteingroup.com