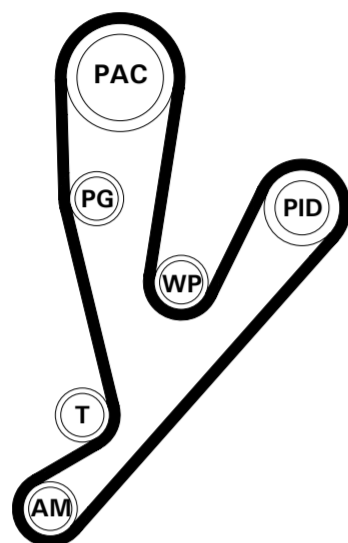


## Istruzioni di smontaggio e montaggio

Timing belt replacement directions

1 UK



**PAC.** PULEGGIA DELL'ALBERO A CAMME  
**PG.** PULEGGIA DI GUIDA  
**T.** PULEGGIA DEL TENDITORE  
**AM.** PULEGGIA DELL'ALBERO MOTORE  
**WP.** PULEGGIA DELLA POMPA DELL'ACQUA  
**PID.** PULEGGIA DELLA POMPA DI INIEZIONE DIESEL

**PAC.** CAMSHAFT PULLEY  
**PG.** DRIVE PULLEY  
**T.** BELT TENSIONER PULLEY  
**AM.** CRANKSHAFT PULLEY  
**WP.** WATER PUMP PULLEY  
**PID.** DIESEL INJECTION PUMP PULLEY

## Precauzioni generali General Precautions

- Disattivare dove è presente il sistema antifurto satellitare (configurarlo in manutenzione).
- Assicurarsi che l'interruttore di avviamento sia in posizione di riposo "spento".
- Scollare la batteria della vettura.
  - Prima di scollegare la batteria, spegnere tutti gli accessori comandati elettricamente tenendo conto delle seguenti avvertenze:
    - Spesso l'autoradio dispone di un codice di sicurezza, assicurarsi che lo stesso venga disattivato o registrato sul libretto vettura.
    - Scollegando la batteria alcuni dati (es. codice autoradio, le ore, indicazioni in gradi centigradi oppure in gradi Fahrenheit e le impostazioni di funzionamento di alcuni accessori) vengono azzerati.
    - Alcune unità elettroniche (ECU motore, Body computer, sistema SRS etc. rimangono alimentate per un massimo di 20 minuti). Attendere quindi almeno 20 minuti dopo aver messo l'interruttore di avviamento in posizione di riposo "spento" prima di scollegare la batteria.
  - Scollare SEMPRE la batteria quando si interviene sul sistema di distribuzione della vettura. Il morsetto di massa va scollegato sempre per primo e riallacciato per ultimo.
- Porre attenzione a che tutti i cablaggi staccati siano posti in modo da evitare sollecitazioni eccessive ai terminali delle connessioni.
- Controllare la disposizione delle cinghie comando organi ausiliari prima dello smontaggio.
- Annotare il senso di rotazione della cinghia comando organi ausiliari qualora questa debba essere riutilizzata.
- Per facilitare l'operazione di rotazione dell'albero motore si consiglia di smontare dal motore le candele di accensione (motori a benzina) o le candele di pre-riscaldamento (motore diesel).
- Ruotare il motore agendo esclusivamente dall'albero motore salvo diversa specifica.
- Ruotare il motore nel normale senso di rotazione salvo diversa specifica.
- Non ruotare alcun componente del sistema di distribuzione dopo aver smontato la cinghia di distribuzione salvo diversa specifica.
- Al fine di bloccare il motore per svitare o serrare non utilizzare gli attrezzi di allineamento, non interporre alcun oggetto tra la cinghia e le pulegge del sistema di distribuzione.
  - Qualora si dovesse installare una cinghia usata rispettare sempre il precedente senso di lavoro.
  - Verificare la perfetta compatibilità dei nuovi componenti da installare (es. Lunghezza cinghia, puleggia di guida etc.).
  - Verificare sempre lo stato di usura di quei componenti che non verranno sostituiti (pulegge di guida etc.).
  - Verificare il corretto funzionamento (senza inceppamenti) degli elementi per la messa e mantenimento in tensione della cinghia.
  - Annotare e in fase di montaggio riposizionare tutti i trasduttori per il rilevamento della posizione albero motore e albero a camme.
  - Prima di avviare il motore ruotare di almeno due giri l'albero motore a mano e verificare la corretta messa in fase del motore.
  - Dopo aver messo in funzione il motore controllare gli anticipi di accensione (motori a benzina), gli anticipi di iniezione (motori diesel).
  - Consultare sempre la memoria guasti del sistema controllo motore al fine di verificare la presenza di eventuali errori.

- Deactivate if present satellite burglar alarm (configure it in service).
- Ensure ignition switch is in "off" position.
- Disconnect battery.
  - Before disconnecting battery, switch off all the electric accessories following next warnings:
    - Often car radio has got a security code, ensure it will be deactivated or registered on the car service book.
    - Disconnecting battery some data (ex. radio security code, clock, temperature indicator in Celsius or Fahrenheit degrees and some other accessories) may be cancelled.
    - Some electronic units (engine ECU, Body computer, SRS system etc. remain energized for maximum 20 minutes) Wait therefore 20 minutes after switched off ignition switch before reconnect battery.
  - ALWAYS Disconnect battery when you operate on distribution system of the vehicle. Ground lead must be disconnected at first and reconnected at last.
- Make sure all disconnected harnesses are positioned in order to avoid excessive strain on the connection pins.
- Check auxiliary devices belt position before dismounting.
- Take note of rotation sense of auxiliary belt if it should be used again.
- In order to facilitate crankshaft turning is recommended to take off spark plugs (petrol engines) or glow plugs (diesel engines).
- Turn engine operating exclusively on th crankshaft unless other notice.
- Turn engine in the normal sense of rotation unless other notice.
- Do not move any component of distribution system after have dismantled distribution belt unless other notice.
- To the aim of block engine unloose or tighten do not utilize alignment tools, do not place any object between pulleys and distribution system.
  - In case of installation of an used belt, always observe previous rotation sense.
  - Verify perfect compatibility of new components to be installed ( ex. belt length, drive pulley etc.).
  - Verify always wear conditions of the components that will not be exchanged.
  - Verify correct operation (no jams) all set-up and support in tension elements.
  - Take note and during re-built operation to reposition all position sensors of crankshaft and camshaft.
  - Before switch on engine, turn crankshaft, by hand, at least for two turns and verify correct engine phase.
  - After switched on engine check advanced ignition (petrol engines) advanced injection (diesel engines).
  - Always check fault memory engine management system to verify presence of any fault codes.

## 1 Istruzioni di smontaggio e montaggio

### Procedura di smontaggio

- Smontare la cinghia degli organi ausiliari.
- Smontare il carter della distribuzione.
- Ruotare l'albero motore fino al punto precedente il PMS e verificare il corretto posizionamento del perno di bloccaggio della puleggia dell'albero motore.
- Inserire gli appositi attrezzi di bloccaggio degli alberi a camme.
- Allentare il bullone di bloccaggio dell'albero a camme e rimuoverlo con l'apposito attrezzo.
- Fare attenzione alle varie possibilità di fasatura.
- Allentare il bullone di bloccaggio del tendicinghia.
- Smontare la cinghia di distribuzione.

### Procedura di montaggio

Attenzione ai punti di fasatura sulle seguenti pulegge dove possono esserci delle varianti:

- Controllare che tutte le tacche di fasatura risultino allineate.
- Calzare la cinghia di distribuzione sul pignone dell'albero motore facendo attenzione alle marcature del senso di rotazione sulla cinghia (se presenti).
- Accertarsi che la puleggia dell'albero a camme ruoti liberamente.
- Agendo sul tendicinghia, portare l'indicatore mobile nella posizione di tensione; serrare, quindi, il bullone di bloccaggio.
- Serrare il bullone di bloccaggio dell'albero a camme.
- Smontare tutti gli attrezzi utilizzati per la messa in fase del motore.
- Ruotare di otto giri l'albero motore e verificare il corretto allineamento dei vari punti di fase.
- Agendo sul tendicinghia, portare l'indicatore mobile nella posizione di tensione; serrare, quindi, il bullone di bloccaggio.
- Ruotare di due giri l'albero motore e verificare il corretto allineamento dei vari punti di fase.
- Reinserire i vari attrezzi per la verifica della corretta fasatura.
- Controllare il corretto tensionamento della cinghia di distribuzione.
- Procedere al smontaggio dei componenti nell'ordine inverso dello smontaggio.

### Attrezzi speciali:

Atrezzo di bloccaggio della puleggia dell'albero a camme. FIGURA 1 N°: 1.860.617.000  
 Atrezzo di bloccaggio dell'albero a camme. FIGURA 2 N°: 99360614  
 Atrezzo di bloccaggio dell'albero a camme. FIGURA 3 N°: 99360614  
 Atrezzo estrattore dell'albero a camme. FIGURA 4 N°: 452/1  
 Atrezzo di bloccaggio dell'albero motore. FIGURA 6 N°: 99360615

## UK Timing belt replacement directions

### Disassembling procedures

- Disassemble auxiliary belt
- Disassemble distribution carter
- Turn crankshaft up to previous top dead centre cylinder and verify correct positioning of crankshaft pulley's locking tool
- Insert camshafts, proper locking tool
- Unloose camshaft blocking bolt and remove it with proper tool
- Paying attention to the various tunes
- Unloose belt tensioner blocking bolt
- Disassemble distribution belt

### Assembling procedures

Attention, Timing marks may change on the following pulleys:

- Check all tune score are aligned
- Fit distribution belt on crankshaft pinion paying attention to the rotation scores on the belt (if presents)
- Check that camshaft pulley moves freely
- Turning pretensioner, move indicator in tension position and tighten locking bolt
- Tighten camshaft locking bolt
- Remove all tools used to tune up engine
- Turn crankshaft for eight times and verify correct alignment of various tune scores
- Turning pretensioner, move indicator in tension position and tighten locking bolt
- Turn crankshaft for two times and verify correct alignment of various tune scores
- Restore various tools to check correct phase
- Check for belt distribution tension correct value
- Proceed in opposite way respect to the disassembly phase, the mounting of the components.

### Special tools:

Camshaft pulley locking tool FIGURE 1 N°: 1.860.617.000  
 Camshaft locking tool FIGURE 2 N°: 99360614  
 Camshaft locking tool FIGURE 3 N°: 99360614  
 Camshaft stripper tool FIGURE 4 N°: 452/1  
 Crankshaft locking tool FIGURE 6 N°: 99360615

## Istruzioni di smontaggio e montaggio Timing belt replacement directions

## Istruzioni di smontaggio e montaggio Timing belt replacement directions

## Istruzioni di smontaggio e montaggio Timing belt replacement directions

Attenzione!  
 Possibili varianti dei punti di fasatura:  
 PULEGGIA DELL'ALBERO A CAMME (PAC):

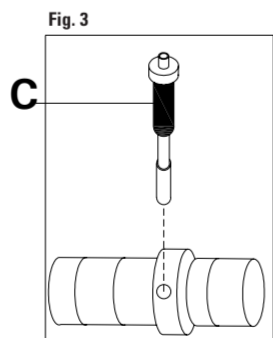
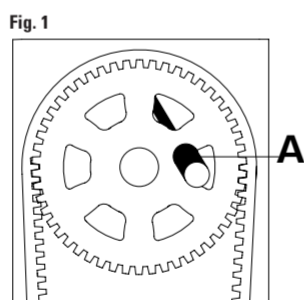
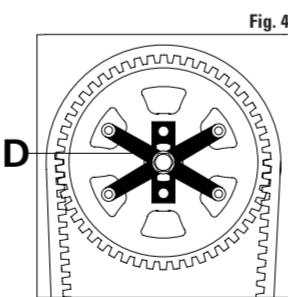
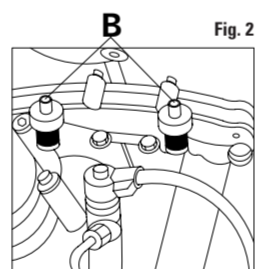


FIGURA 1 Inserire l'apposito attrezzo di bloccaggio della puleggia dell'albero a camme A.  
 FIGURA 2 Inserire gli appositi attrezzi di bloccaggio degli alberi a camme B.  
 FIGURA 3 Attrezzo di bloccaggio dell'albero a camme C.  
 FIGURA 4 Inserire l'apposito attrezzo di estrazione della puleggia dell'albero a camme D.

FIGURE 1 Insert camshaft pulley proper locking tool A.  
 FIGURE 2 Insert camshafts B proper locking tool.  
 FIGURE 3 Camshaft C locking tool.  
 FIGURE 4 Insert proper camshaft pulley stripper tool D.

Attention!  
 Possible variation of the timing marks:  
 CAMSHAFT PULLEY (PAC):



PULEGGIA DEL TENDITORE (T):  
 BELT TENSIONER PULLEY (T):

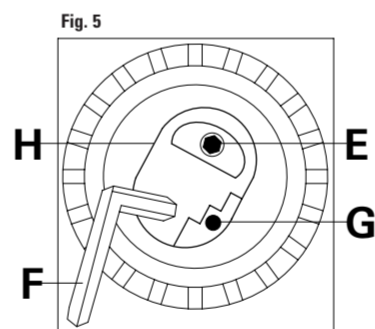


FIGURA 5 Allentare il bullone di bloccaggio E, agendo nel punto indicato F tramite una chiave esagonale; allineare la rientranza centrale dell'indicatore mobile H, con la tacca G e serrare, quindi, il bullone di bloccaggio E.

FIGURE 5 Unloose blocking bolt E, align indentation of mobile indicator H operating on point F with an allen key, tighten blocking bolt E.

PULEGGIA DELL'ALBERO MOTORE (AM):  
 CRANKSHAFT PULLEY (AM):

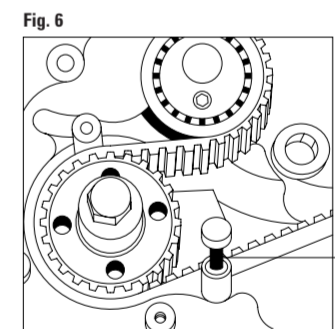


FIGURA 6 Inserire l'apposito attrezzo di bloccaggio dell'albero motore I.

FIGURE 6 Insert crankshaft proper locking tool I.

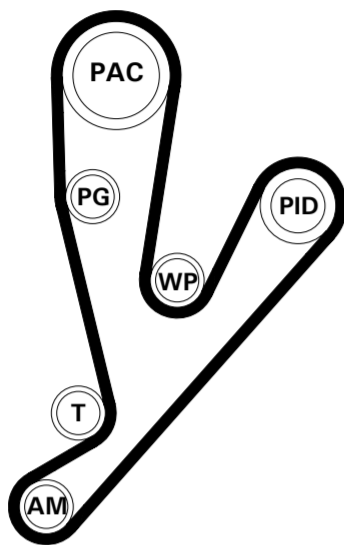
## Instrucciones para remplazo de correa de distribución

Instructions pour le remplacement de la courroie de distribution.

E F

BKCD0017

FIAT



**PAC.** POLEA DEL ÁRBOL DE LEVAS  
**PG.** POLEA DE GUÍA.  
**T.** POLEA DEL TENSOR.  
**AM.** POLEA DEL CIGÜEÑAL.  
**WP.** POLEA DE LA BOMBA DE AGUA.  
**PID.** POLEA DE LA BOMBA DE INYECCIÓN DIESEL.

**PAC.** POULIE ARBRE A CAMES  
**PG.** POULIE GUIDE  
**T.** POULIE TENDEUR  
**AM.** POULIE VILEBREQUIN  
**WP.** POULIE POMPE A EAU  
**PID.** POULIE POMPE D'INJECTION DIESEL

## Precauciones generales Précautions générales

- Desactivar cuando este presente, el sistema antibloqueo satelital. (configurarlo bajo la modalidad de mantenimiento).
- Asegurarse que el interruptor se encuentre en la posición de reposo "OFF".
- Desconectar la batería.
- Antes de proceder a la desconexión de la batería, apagar todos los accesorios comandados eléctricamente teniendo en cuenta las siguientes advertencias:
  - Con frecuencia la radio dispone de un código de seguridad. Asegurarse que este sea desactivado por su dueño o que este anotado en el manual de usuario del vehículo.
  - La desconexión de la batería del vehículo causa la pérdida de algunos datos tales como el código de la radio, hora y fecha, indicadores en grados centígrados o farenheit, y la programación del funcionamiento de algunos accesorios.
  - Ciertos módulos electrónicos (ECU, BCM, sistemas SRS, etc.), permanecen alimentados por un máximo de 20 minutos. Por lo tanto, esperar por lo menos 20 minutos contados a partir del momento en que se gira la llave a la posición OFF antes de desconectarla.
- Desconectar SIEMPRE la batería cada vez que se intervienga sobre el sistema de distribución del automóvil. Al desconectar la batería, desconectar siempre el terminal de masa en primer lugar, y por último el terminal positivo. Al momento de la re conexión.
- Prestar atención en posicionar todo el cableado que haya sido desconectado de manera de evitar someter a tensiones excesivas a todos los terminales de conexión.
- Verificar la disposición de las correas de mando de órganos auxiliares del motor antes de desmontarlas.
- De ser necesario reutilizar la correa de mando de los órganos auxiliares, marcar sobre la misma el sentido actual de rotación de la misma.
- Para facilitar la operación de rotación del cigüeñal, se aconseja desmontar las bujías de encendido (motores a gasolina), o las bujías de incandescencia (Motores Diesel).
- Rotar el motor actuando únicamente sobre el cigüeñal, a menos que se especifique diferente.
- No rotar ningún componente del sistema de distribución del motor después de haber procedido al desmontaje de la correa de distribución a menos que se especifique lo contrario.
- No utilizar las herramientas de alineación de puntos para puesta en fase como medios para impedir que el motor gire al momento de aflojar o apretar tornillos. No interponer ningún objeto entre la correa y las poleas de la distribución.
- En caso de ser necesario volver a instalar una correa usada, respetar el sentido de anterior de rotación de la misma.
- Verificar la perfecta compatibilidad de los nuevos componentes a ser instalados. (Largo de la correa de distribución, polea de guía, etc.)
- Verificar siempre el estado de desgaste de aquellos componentes que no serán reemplazados. (ej.: poleas de guía, etc.)
- Verificar el funcionamiento correcto (sin interrupciones) de todos los órganos que tensionan y mantienen en tensión la correa de la distribución.
- Si al momento de cambiar la correa de la distribución es necesario desmontar los sensores de posición de cigüeñal y de árbol de levas, proceda antes de esta operación a marcar la posición en la que estos se encuentran para volver a montarlos en su posición.
- Antes de encender el motor, rotarlo a mano al menos dos vueltas de cigüeñal y verificar que el motor este en fase correctamente.
- Después de poner en funcionamiento el motor, verificar el avance de encendido (motores a gasolina), y el avance de inyección (motores diesel).
- Consultar siempre la memoria de la unidad de control del motor a los fines de verificar la presencia de posibles códigos de error.

- Désactiver (si installé) le système antiblocage satellitaire (le configurer dans la manutention).
- S'assurer que l'interrupteur de démarrage soit en position de repos "éteint".
- Débrancher la batterie de l'automobile:  
Avant de débrancher la batterie, éteindre tous les accessoires commandés électriquement en respectant les indications suivantes:
  - Souvent l'autoradio dispose d'un code de sécurité, s'assurer que ce dernier vienne désactivé ou alors enregistré sur le livret du véhicule.
  - En débranchant la batterie, certaines données (ex. code autoradio, oraire, indications de température et les impositions de fonctionnement de certains accessoires) viennent mises au zéro.
  - Certaines unités électroniques (ECU, moteur, Body computer, système SRS, etc) restent alimentées pendant 20 minutes au maximum, attendre donc 20 minutes après avoir mis l'interrupteur de démarrage en position "éteint" et ceci avant de débrancher la batterie.
- Débrancher TOUJOURS la batterie lorsque on intervient sur le système de distribution de l'automobile, la borne de masse vient débranchée en premier lieu et rbranchée en dernier.
- Faire attention à ce que tous les câblages détachés soient disposés de manière à d'éviter des contacts excessifs aux terminaux des connexions.
- Contrôler la disposition de la courroie commande organes auxiliaires avant de procéder au démontage.
- Noter le sens de rotation de la courroie de commande des organes auxiliaires lorsque celle-ci doit être re-utilisée.
- Pour faciliter l'opération de rotation du vilebrequin il est conseillé de démonter les bougies d'allumage (motores à essence) ou les bougies de pré-chauffage (motores diesel).
- Tourner le moteur en intervenant exclusivement à partir du vilebrequin sauf indications diverses.
- Tourner le moteur dans le sens normal de rotation sauf indications diverses.
- Ne jamais tourner aucun composant du système de distribution après avoir démonté la courroie de distribution, à moins de diverses instructions.
- Afin de bloquer le moteur pour dévisser ou serrer ne jamais utiliser les outils d'alignement et n'interposer aucun objet entre la courroie et la poulie du système de distribution.
- S'il fallait installer une courroie usée, respecter toujours le sens de travail précédent.
- Vérifier la parfaite compatibilité des nouveaux composants à installer (ex: longueur courroie, poulie guide, etc.)
- Vérifier toujours l'état d'usure des composants qui ne sont pas appelés à être remplacés (poulie guide, etc.)
- Vérifier le correct fonctionnement (sans enrayages) des éléments pour la mise et pour le maintien de la courroie sous tension.
- Noter et, au moment du montage, remettre en position tous les indicateurs de relevement de position vilebrequin e arbre à cames.
- Avant de la mise en marche du moteur, tourner à la main au moins deux tours le vilebrequin et vérifier la correcte mise en phase du moteur.
- Après avoir mis en fonction le moteur, contrôler les avances d'allumage (motores à essence) les avances d'injection (motores diesel).
- Consulter toujours la mémoire centrale inconvénients du système contrôle moteur afin de vérifier la présence d'erreurs éventuelles.

## Instrucciones para remplazo de correa de distribución

### Procedimiento de desmontaje correa de distribución

- Desmontar la correa de mando de los órganos auxiliares.
- Desmontar cárter de distribución.
- Girar el cigüeñal hasta el punto antecedente al PMS y verificar la correcta instalación del perno de inmovilización de la polea del cigüeñal.
- Insertar la herramienta especial de inmovilización de árbol de levas.
- Aflojar el tornillo de fijación del árbol de levas y removerlo con la herramienta específica para tal fin.
- Prestar atención a las varias posibilidades de puesta en fase.
- Aflojar el tornillo de fijación del tensor de correa.
- Desmontar la correa de mando de la distribución.

### Procedimiento de montaje de correa de distribución

Precaución. Las marcas de alineación pueden variar en las siguientes poleas:

- Verificar que todas las marcas de puesta en fase resulten alineadas.
- Calzar la correa de la distribución sobre el piñón del cigüeñal, prestando atención a las marcas del sentido de giro sobre la correa (si estas existen).
- Cerciorarse de que la polea del árbol de levas gira libremente.
- Actuando sobre el tensor de la correa, llevar el indicador móvil hasta la posición de tensión. Luego ajustar el tornillo de fijación.
- Ajustar el tornillo de fijación del árbol de levas.
- Desmontar todas las herramientas utilizadas para poner en fase el motor.
- Girar ocho vueltas el cigüeñal y verificar la correcta alineación de los varios puntos de fase.
- Actuando sobre el tensor de la correa, llevar el indicador móvil hasta la posición de tensión. Luego ajustar el tornillo de fijación.
- Girar dos vueltas el cigüeñal y verificar la correcta alineación de los varios puntos de fase.
- Reinsertar las herramientas varias para la verificación de la puesta en fase correcta.
- Verificar la correcta tensión de la correa de la distribución.
- Proceder al reensamblado de los componentes en la secuencia inversa de desarmado.

### Herramientas especiales:

Herramienta para inmovilizar la polea del árbol de levas. FIGURA. 1 N°: 1.860.617.000  
Herramienta inmovilizadora de árbol levas. FIGURA. 2 N°: 99360614  
Herramienta inmovilizadora de árbol levas. FIGURA. 3 N°: 99360614  
Extractor de árbol de levas. FIGURA. 4 N°: 452/1  
Herramienta inmovilizadora de cigüeñal. FIGURA. 5 N°: 99360615

## Instructions pour le remplacement de la courroie de distribution

### Procédures de démontage

- Démontez la courroie organes auxiliaires.
- Démontez le carter de la distribution.
- Tourner le vilebrequin jusqu'au point qui précède le PMS, et vérifier la correcte position de l'axe de blocage poulie vilebrequin.
- Introduire les outils appropriés de blocage arbres à cames.
- Desserrer le boulon de blocage de l'arbre à came et le démonter avec l'outil approprié.
- Faire attention aux différentes possibilités de mise en phase.
- Desserrer le boulon de blocage du tendeur de courroie.
- Démontez la courroie de distribution.

### Procédures de montage

Faire attention aux variations des repères de décalage sur les poulies suivants:

- Contrôler que tous les points de repères de phase résultent alignés.
- Monter la courroie de distribution sur le pignon vilebrequin en faisant attention aux indications (si mentionnées) du sens de rotation sur la courroie.
- S'assurer que la poulie de l'arbre à cames tourne librement.
- En intervenant sur le tendeur de courroie, placer l'indicateur mobile dans la position de tension, ensuite serrer le boulon de blocage.
- Serrer le boulon de blocage arbre à cames.
- Démontez tous les outils utilisés pour la mise en phase du moteur.
- Tourner de huit tours le vilebrequin et vérifier le correct alignement des différents points de phase.
- En intervenant sur le tendeur de courroie, placer l'indicateur mobile dans la position de tension, ensuite serrer le boulon de blocage.
- Tourner de deux tours le vilebrequin et vérifier le correct alignement des différents points de phase.
- Introduire à nouveau les différents outils pour vérifier la correcte mise en phase.
- Contrôler la correcte tension de la courroie de distribution.
- Procéder au remontage des composants dans l'ordre inverse du démontage.

### Outils spécifiques:

Outil de blocage poulie arbre à cames. FIGURE 1 N°: 1.860.617.000  
Outil de blocage arbre à cames. FIGURE 2 N°: 99360614  
Outil de blocage arbre à cames. FIGURE 3 N°: 99360614  
Extracteur arbre à cames. FIGURE 4 N°: 452/1  
Outil de blocage vilebrequin. FIGURE 6 N°: 99360615

## Instrucciones para remplazo de correa de distribución Instructions pour le remplacement de la courroie de distribution

Precaución!  
Posibles variaciones en las marcas de alineación:  
POLEA DEL ÁRBOL DE LEVAS (PAC):

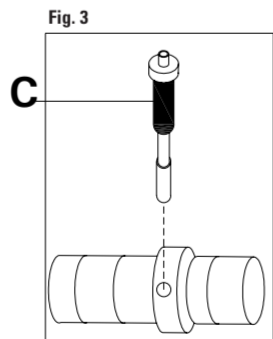
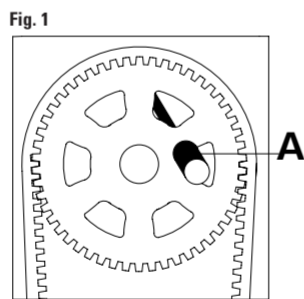


FIGURA 1 Insertar la herramienta para inmovilización de polea de árbol de levas A.  
FIGURA 2 Insertar la herramienta especial de inmovilización de árbol de levas B.  
FIGURA 3 Herramienta inmovilizadora de árbol de levas C.  
FIGURA 4 Insertar la herramienta apropiada para extracción de polea del árbol de levas D.

FIGURE 1 Introduire l'outil approprié de blocage poulie arbre à cames A.  
FIGURE 2 Introduire les outils appropriés de blocage arbres à cames B.  
FIGURE 3 Outil de blocage arbre à cames C.  
FIGURE 4 Introduire l'outil approprié pour l'extraction poulie arbre à cames D.

Attention!  
Possibles variations des repères de calage:  
POULIE ARBRE A CAMES (PAC):

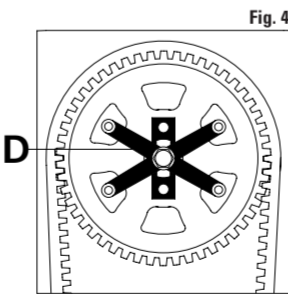
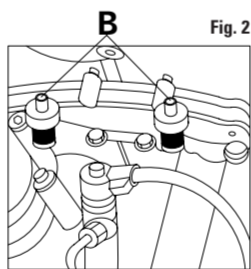


FIGURA 1 Insertar la herramienta para inmovilización de polea de árbol de levas A.  
FIGURA 2 Insertar la herramienta especial de inmovilización de árbol de levas B.  
FIGURA 3 Herramienta inmovilizadora de árbol de levas C.  
FIGURA 4 Insertar la herramienta apropiada para extracción de polea del árbol de levas D.

FIGURE 1 Introduire l'outil approprié de blocage poulie arbre à cames A.  
FIGURE 2 Introduire les outils appropriés de blocage arbres à cames B.  
FIGURE 3 Outil de blocage arbre à cames C.  
FIGURE 4 Introduire l'outil approprié pour l'extraction poulie arbre à cames D.

## Instrucciones para remplazo de correa de distribución Instructions pour le remplacement de la courroie de distribution

POLEA DEL TENSOR (T):  
POULIE TENDEUR (T):

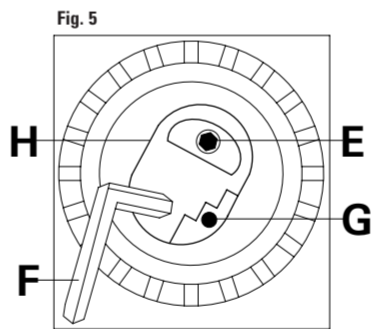


FIGURA 5 Aflojar el tornillo de fijación E del tensor de correa. Actuando en el punto indicado F con una llave hexagonal, alinear la muesca central del indicador móvil H con la marca G. Por último, apriete el tornillo de fijación E del tensor de correa.

FIGURE 5 Desserrer le boulon de blocage E, et en intervenant avec une clef hexagonale au point indiqué F, aligner l'échancrure centrale de l'indicateur mobile H, avec le point de repère G, serrer ensuite le boulon de blocage E.

POLEA DEL CIGÜEÑAL (AM):  
POULIE VILEBREQUIN (AM):

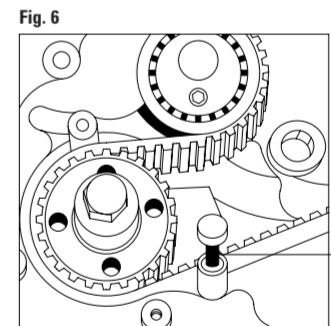


FIGURA 6 Inserire l'apposito attrezzo di bloccaggio dell'albero motore I.

FIGURE 6 Insert crankshaft proper locking tool I.