

Universal olieølør Nissens 90634.

Nissens olieølør 90634 kan bruges på mange forskellige applikationer og modeller, da produktet 90634 kan tilpasses efter behov!

Brug beslag/beslagene fra den gamle olieølør, monter efter behov disse på 90634, og tilpas tilslutningerne med de gamle slanger på bilen, evt. benyt den vedhæftede slange og spændebånd til at montere Nissens olieølør med.

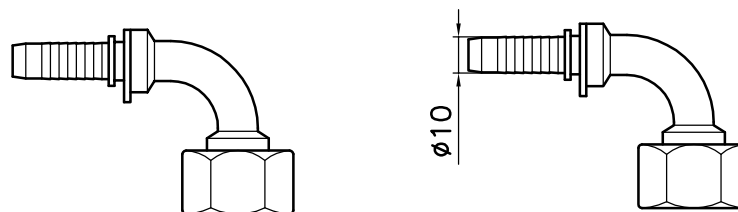
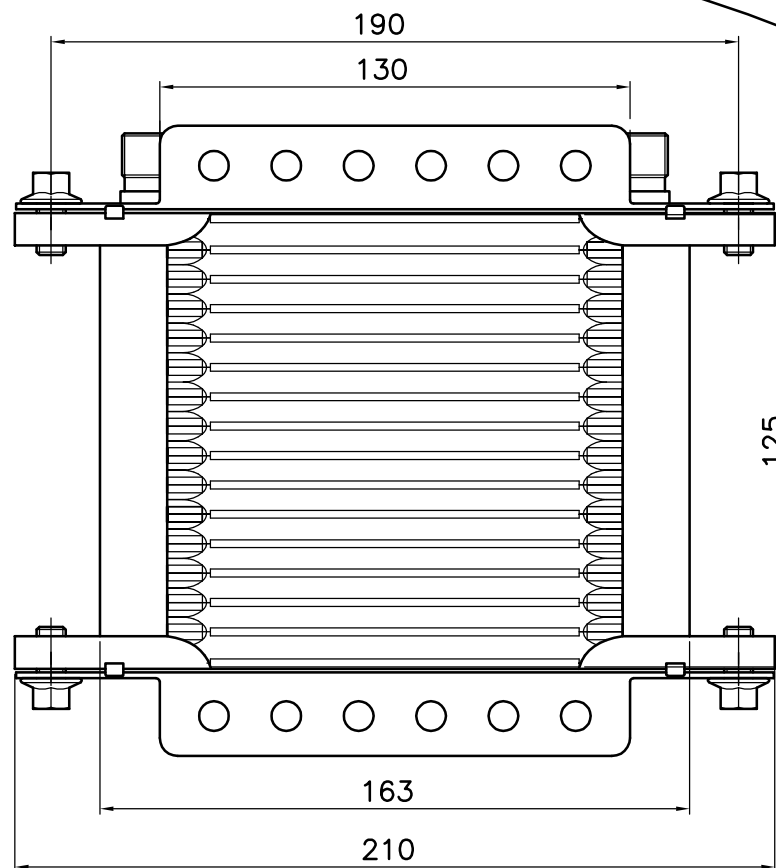
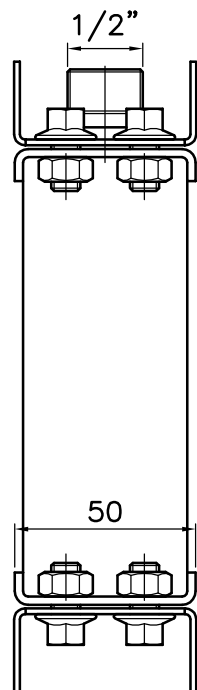
Kontroller at alle tilslutninger og spændebånd er spændt ordentligt for at undgå utætheder.

Universal Oil cooler Nissens 90634.

Nissens oil cooler 90634 can be used in many different applications and models, because 90634 can be adjusted to the need/purpose you have.

Use bracket/brackets from the old oil cooler, and mount if needed on Nissens 90634. Adjust the connections on 90634 with the hoses on the car, or use the new hose in the box when it is mounted in the car.

Make sure all connections are safely tightened, to prevent leakage.



CONTROL: If there isn't specified anything else, dimensions may diverge within tolerance according to: ISO 2768-1-m & ISO 2768-2-k		NISSENS A/S		INIT HAR	DATE 14.02.2013	 APPROVED-DATE/INIT	CATALOG NO.
	MODEL INSTRUCTION FOR 90634	ELEM.	SCALE 1:1.5	PART NO. D0220			
EXTRA TEXT	MAT.	ORG. NO.	DRAWING NO. 054899B0				